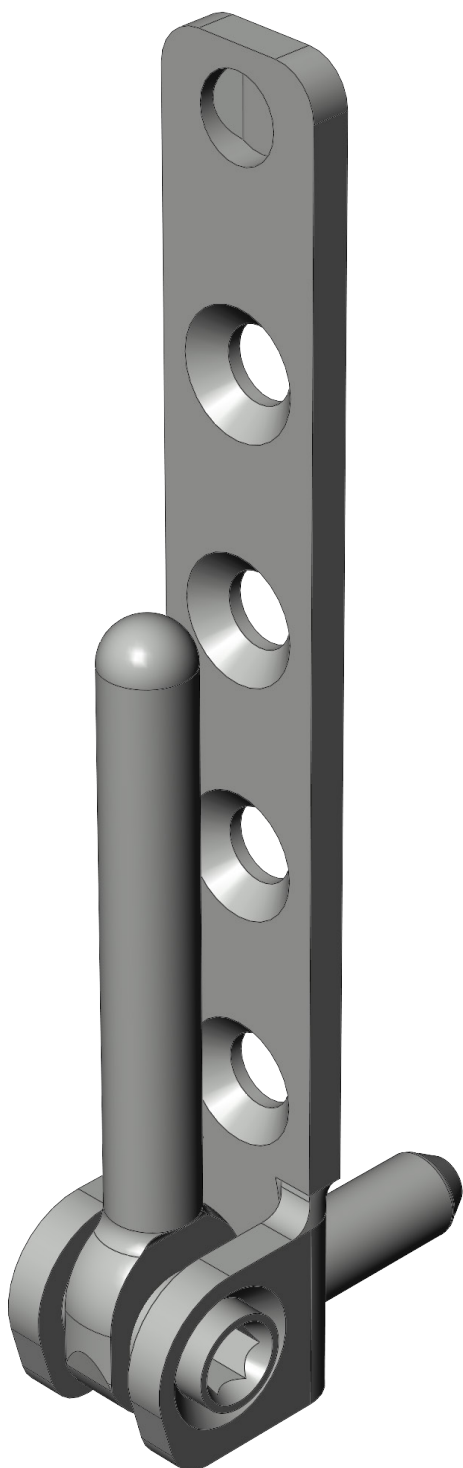


# ECKLAG.EL.K.6-3-16.WS

## 2844637

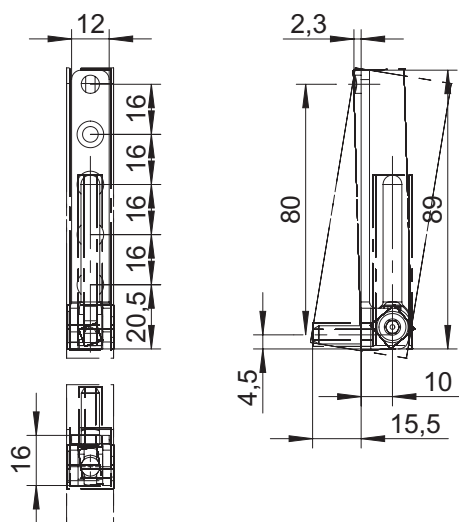


Spezifikation	
Bauteiltyp	Ecklager
Fensterwerkstoff	Aluminium, Kunststoff, Stahl
Nutmittenlage	9 mm, 13 mm
Falzluft	12 mm
Anschlagseite	DIN links, DIN rechts
Sichtbarkeit	aufliegend
Öffnungsart/Schaltfolge	Dreh-Kipp, Kipp vor Dreh
Farbe Bandseite	weiß (ähnl. RAL 9016)
Oberfläche Bandseite	gepulvert
Bandseitenausführung	activPilot Concept K
max. zul. Flügelgewicht	100 kg
Ø Ecklagerbolzen	6 mm
Ø Lagerzapfen oben	6 mm
Länge Lagerzapfen oben	3 mm
Ø Lagerzapfen unten	6 mm
Länge Lagerzapfen unten	16 mm
Breite Ecklagerplatte	12 mm
Anzahl Schraubenlöcher	4
Profilbearbeitung notwendig	ja
Verpackung	Mehrweg

Profilsysteme	
Profilhersteller	Alas Aluminio, Alcoa, Aluplast, Brüggmann / Salamander, Deceuninck, Dimex, Gealan, Internova, Kawneer, KBE (Profine), Kömmerling (Profine), LB.Profile, Plustec, Rehau, Salamander, Schüco, Trocal (Profine), Veka, Wymar, Blyweert, Brökelmann Aluminium, Exal, Extrusiones De Toledo, Extruperfil, Feal Kroatien, Heroal, Inalum, Reynaers

# ECKLAG.EL.K.6-3-16.WS

## 2844637



# ECKLAG.EL.K.6-3-16.WS 2844637

# ECKLAG.EL.K.6-3-16.WS 2844637