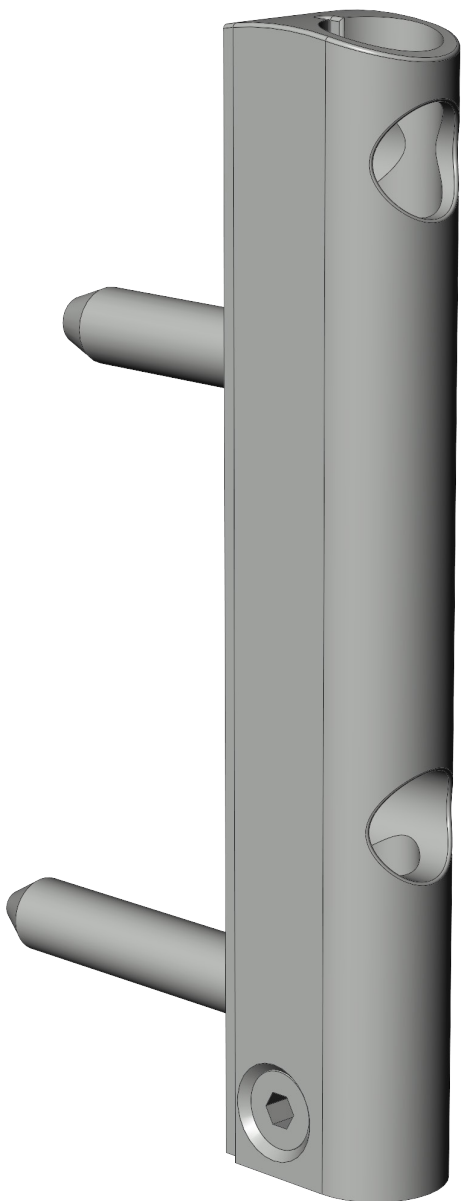


# FLÜGELLAG.FL.KA.20-6-28

## 4926186

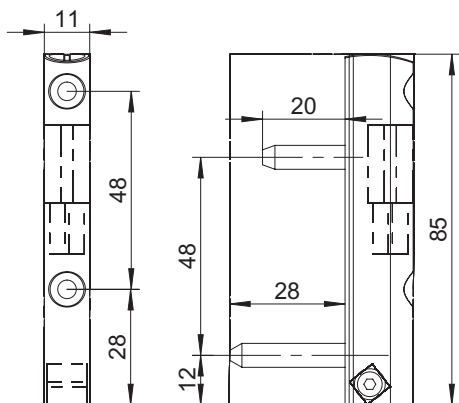


### Spezifikation

|                          |                       |
|--------------------------|-----------------------|
| Bauteiltyp               | Überschlagflügellager |
| Fensterwerkstoff         | Kunststoff            |
| Nutmittenlage            | 9 mm, 13 mm           |
| Falzluft                 | 12 mm                 |
| Anschlagseite            | DIN links, DIN rechts |
| Sichtbarkeit             | aufliiegend           |
| Öffnungsart/Schaltfolge  | Dreh-Kipp, Dreh       |
| Farbe Bandseite          | silber                |
| Oberfläche Bandseite     | galvanisch verzinkt   |
| Bandseitenausführung     | activPilot Concept K  |
| max. zul. Flügelgewicht  | 100 kg                |
| Ø Lagerzapfen oben       | 6 mm                  |
| Länge Lagerzapfen oben   | 20 mm                 |
| Ø Lagerzapfen unten      | 6 mm                  |
| Länge Lagerzapfen unten  | 28 mm                 |
| Drehhemmung              | nein                  |
| Anpressdruckverstellung  | ja                    |
| Mit zusätzlichem Bauteil | nein                  |
| Überschlagkontur         | gerade                |
| Verpackung               | Mehrweg               |

# FLÜGELLAG.FL.KA.20-6-28

## 4926186



# FLÜGELLAG.FL.KA.20-6-28 4926186

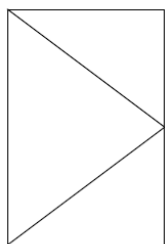
## **Hinweis**

Für den bestimmungsmäßigen Gebrauch berücksichtigen Sie bitte die Informationen aus den Beschlagsübersichten, Montageanweisungen und Anwendungsdiagramme.

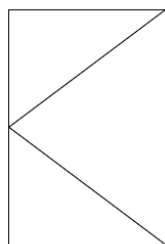
Alle Rechte und Änderungen vorbehalten

# FLÜGELLAG.FL.KA.20-6-28 4926186

## Legende



DIN L



DIN R

### Anschlagseite

Die Anschlagseite eines Fensterflügels kennzeichnet die Seite, an der über Beschläge und/oder Bänder der bewegliche Flügel mit dem feststehenden Blendrahmen verbunden ist. Sie beschreibt die Dreh- bzw. Öffnungsrichtung der Fenster und Türen. Nach DIN 107 wird dabei nach "DIN rechts" und "DIN links" unterschieden. Dabei wird davon ausgegangen, dass das Fenster vom Inneren des Gebäudes aus betrachtet wird.

### Maximal zulässiges Flügelgewicht

Mit diesem Wert wird das maximal zulässige Flügelgewicht, wofür der Fensterbeschlag freigegeben ist, angegeben. Jedoch sind weitere Parameter zu beachten, um die endgültig zulässigen Flügelgrößen zu bestimmen. Hierfür muss das jeweilige Anwendungsdiagramm aus dem Produktkatalog zur Rate gezogen werden.