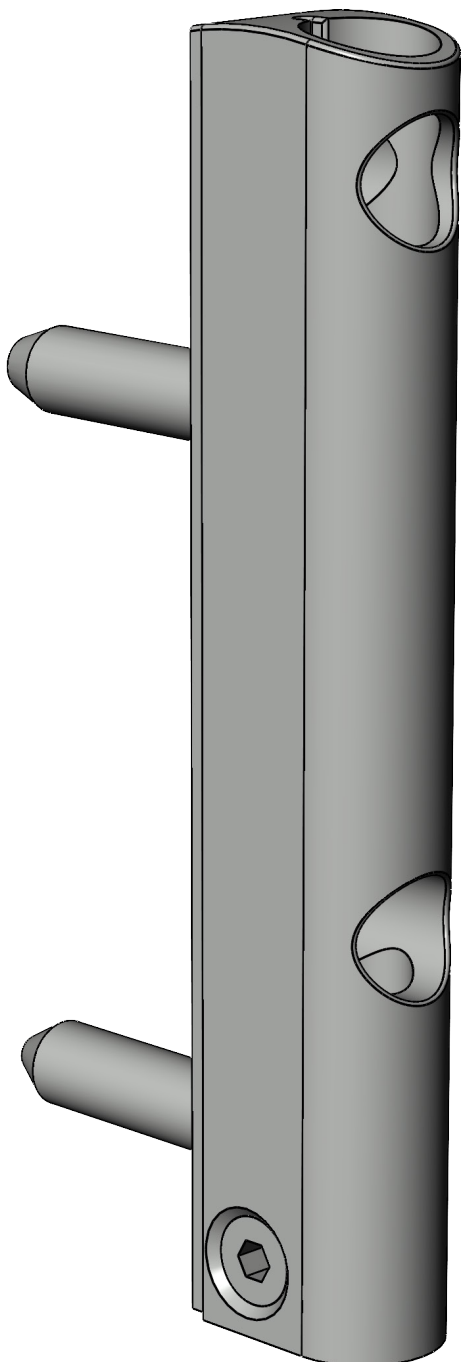


FLÜGELLAG.FL.KA.20-6-20.BR

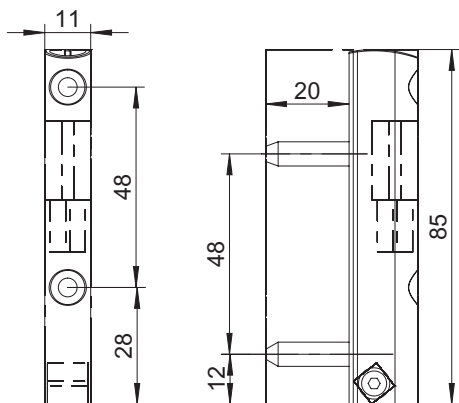
4928443



Spezifikation

Bauteiltyp	Überschlagflügellager
Fensterwerkstoff	Kunststoff
Nutmittenlage	9 mm, 13 mm
Falzluft	12 mm
Anschlagseite	DIN links, DIN rechts
Sichtbarkeit	aufliiegend
Öffnungsart/Schaltfolge	Dreh-Kipp, Dreh
Farbe Bandseite	braun (ähnlich RAL 8019)
Oberfläche Bandseite	Gepulvert
Bandseitenausführung	activPilot Concept K
max. zul. Flügelgewicht	100 kg
Ø Lagerzapfen oben	6 mm
Länge Lagerzapfen oben	20 mm
Ø Lagerzapfen unten	6 mm
Länge Lagerzapfen unten	20 mm
Drehhemmung	nein
Anpressdruckverstellung	ja
Mit zusätzlichem Bauteil	nein
Überschlagkontur	gerade
Verpackung	Mehrweg

FLÜGELLAG.FL.KA.20-6-20.BR 4928443



FLÜGELLAG.FL.KA.20-6-20.BR 4928443

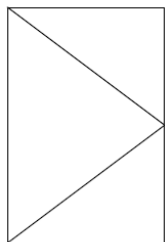
Hinweis

Für den bestimmungsmäßigen Gebrauch berücksichtigen Sie bitte die Informationen aus den Beschlagsübersichten, Montageanweisungen und Anwendungsdiagramme.

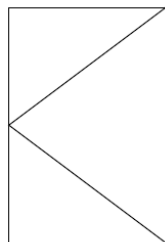
Alle Rechte und Änderungen vorbehalten

FLÜGELLAG.FL.KA.20-6-20.BR 4928443

Legende



DIN L



DIN R

Anschlagseite

Die Anschlagseite eines Fensterflügels kennzeichnet die Seite, an der über Beschläge und/oder Bänder der bewegliche Flügel mit dem feststehenden Blendrahmen verbunden ist. Sie beschreibt die Dreh- bzw. Öffnungsrichtung der Fenster und Türen. Nach DIN 107 wird dabei nach "DIN rechts" und "DIN links" unterschieden. Dabei wird davon ausgegangen, dass das Fenster vom Inneren des Gebäudes aus betrachtet wird.

Maximal zulässiges Flügelgewicht

Mit diesem Wert wird das maximal zulässige Flügelgewicht, wofür der Fensterbeschlag freigegeben ist, angegeben. Jedoch sind weitere Parameter zu beachten, um die endgültig zulässigen Flügelgrößen zu bestimmen. Hierfür muss das jeweilige Anwendungsdiagramm aus dem Produktkatalog zur Rate gezogen werden.