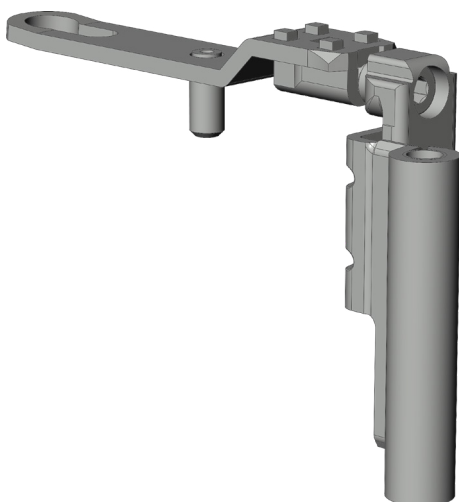


KIPPLAGERBAND KLB.20-13.RS.F9 4928518



Spezifikation	
Bauteiltyp	Kipplagerband
Fensterwerkstoff	Aluminium, Holz, Kunststoff, Stahl
Falzluft	12 mm
Flügelüberschlag	20 mm
Nutmittenlage	13 mm
Anschlagseite	DIN rechts
Sichtbarkeit	aufliiegend
Öffnungsart/Schaltfolge	Kipp
Farbe	silber
Oberfläche	verzinkt
Farbe Bandseite	titanfarbig
Oberfläche Bandseite	gepulvert
Bandseitenausführung	activPilot Concept K
max. zul. Flügelgewicht	80 kg
Drehhemmung	nein
Pfostenverbinder	nein
Verpackung	Mehrweg

Profilsysteme	
Profilhersteller	Alas Aluminium, Alcoa, Aluplast, Brüggmann / Salamander, Deceuninck, Dimex, Gealan, Internova, Kawneer, KBE (Profine), Kömmerling (Profine), LB.Profile, Plustec, Rehau, Salamander, Schüco, Trocal (Profine), Veka, Wymar, Blyweert, Brökelmann Aluminium, Exal, Extrusiones De Toledo, Extruperfil, Feal Kroatian, Heroal, Inalum, Reynaers

KIPPLAGERBAND KLB.20-13.RS.F9 4928518

KIPPLAGERBAND KLB.20-13.RS.F9 4928518

KIPPLAGERBAND KLB.20-13.RS.F9 4928518