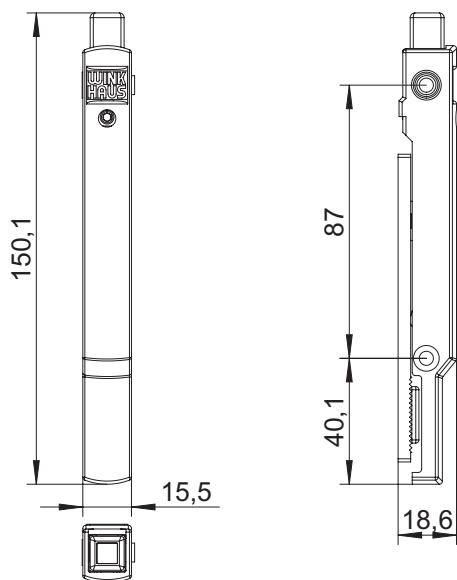
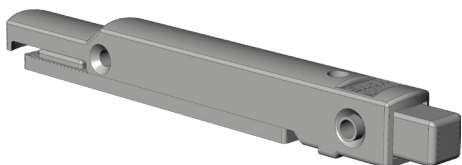


ÖFFNUNGSBEGRENZER OBVA WEISS

4929278



Spezifikation	
Bauteiltyp	Öffnungsbegrenzer
Fensterwerkstoff	Aluminium, Holz, Kunststoff, Stahl
Flügelbeschlagnut	16 mm Beschlagnut
Nutmittenlage	9 mm, 13 mm
Falzluft	4 mm, 12 mm
Anschlagseite	DIN links, DIN rechts
Abschließbar	ja
Farbe	weiß
Oberfläche	Kunststoff
Automatenfähige Montage	nein
Verpackung	Mehrweg

ÖFFNUNGSBEGRENZER OBVA WEISS 4929278

Öffnungsbegrenzer

Der Öffnungsbegrenzer wird verwendet um die Öffnung des Fensters in Drehposition auf einen kleinen Spalt zu reduzieren.

Hinweis

Für den bestimmungsmäßigen Gebrauch berücksichtigen Sie bitte die Informationen aus den Beschlagsübersichten, Montageanweisungen und Anwendungsdiagramme.

Alle Rechte und Änderungen vorbehalten

ÖFFNUNGSBEGRENZER OBVA WEISS

4929278

Legende



DIN L



DIN R

Anschlagseite

Die Anschlagseite eines Fensterflügels kennzeichnet die Seite, an der über Beschläge und/oder Bänder der bewegliche Flügel mit dem feststehenden Blendrahmen verbunden ist. Sie beschreibt die Dreh- bzw. Öffnungsrichtung der Fenster und Türen. Nach DIN 107 wird dabei nach "DIN rechts" und "DIN links" unterschieden. Dabei wird davon ausgegangen, dass das Fenster vom Inneren des Gebäudes aus betrachtet wird.