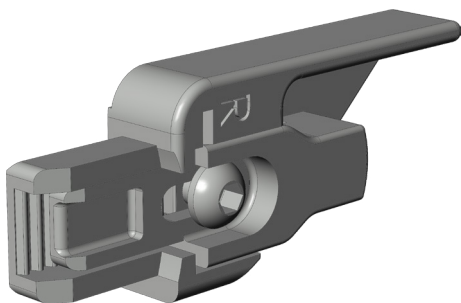


# RAHMENT.RT.DFE-TFE.S.RS 4933545



Spezifikation	
Bauteiltyp	RT für DFE/TFE
Fensterwerkstoff	Aluminium, Holz, Kunststoff, Stahl
Nutmittenlage	13 mm
Falzluft	12 mm
Holzrahmennut	Eurofalz, Euronut 6/8, Euronut 7/8
Bauteiltiefe	18.8 mm
Anpressdruckverstellung	nein
Farbe	silber
Oberfläche	verzinkt
Beuteilsitz	Blendrahmen - verdeckt liegend
Bauteillänge	49 mm
Verpackung	Mehrweg

# RAHMENT.RT.DFE-TFE.S.RS 4933545

## **Hinweis**

Für den bestimmungsmäßigen Gebrauch berücksichtigen Sie bitte die Informationen aus den Beschlagsübersichten, Montageanweisungen und Anwendungsdiagramme.

Alle Rechte und Änderungen vorbehalten