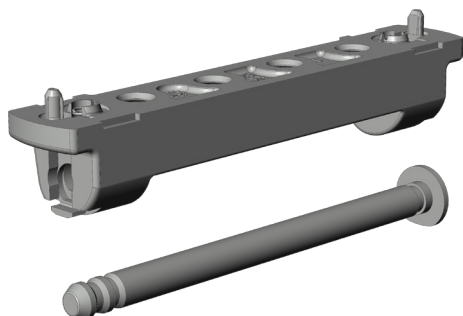


SCHERENLAG.SL.KS.3-3.F9

4938885



Spezifikation	
Bauteiltyp	Scherenlager
Fensterwerkstoff	Aluminium, Kunststoff, Stahl
Nutmittenlage	9 mm, 13 mm
Falzluft	12 mm
Anschlagseite	DIN links, DIN rechts
Sichtbarkeit	aufliiegend
Farbe Bandseite	titanfarbig
Oberfläche Bandseite	Gepulvert
Bandseitenausführung	activPilot Concept K
max. zul. Flügelgewicht	100 kg
Ø Lagerzapfen unten	3 mm
Länge Lagerzapfen unten	3 mm
Ø Lagerzapfen oben	3 mm
Länge Lagerzapfen oben	3 mm
Anzahl Schraubenlöcher	4
Verpackung	Mehrweg

SCHERENLAG.SL.KS.3-3.F9 4938885

Scherenlager

Das Scherenlager wird auf dem Blendrahmen montiert und dient zur Aufnahme der Schere, Drehlager oder Kippbänder und ermöglicht so die Verbindung zwischen Fensterflügel und -rahmen.

Hinweis

Für den bestimmungsmäßigen Gebrauch berücksichtigen Sie bitte die Informationen aus den Beschlagsübersichten, Montageanweisungen und Anwendungsdiagramme.

Alle Rechte und Änderungen vorbehalten

SCHERENLAG.SL.KS.3-3.F9 4938885

Legende



DIN L



DIN R

Anschlagseite

Die Anschlagseite eines Fensterflügels kennzeichnet die Seite, an der über Beschläge und/oder Bänder der bewegliche Flügel mit dem feststehenden Blendrahmen verbunden ist. Sie beschreibt die Dreh- bzw. Öffnungsrichtung der Fenster und Türen. Nach DIN 107 wird dabei nach "DIN rechts" und "DIN links" unterschieden. Dabei wird davon ausgegangen, dass das Fenster vom Inneren des Gebäudes aus betrachtet wird.

Maximal zulässiges Flügelgewicht

Mit diesem Wert wird das maximal zulässige Flügelgewicht, wofür der Fensterbeschlag freigegeben ist, angegeben. Jedoch sind weitere Parameter zu beachten, um die endgültig zulässigen Flügelgrößen zu bestimmen. Hierfür muss das jeweilige Anwendungsdiagramm aus dem Produktkatalog zur Rate gezogen werden.