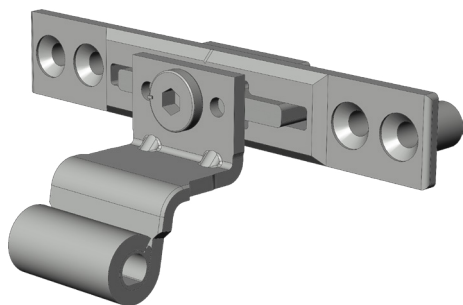


DREHMITTENLAGER DML.HT.20-13-12

4940466



Spezifikation	
Bauteiltyp	Drehmittenlager
Fensterwerkstoff	Holz
Flügelbeschlagnut	16 mm Beschlagnut
Falzluft	12 mm
Flügelüberschlag	20 mm
Nutmittenlage	13 mm
Anschlagseite	DIN links, DIN rechts
Sichtbarkeit	aufliiegend
Öffnungsart/Schaltfolge	Dreh
Farbe	silber
Oberfläche	verzinkt
Farbe Bandseite	silber
Oberfläche Bandseite	verzinkt
Bandseitenausführung	Holz mit Topf
Drehhemmung	ja
Topfausführung	einfach Topf
Pfostenverbinder	nein
Verpackung	Mehrweg

DREHMITTENLAGER DML.HT.20-13-12 4940466

Hinweis

Für den bestimmungsmäßigen Gebrauch berücksichtigen Sie bitte die Informationen aus den Beschlagsübersichten, Montageanweisungen und Anwendungsdiagramme.

Alle Rechte und Änderungen vorbehalten

DREHMITTENLAGER DML.HT.20-13-12 4940466

Legende



DIN L



DIN R

Anschlagseite

Die Anschlagseite eines Fensterflügels kennzeichnet die Seite, an der über Beschläge und/oder Bänder der bewegliche Flügel mit dem feststehenden Blendrahmen verbunden ist. Sie beschreibt die Dreh- bzw. Öffnungsrichtung der Fenster und Türen. Nach DIN 107 wird dabei nach "DIN rechts" und "DIN links" unterschieden. Dabei wird davon ausgegangen, dass das Fenster vom Inneren des Gebäudes aus betrachtet wird.