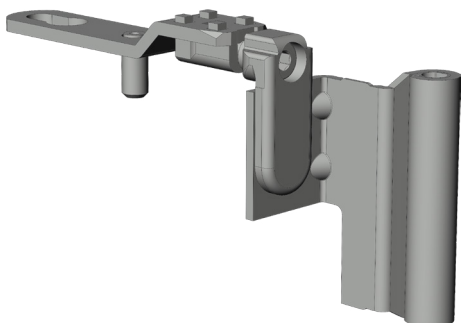


# DREHL.BAND DL.K.20-13.P.LS

## 4942840



Spezifikation	
Bauteiltyp	Drehlagerband
Fensterwerkstoff	Aluminium, Holz, Kunststoff, Stahl
Falzluft	12 mm
Flügelüberschlag	20 mm
Nutmittenlage	14 mm
Anschlagseite	DIN links
Sichtbarkeit	aufliiegend
Öffnungsart/Schaltfolge	Dreh
Farbe	silber
Oberfläche	verzinkt
Farbe Bandseite	silber
Oberfläche Bandseite	verzinkt
Bandseitenausführung	activPilot Concept K
max. zul. Flügelgewicht	100 kg
Flügelgewicht - FFB bis 1,1 m	130 kg
Drehhemmung	ja
Pfostenverbinder	nein
Verpackung	Mehrweg

Profilsysteme	
Profilhersteller	Alas Aluminium, Alcoa, Aluplast, Brüggmann / Salamander, Deceuninck, Dimex, Gealan, Internova, Kawneer, KBE (Profine), Kömmerling (Profine), LB.Profile, Plustec, Rehau, Salamander, Schüco, Trocal (Profine), Veka, Wymar, Blyweert, Brökelmann Aluminium, Exal, Extrusiones De Toledo, Extruperfil, Feal Kroatian, Heroal, Inalum, Reynaers

# DREHL.BAND DL.K.20-13.P.LS 4942840

# DREHL.BAND DL.K.20-13.P.LS 4942840

# DREHL.BAND DL.K.20-13.P.LS 4942840