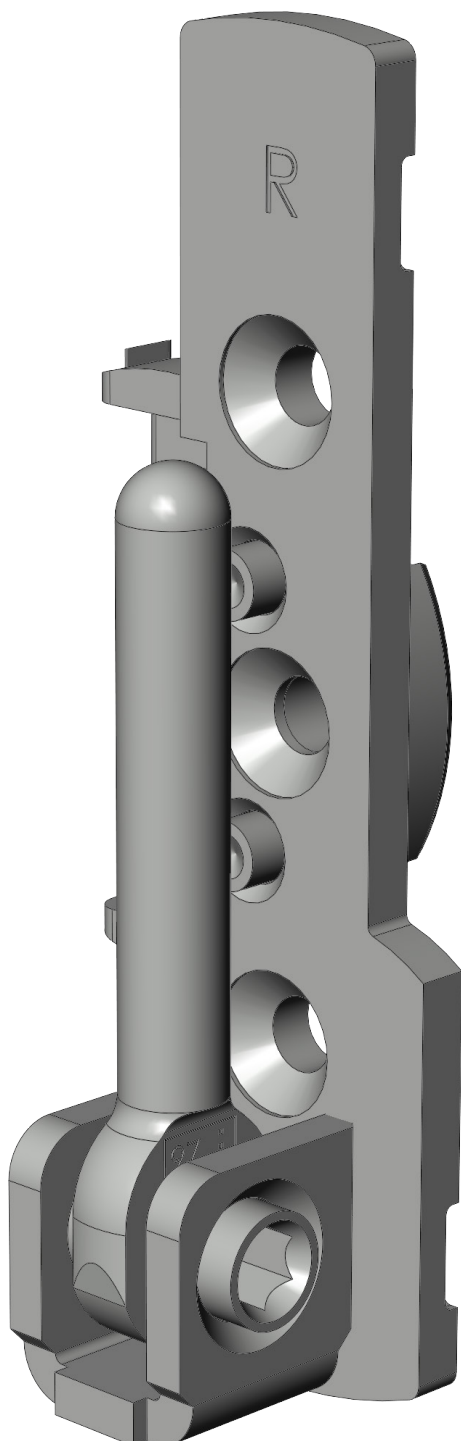


ECKLAG.EL.HT.Z.18-12.RS.WS

4965215



Spezifikation	
Bauteiltyp	Ecklager
Fensterwerkstoff	Holz
Nutmittenlage	9 mm, 13 mm
Falzluft	12 mm
Flügelüberschlag	18 mm
Anschlagseite	DIN rechts
Sichtbarkeit	aufliiegend
Öffnungsart/Schaltfolge	Dreh-Kipp, Kipp vor Dreh
Farbe Bandseite	weiß (ähnlich RAL 9016)
Oberfläche Bandseite	Gepulvert
Bandseitenausführung	activPilot Concept K
max. zul. Flügelgewicht	130 kg
Ø Ecklagerbolzen	6 mm
Ø Lagerzapfen oben	7 mm
Länge Lagerzapfen oben	2 mm
Ø Lagerzapfen unten	7 mm
Länge Lagerzapfen unten	2 mm
Breite Ecklagerplatte	14 - 18 mm
Anzahl Schraubenlöcher	3
Topfausführung	einfach Topf
Profilbearbeitung notwendig	ja
Verpackung	Mehrweg

ECKLAG.EL.HT.Z.18-12.RS.WS 4965215

Ecklager

Das Ecklager ist für die Verbindung zwischen Fensterflügel und -rahmen an der Unterseite des Fensters zuständig und ermöglicht die verschiedenen Öffnungsarten des Fensterflügels. Es wird am Fensterrahmen montiert und mit dem flügelseitigen Flügellager verbunden.

Hinweis

Für den bestimmungsmäßigen Gebrauch berücksichtigen Sie bitte die Informationen aus den Beschlagsübersichten, Montageanweisungen und Anwendungsdiagramme.

Alle Rechte und Änderungen vorbehalten

ECKLAG.EL.HT.Z.18-12.RS.WS 4965215

Legende



DIN L



DIN R

Anschlagseite

Die Anschlagseite eines Fensterflügels kennzeichnet die Seite, an der über Beschläge und/oder Bänder der bewegliche Flügel mit dem feststehenden Blendrahmen verbunden ist. Sie beschreibt die Dreh- bzw. Öffnungsrichtung der Fenster und Türen. Nach DIN 107 wird dabei nach "DIN rechts" und "DIN links" unterschieden. Dabei wird davon ausgegangen, dass das Fenster vom Inneren des Gebäudes aus betrachtet wird.

Maximal zulässiges Flügelgewicht

Mit diesem Wert wird das maximal zulässige Flügelgewicht, wofür der Fensterbeschlag freigegeben ist, angegeben. Jedoch sind weitere Parameter zu beachten, um die endgültig zulässigen Flügelgrößen zu bestimmen. Hierfür muss das jeweilige Anwendungsdiagramm aus dem Produktkatalog zur Rate gezogen werden.