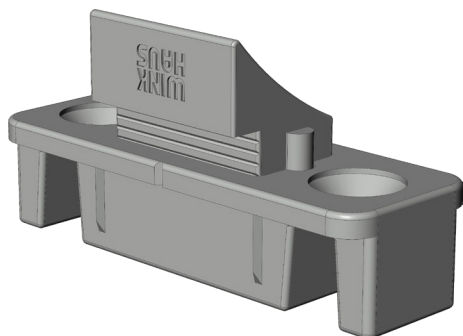


ZWANGSVERRIEG.ZV-FT.P SL

4965238



Spezifikation

Bauteiltyp

Zwangsverriegelung - FT

ZWANGSVERRIEG.ZV-FT.P SL 4965238

Hinweis

Für den bestimmungsmäßigen Gebrauch berücksichtigen Sie bitte die Informationen aus den Beschlagsübersichten, Montageanweisungen und Anwendungsdiagramme.

Alle Rechte und Änderungen vorbehalten

ZWANGSVERRIEG.ZV-FT.P SL 4965238

Legende



DIN L



DIN R

Anschlagseite

Die Anschlagseite eines Fensterflügels kennzeichnet die Seite, an der über Beschläge und/oder Bänder der bewegliche Flügel mit dem feststehenden Blendrahmen verbunden ist. Sie beschreibt die Dreh- bzw. Öffnungsrichtung der Fenster und Türen. Nach DIN 107 wird dabei nach "DIN rechts" und "DIN links" unterschieden. Dabei wird davon ausgegangen, dass das Fenster vom Inneren des Gebäudes aus betrachtet wird.