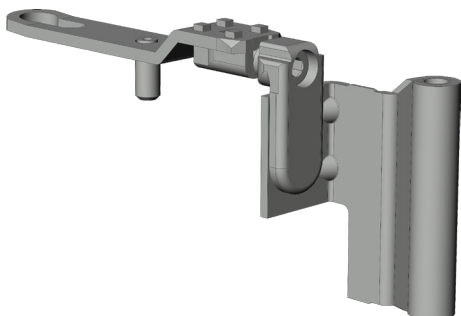


# KIPPLAGERBAND KLB.20-13.LS.LK.WS 4975018



Spezifikation	
Bauteiltyp	Kipplagerband
Fensterwerkstoff	Aluminium, Holz, Kunststoff, Stahl
Flügelüberschlag	20 mm
Nutmittenlage	13 mm
Anschlagseite	DIN links
Sichtbarkeit	aufliegend
Öffnungsart/Schaltfolge	Kipp
Farbe	silber
Oberfläche	verzinkt
Farbe Bandseite	weiß (ähnl. RAL 9016)
Oberfläche Bandseite	gepulvert
Bandseitenausführung	activPilot Concept K
Drehhemmung	nein
Pfostenverbinder	nein
Verpackung	Mehrweg

Profilsysteme	
Profilhersteller	Alas Aluminio, Alcoa, Aluplast, Brüggmann / Salamander, Deceuninck, Dimex, Gealan, Internova, Kawneer, KBE (Profine), Kömmerling (Profine), LB.Profile, Plustec, Rehau, Salamander, Schüco, Trocal (Profine), Veka, Wymar, Blyweert, Brökelmann Aluminium, Exal, Extrusiones De Toledo, Extruperfil, Feal Kroatien, Heroal, Inalum, Reynaers

# KIPPLAGERBAND KLB.20-13.LS.LK.WS 4975018

# KIPPLAGERBAND KLB.20-13.LS.LK.WS 4975018

# KIPPLAGERBAND KLB.20-13.LS.LK.WS 4975018