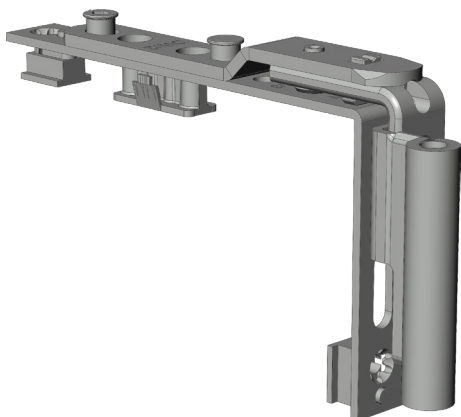


DREHLAGER DL.KK.ET.20-9.RS.WS 4982885



Spezifikation	
Bauteiltyp	Drehlager
Fensterwerkstoff	Aluminium, Holz, Kunststoff, Stahl
Flügelbeschlagnut	16 mm Beschlagnut
Falzlufte	12 mm
Flügelüberschlag	20 mm
Nutmittenlage	9 mm
Anschlagseite	DIN rechts
Sichtbarkeit	aufliiegend
Öffnungsart/Schaltfolge	Dreh
Farbe	silber
Oberfläche	verzinkt
Farbe Bandseite	weiß (ähnl. RAL 9016)
Oberfläche Bandseite	gepulvert
Bandseitenausführung	activPilot Concept K
max. zul. Flügelgewicht	100 kg
Flügelgewicht - FFB bis 1,1 m	130 kg
Drehhemmung	nein
Pfostenverbinder	nein
Verpackung	Mehrweg

DREHLAGER DL.KK.ET.20-9.RS.WS 4982885

Drehlager

Das Drehlager ist für die Verbindung zwischen Fensterflügel und -rahmen an der Oberseite des Fensters zuständig und ermöglicht eine Drehöffnung des Fensterflügels. In der aufliegenden Variante wird das Drehlager mit dem rahmenseitigen Scherenlager durch einen Scherenlagerstift verbunden. Bei der verdeckt liegenden Variante wird es direkt in der Falz des Rahmens befestigt.

Hinweis

Für den bestimmungsmäßigen Gebrauch berücksichtigen Sie bitte die Informationen aus den Beschlagsübersichten, Montageanweisungen und Anwendungsdiagramme.

Alle Rechte und Änderungen vorbehalten

DREHLAGER DL.KK.ET.20-9.RS.WS 4982885

Legende



DIN L



DIN R

Anschlagseite

Die Anschlagseite eines Fensterflügels kennzeichnet die Seite, an der über Beschläge und/oder Bänder der bewegliche Flügel mit dem feststehenden Blendrahmen verbunden ist. Sie beschreibt die Dreh- bzw. Öffnungsrichtung der Fenster und Türen. Nach DIN 107 wird dabei nach "DIN rechts" und "DIN links" unterschieden. Dabei wird davon ausgegangen, dass das Fenster vom Inneren des Gebäudes aus betrachtet wird.

Maximal zulässiges Flügelgewicht

Mit diesem Wert wird das maximal zulässige Flügelgewicht, wofür der Fensterbeschlag freigegeben ist, angegeben. Jedoch sind weitere Parameter zu beachten, um die endgültig zulässigen Flügelgrößen zu bestimmen. Hierfür muss das jeweilige Anwendungsdiagramm aus dem Produktkatalog zur Rate gezogen werden.

Maximal zulässiges Flügelgewicht bis 1,1 m Flügelfalzbreite

Mit diesem Wert wird das maximal zulässige Flügelgewicht für Elemente mit einer maximalen Flügelfalzbreite von 1,1 m, wofür der Fensterbeschlag freigegeben ist, angegeben. Jedoch sind weitere Parameter zu beachten, um die endgültig zulässigen Flügelgrößen zu bestimmen. Hierfür muss das jeweilige Anwendungsdiagramm aus dem Produktkatalog zur Rate gezogen werden.