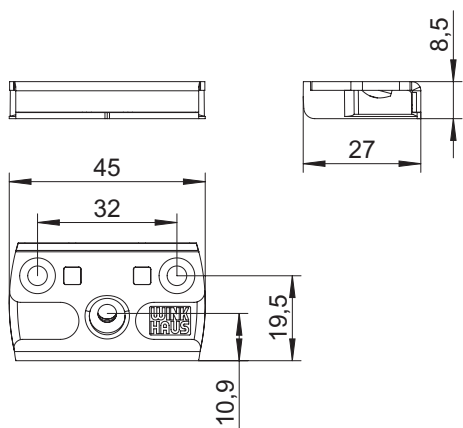
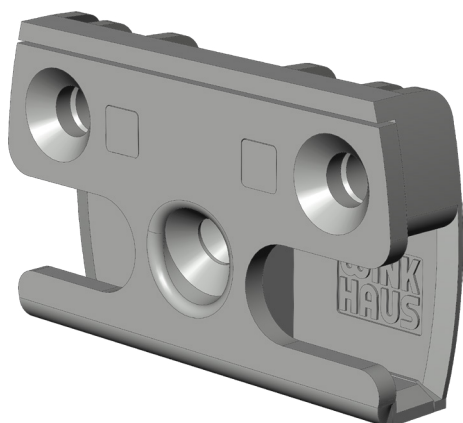


SICHERH.BL.SBS.H.9-27

4995792



Spezifikation	
Bauteiltyp	Sicherheitsschließblech
Fensterwerkstoff	Holz
Nutmittenlage	9 mm
Falzluft	12 mm
Anschlagseite	DIN links, DIN rechts
Öffnungsart/Schaltfolge	Dreh-Kipp
Holzrahmennut	Eurofalz
Anpressdruck	Standard
Falztiefe	27 mm
Schließblechtiefe	27 mm
Werkstoff Schließbleche	Kunststoff-Stahl
Farbe	anthrazitgrau(ähnlich RAL 7016, silber verzinkt)
Oberfläche	verzinkt
Sicherheitseignung	RC-tauglich
Anwendungsbereich	
Befestigungsart	Fensterbauschraube
Anzahl Schraubenlöcher	3
Schraubachse 2	19.5 mm
Schraubabstand Achse 2	32 mm
Schraubachsenwinkel	75°, 90°
Einlaufschräge	nein
Mit Auflauf	nein
Mit Langloch	nein
Mit Boden	ja
Set/Garnitur	nein
Verpackung	Mehrweg

SICHERH.BL.SBS.H.9-27 4995792

Hinweis

Für den bestimmungsmäßigen Gebrauch berücksichtigen Sie bitte die Informationen aus den Beschlagsübersichten, Montageanweisungen und Anwendungsdiagramme.

Alle Rechte und Änderungen vorbehalten

SICHERH.BL.SBS.H.9-27

4995792

Legende



Anschlagseite

Die Anschlagseite eines Fensterflügels kennzeichnet die Seite, an der über Beschläge und/oder Bänder der bewegliche Flügel mit dem feststehenden Blendrahmen verbunden ist. Sie beschreibt die Dreh- bzw. Öffnungsrichtung der Fenster und Türen. Nach DIN 107 wird dabei nach "DIN rechts" und "DIN links" unterschieden. Dabei wird davon ausgegangen, dass das Fenster vom Inneren des Gebäudes aus betrachtet wird.



Schraubabstand Achse 1

Der Schraubabstand Achse 1 beschreibt den Abstand zwischen den in Schraubachse 1 liegenden Schrauben. Siehe auch den Infotext zu Schraubachse 1.

S = Schließblech

X = Schraubabstand Achse 1

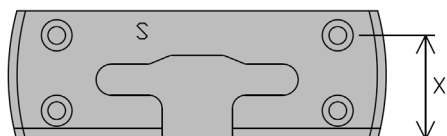


Schraubabstand Achse 2

Der Schraubabstand Achse 2 beschreibt den Abstand zwischen den in Schraubachse 2 liegenden Schrauben. Siehe auch den Infotext zu Schraubachse 2.

S = Schließblech

X = Schraubabstand Achse 2



Schraubachse 2

Die Schraubachse 2 beschreibt den Abstand der hinteren Schrauben zur Vorderkante des Schließblechs. Die Vorderkante des Schließblechs zeigt zur Öffnungsseite des Fensters bzw. der Tür.

S = Schließblech

X = Schraubachse 2