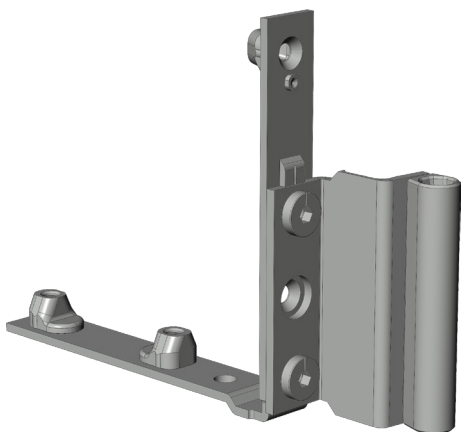


FLÜGELLAGER FWSB-A 20-9 LS SL

4996414



Spezifikation	
Bauteiltyp	Falzbandflügellager
Fensterwerkstoff	Aluminium, Kunststoff, Stahl
Flügelbeschlagnut	16 mm Beschlagnut
Nutmittenlage	9 mm
Falzluft	12 mm
Flügelüberschlag	20 mm
Anschlagseite	DIN links
Sichtbarkeit	aufliiegend
Öffnungsart/Schaltfolge	Dreh-Kipp, Dreh
Farbe	silber
Oberfläche	verzinkt
Farbe Bandseite	silber
Oberfläche Bandseite	galvanisch verzinkt
Bandseitenausführung	autoPilot Concept
max. zul. Flügelgewicht	130 kg
Drehhemmung	nein
Anpressdruckverstellung	ja
Mit zusätzlichem Bauteil	nein
Verpackung	Mehrweg

FLÜGELLAGER FWSB-A 20-9 LS SL 4996414

Falzbandflügelager

Das Falzbandflügelager ist für die Verbindung zwischen Fensterflügel und -rahmen an der Unterseite des Fensters zuständig und ermöglicht die verschiedenen Öffnungsarten des Fensterflügels. Es wird in der Beschlagnut des Flügels montiert und mit dem rahmenseitigen Ecklager verbunden.

Hinweis

Für den bestimmungsmäßigen Gebrauch berücksichtigen Sie bitte die Informationen aus den Beschlagsübersichten, Montageanweisungen und Anwendungsdiagramme.

Alle Rechte und Änderungen vorbehalten

FLÜGELLAGER FW5B-A 20-9 LS SL 4996414

Legende



DIN L



DIN R

Anschlagseite

Die Anschlagseite eines Fensterflügels kennzeichnet die Seite, an der über Beschläge und/oder Bänder der bewegliche Flügel mit dem feststehenden Blendrahmen verbunden ist. Sie beschreibt die Dreh- bzw. Öffnungsrichtung der Fenster und Türen. Nach DIN 107 wird dabei nach "DIN rechts" und "DIN links" unterschieden. Dabei wird davon ausgegangen, dass das Fenster vom Inneren des Gebäudes aus betrachtet wird.

Maximal zulässiges Flügelgewicht

Mit diesem Wert wird das maximal zulässige Flügelgewicht, wofür der Fensterbeschlag freigegeben ist, angegeben. Jedoch sind weitere Parameter zu beachten, um die endgültig zulässigen Flügelgrößen zu bestimmen. Hierfür muss das jeweilige Anwendungsdiagramm aus dem Produktkatalog zur Rate gezogen werden.