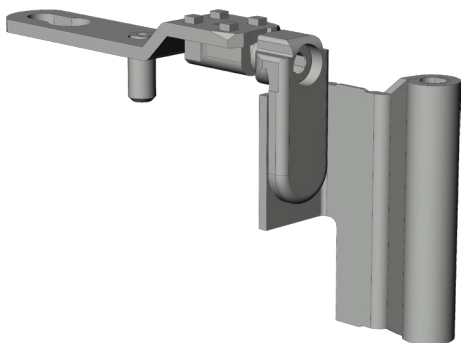


DREHL.BAND DL.K.18-9.LS

4998754



Spezifikation	
Bauteiltyp	Drehlagerband
Fensterwerkstoff	Aluminium, Holz, Kunststoff, Stahl
Falzluft	12 mm
Flügelüberschlag	18 mm
Nutmittenlage	9 mm
Anschlagseite	DIN links
Sichtbarkeit	aufliiegend
Öffnungsart/Schaltfolge	Dreh
Farbe	silber
Oberfläche	verzinkt
Farbe Bandseite	silber
Oberfläche Bandseite	verzinkt
Bandseitenausführung	activPilot Concept K
max. zul. Flügelgewicht	100 kg
Flügelgewicht - FFB bis 1,1 m	130 kg
Drehhemmung	ja
Pfostenverbinder	nein
Verpackung	Mehrweg

Profilsysteme	
Profilhersteller	Aluprof, Alumil, Aluset, Ponzio, Reynaers, Sepalumic
Profilsystem	MB 70/99, 11000, 11500, 11600, 20000, 20650, C520, PE52, Pe68, CS86-HI, I Process

DREHL.BAND DL.K.18-9.LS

4998754

Drehlagerband

Das Drehlagerband wird flügelseitig mit dem Drehlagerwinkel montiert, so entsteht ein vollständiges Drehlager. Dieses Bauteil ist für die Verbindung zwischen Fensterflügel und -rahmen an der Oberseite des Fensters zuständig und ermöglicht eine Drehöffnung des Fensterflügels. Es wird mit dem rahmenseitigen Scherenlager durch einen Scherenlagerstift verbunden.

Hinweis

Für den bestimmungsmäßigen Gebrauch berücksichtigen Sie bitte die Informationen aus den Beschlagsübersichten, Montageanweisungen und Anwendungsdiagramme.

Alle Rechte und Änderungen vorbehalten

DREHL.BAND DL.K.18-9.LS

4998754

Legende



DIN L



DIN R

Anschlagseite

Die Anschlagseite eines Fensterflügels kennzeichnet die Seite, an der über Beschläge und/oder Bänder der bewegliche Flügel mit dem feststehenden Blendrahmen verbunden ist. Sie beschreibt die Dreh- bzw. Öffnungsrichtung der Fenster und Türen. Nach DIN 107 wird dabei nach "DIN rechts" und "DIN links" unterschieden. Dabei wird davon ausgegangen, dass das Fenster vom Inneren des Gebäudes aus betrachtet wird.

Maximal zulässiges Flügelgewicht

Mit diesem Wert wird das maximal zulässige Flügelgewicht, wofür der Fensterbeschlag freigegeben ist, angegeben. Jedoch sind weitere Parameter zu beachten, um die endgültig zulässigen Flügelgrößen zu bestimmen. Hierfür muss das jeweilige Anwendungsdiagramm aus dem Produktkatalog zur Rate gezogen werden.

Maximal zulässiges Flügelgewicht bis 1,1 m Flügelfalzbreite

Mit diesem Wert wird das maximal zulässige Flügelgewicht für Elemente mit einer maximalen Flügelfalzbreite von 1,1 m, wofür der Fensterbeschlag freigegeben ist, angegeben. Jedoch sind weitere Parameter zu beachten, um die endgültig zulässigen Flügelgrößen zu bestimmen. Hierfür muss das jeweilige Anwendungsdiagramm aus dem Produktkatalog zur Rate gezogen werden.