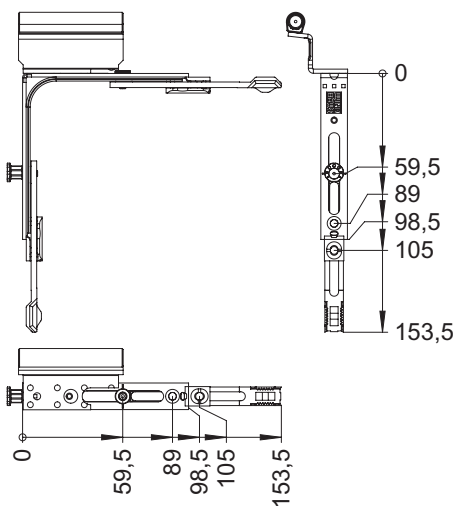


FLÜGELLAG.FL.W.E1.20-13-12.RS.F9 4999681



Spezifikation

Bauteiltyp	Falzbandflügellager
Fensterwerkstoff	Aluminium, Holz, Kunststoff, Stahl
Nutmittenlage	13 mm
Falzluft	12 mm
Flügelüberschlag	20 mm
Anschlagseite	DIN rechts
Sichtbarkeit	aufliiegend
Öffnungsart/Schaltfolge	Dreh-Kipp, Dreh
Farbe	silber
Oberfläche	verzinkt
Farbe Bandseite	titanfarbig
Oberfläche Bandseite	gepulvert
Bandseitenausführung	activPilot Concept K
max. zul. Flügelgewicht	130 kg
Drehhemmung	nein
Anpressdruckverstellung	ja
Mit zusätzlichem Bauteil	Eckumlenkung
Verpackung	Mehrweg

Profilsysteme

Profilhersteller	Alas Aluminio, Alcoa, Aluplast, Brüggmann / Salamander, Deceuninck, Dimex, Gealan, Internova, Kawneer, KBE (Profine), Kömmerling (Profine), LB.Profile, Plustec, Rehau, Salamander, Schüco, Trocal (Profine), Veka, Wymar, Blyweert, Brökelmann Aluminium, Exal, Extrusiones De Toledo, Extruperfil, Feal Kroatian, Heroal, Inalum, Reynaers
------------------	---

FLÜGELLAG.FL.W.E1.20-13-12.RS.F9 4999681

FLÜGELLAG.FL.W.E1.20-13-12.RS.F9
4999681

FLÜGELLAG.FL.W.E1.20-13-12.RS.F9
4999681