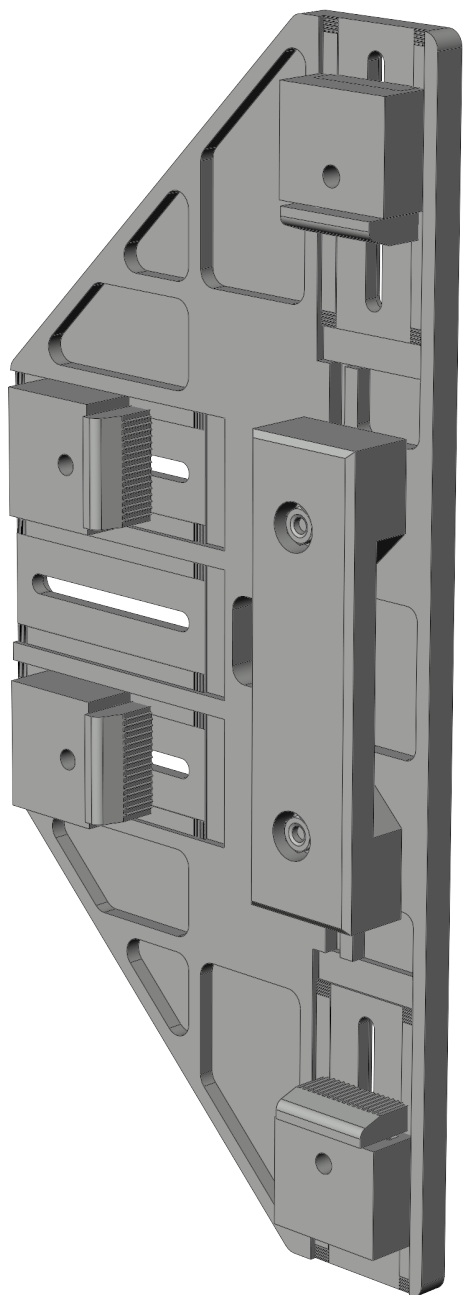


# FRÄSLEHRE DREHSPERRE HOLZ 5000964



Spezifikation	
Bauteiltyp	Fräslehre
Fensterwerkstoff	Holz
Falzlufte	12 mm
Anschlagseite	DIN links, DIN rechts
Bandseitenausführung	Holz mit Topf, Holz ohne Topf
Anwendung Bauteil	Dreh Sperre
Einsatzort	Rahmen
Einsatzbereich	Unten

# FRÄSLEHRE DREHSPERRE HOLZ 5000964

**Hinweis**

Für den bestimmungsmäßigen Gebrauch berücksichtigen Sie bitte die Informationen aus den Beschlagsübersichten, Montageanweisungen und Anwendungsdiagramme.

Alle Rechte und Änderungen vorbehalten

# FRÄSLEHRE DREHSPERRE HOLZ

## 5000964

### Legende



DIN L



DIN R

#### Anschlagseite

Die Anschlagseite eines Fensterflügels kennzeichnet die Seite, an der über Beschläge und/oder Bänder der bewegliche Flügel mit dem feststehenden Blendrahmen verbunden ist. Sie beschreibt die Dreh- bzw. Öffnungsrichtung der Fenster und Türen. Nach DIN 107 wird dabei nach "DIN rechts" und "DIN links" unterschieden. Dabei wird davon ausgegangen, dass das Fenster vom Inneren des Gebäudes aus betrachtet wird.