

ECKUML.E1.MSL.RS 5007004



Spezifikation	
Bauteiltyp	Eckumlenkung
Fensterwerkstoff	Aluminium, Holz, Kunststoff, Stahl
Flügelbeschlagnut	16 mm Beschlagnut
Anschlagseite	DIN rechts
Schenkellängen	98.5 mm
Montageposition	Verschlussseite oben
Verschlusspunktausführung	Achtkantbolzen
Anzahl Verschlusspunkte	1
Funktionsbauteil	Mehrfachspaltlüftung
Klemmung	nein
Farbe	silber
Oberfläche	verzinkt
Anzahl Schraubenlöcher	4
Koppelstelle	Zahnschuh - Zahnschuh
Automatenfähige Montage	ja
Verpackung	Mehrweg

ECKUML.E1.MSL.RS

5007004

Eckumlenkung

Die Eckumlenkung wird in den Ecken des Fensterflügels montiert und mit Bauteilen wie Getriebschiene, Mittenverriegelung oder Oberschiene gekoppelt. Sie leitet die Hubbewegung des Fensterbeschlages um die Ecke auf das dort folgende Bauteil weiter, sodass das Fenster rundherum verriegelt werden kann.

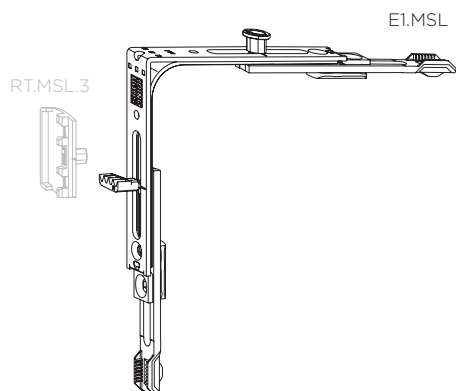
Hinweis

Für den bestimmungsmäßigen Gebrauch berücksichtigen Sie bitte die Informationen aus den Beschlagsübersichten, Montageanweisungen und Anwendungsdiagramme.

Alle Rechte und Änderungen vorbehalten

Mehrfachspaltlüftung

- Ermöglicht eine Spaltlüftung von ca. 7 bis 20 mm
- Rastet in Rahmenteil RT.MSL.3 ein



ECKUML.E1.MSL.RS

5007004

Legende

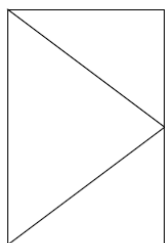
Achtkantbolzen

Der Achtkantbolzen ist der Standardbolzen im activPilot Beschlagsystem und hat die folgenden Eigenschaften.

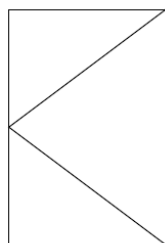
- Pilzkopf (erhöhter Einbruchschutz in Kombination mit Sicherheitsschließblechen)
- Anpressdruckverstellung von + 0,8 mm bis - 0,8 mm

Anschlagseite

Die Anschlagseite eines Fensterflügels kennzeichnet die Seite, an der über Beschläge und/oder Bänder der bewegliche Flügel mit dem feststehenden Blendrahmen verbunden ist. Sie beschreibt die Dreh- bzw. Öffnungsrichtung der Fenster und Türen. Nach DIN 107 wird dabei nach "DIN rechts" und "DIN links" unterschieden. Dabei wird davon ausgegangen, dass das Fenster vom Inneren des Gebäudes aus betrachtet wird.



DIN L



DIN R