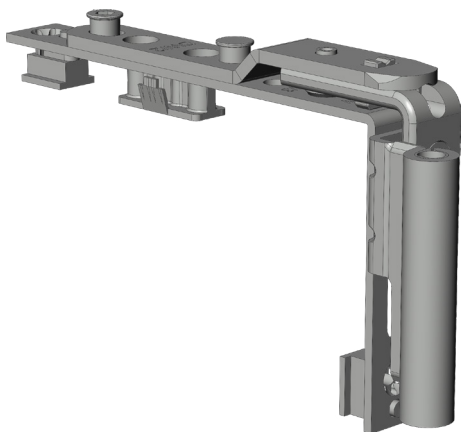


DREHLAGER DL.K.ET.20-13.P.RS

5017998



Spezifikation	
Bauteiltyp	Drehlager
Fensterwerkstoff	Aluminium, Holz, Kunststoff, Stahl
Flügelbeschlagnut	16 mm Beschlagnut
Falzlufthöhe	12 mm
Flügelüberschlag	20 mm
Nutmittenlage	14 mm
Anschlagseite	DIN rechts
Sichtbarkeit	aufliiegend
Öffnungsart/Schaltfolge	Dreh
Farbe	silber
Oberfläche	verzinkt
Farbe Bandseite	silber
Oberfläche Bandseite	verzinkt
Bandseitenausführung	activPilot Concept K
max. zul. Flügelgewicht	100 kg
Flügelgewicht - FFB bis 1,1 m	130 kg
Drehhemmung	ja
Pfostenverbinder	nein
Verpackung	Mehrweg

Profilsysteme	
Profilhersteller	Alas Aluminio, Alcoa, Aluplast, Brüggmann / Salamander, Deceuninck, Dimex, Gealan, Internova, Kawneer, KBE (Profine), Kömmerling (Profine), LB.Profile, Plustec, Rehau, Salamander, Schüco, Trocal (Profine), Veka, Wymar, Blyweert, Brökelmann Aluminium, Exal, Extrusiones De Toledo, Extruperfil, Feal Kroatien, Heroal, Inalum, Reynaers

DREHLAGER DL.K.ET.20-13.P.RS 5017998

DREHLAGER DL.K.ET.20-13.P.RS 5017998

DREHLAGER DL.K.ET.20-13.P.RS 5017998