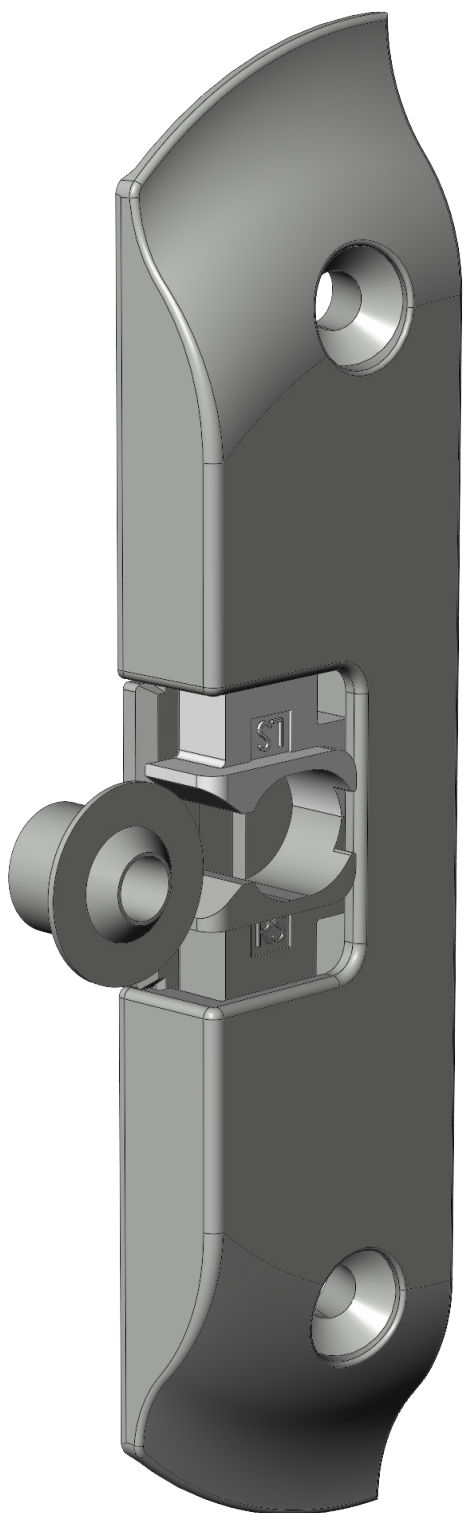


# BALKONTÜRSCHNÄPPER BK 25

## 5020724



Spezifikation	
Bauteiltyp	Balkontürschnäpper - RT
Fensterwerkstoff	Holz
Falzluft	12 mm
Bauteiltiefe	25 mm
Anpressdruckverstellung	nein
Farbe	silber
Beuteilsitz	Blendrahmen - verdecktliegend
Bauteillänge	110 mm
Schraubachse 1	15 mm
Verpackung	Mehrweg

# BALKONTÜRSCHNÄPPER BK 25 5020724

## **Hinweis**

Für den bestimmungsmäßigen Gebrauch berücksichtigen Sie bitte die Informationen aus den Beschlagsübersichten, Montageanweisungen und Anwendungsdiagramme.

Alle Rechte und Änderungen vorbehalten

# BALKONTÜRSCHNÄPPER BK 25 5020724

## Legende



### Schraubachse 1

Die Schraubachse 1 beschreibt den Abstand der vorderen Schrauben zur Vorderkante des Schließblechs. Die Vorderkante des Schließblechs zeigt zur Öffnungsseite des Fensters bzw. der Tür.

S = Schließblech

X = Schraubachse 1