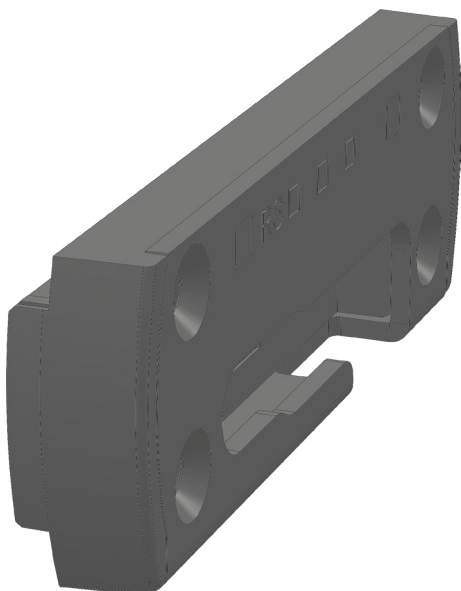


KIPPBL.SBK.A.605.KVD.RS

5029880



Spezifikation	
Bauteiltyp	Kippschließblech
Fensterwerkstoff	Aluminium
Nutmittenlage	13 mm
Falzluft	12 mm
Anschlagseite	DIN rechts
Öffnungsart/Schaltfolge	Kipp vor Dreh
Anpressdruck	- 0,4 mm
Schließblechtiefe	29 mm
Werkstoff Schließbleche	Kunststoff-Stahl
Farbe	silber, schwarz (ähnlich RAL 9005)
Sicherheitseignung	RC-tauglich
Anwendungsbereich	
Befestigungsart	Fensterbauschraube
Anzahl Schraubenlöcher	4
Schraubachse 1	8,5 mm
Schraubachse 2	25 mm
Schraubabstand Achse 1	64 mm
Schraubabstand Achse 2	64 mm
Schraubachsenwinkel	90°
Einlaufbreite Kippblech	18 mm
Mit Auflauf	nein
Mit Langloch	nein
Mit Boden	ja
Set/Garnitur	nein
Verpackung	Mehrweg

KIPPBL.SBK.A.605.KVD.RS 5029880

Hinweis

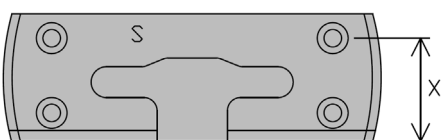
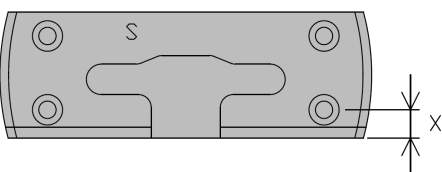
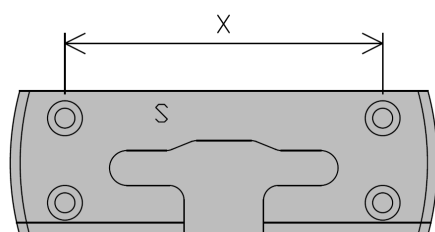
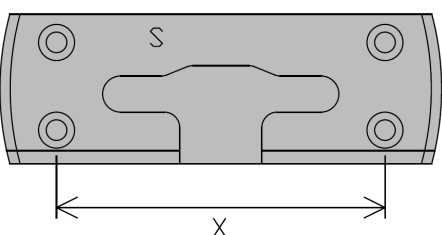
Für den bestimmungsmäßigen Gebrauch berücksichtigen Sie bitte die Informationen aus den Beschlagsübersichten, Montageanweisungen und Anwendungsdiagramme.

Alle Rechte und Änderungen vorbehalten

KIPPBL.SBK.A.605.KVD.RS

5029880

Legende



Anschlagseite

Die Anschlagseite eines Fensterflügels kennzeichnet die Seite, an der über Beschläge und/oder Bänder der bewegliche Flügel mit dem feststehenden Blendrahmen verbunden ist. Sie beschreibt die Dreh- bzw. Öffnungsrichtung der Fenster und Türen. Nach DIN 107 wird dabei nach "DIN rechts" und "DIN links" unterschieden. Dabei wird davon ausgegangen, dass das Fenster vom Inneren des Gebäudes aus betrachtet wird.

Schraubabstand Achse 1

Der Schraubabstand Achse 1 beschreibt den Abstand zwischen den in Schraubachse 1 liegenden Schrauben. Siehe auch den Infotext zu Schraubachse 1.

S = Schließblech

X = Schraubabstand Achse 1

Schraubabstand Achse 2

Der Schraubabstand Achse 2 beschreibt den Abstand zwischen den in Schraubachse 2 liegenden Schrauben. Siehe auch den Infotext zu Schraubachse 2.

S = Schließblech

X = Schraubabstand Achse 2

Schraubachse 1

Die Schraubachse 1 beschreibt den Abstand der vorderen Schrauben zur Vorderkante des Schließblechs. Die Vorderkante des Schließblechs zeigt zur Öffnungsseite des Fensters bzw. der Tür.

S = Schließblech

X = Schraubachse 1

Schraubachse 2

Die Schraubachse 2 beschreibt den Abstand der hinteren Schrauben zur Vorderkante des Schließblechs. Die Vorderkante des Schließblechs zeigt zur Öffnungsseite des Fensters bzw. der Tür.

S = Schließblech

X = Schraubachse 2