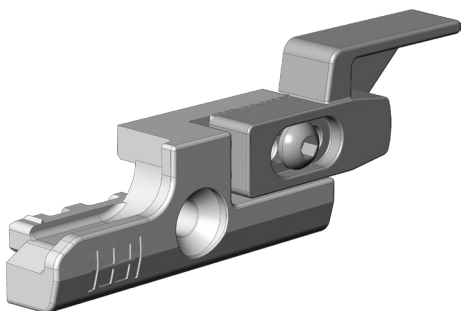


SCHLIESSBL.SBA.K.652.P5.DFE.LS.LK.N-GR 5030735



Spezifikation	
Bauteiltyp	Schließblech für DFE / TFE
Fensterwerkstoff	Kunststoff
Nutmittenlage	13 mm
Falzluft	12 mm
Anschlagseite	DIN links
Öffnungsart/Schaltfolge	Dreh-Kipp
Anpressdruck	+ 0,5 mm
Schließblechtiefe	23 mm
Werkstoff Schließbleche	Zinkdruckguss
Farbe	grau
Oberfläche	lackiert
Sicherheitseignung	Basis
Anwendungsbereich	
Befestigungsart	Fensterbauschraube
Anzahl Schraubenlöcher	1
Schraubachse 1	6.5 mm
Schraubachsenwinkel	90°
Einlaufschräge	ja
Mit Auflauf	nein
Mit Langloch	nein
Mit Boden	nein
Set/Garnitur	nein
Verpackung	Mehrweg

SCHLIESSBL.SBA.K.652.P5.DFE.LS.LK.N-GR 5030735

Hinweis

Für den bestimmungsmäßigen Gebrauch berücksichtigen Sie bitte die Informationen aus den Beschlagsübersichten, Montageanweisungen und Anwendungsdiagramme.

Alle Rechte und Änderungen vorbehalten

SCHLIESSBL.SBA.K.652.P5.DFE.LS.LK.N-GR 5030735

Legende



Anschlagseite

Die Anschlagseite eines Fensterflügels kennzeichnet die Seite, an der über Beschläge und/oder Bänder der bewegliche Flügel mit dem feststehenden Blendrahmen verbunden ist. Sie beschreibt die Dreh- bzw. Öffnungsrichtung der Fenster und Türen. Nach DIN 107 wird dabei nach "DIN rechts" und "DIN links" unterschieden. Dabei wird davon ausgegangen, dass das Fenster vom Inneren des Gebäudes aus betrachtet wird.



Schraubabstand Achse 1

Der Schraubabstand Achse 1 beschreibt den Abstand zwischen den in Schraubachse 1 liegenden Schrauben. Siehe auch den Infotext zu Schraubachse 1.

S = Schließblech

X = Schraubabstand Achse 1



Schraubachse 1

Die Schraubachse 1 beschreibt den Abstand der vorderen Schrauben zur Vorderkante des Schließblechs. Die Vorderkante des Schließblechs zeigt zur Öffnungsseite des Fensters bzw. der Tür.

S = Schließblech

X = Schraubachse 1