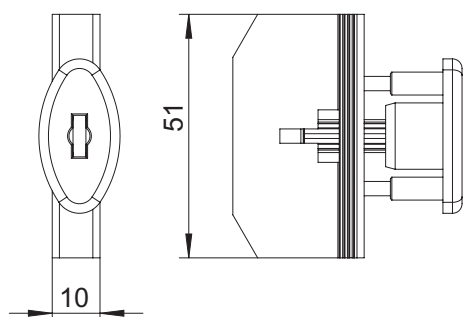
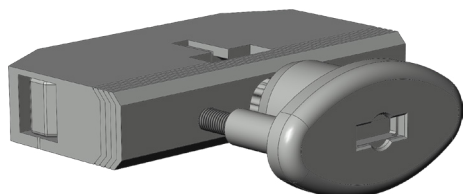


DREHSPERRE DS.24.BR

5033455



Spezifikation	
Bauteiltyp	Dreh Sperre
Fensterwerkstoff	Kunststoff
Flügelbeschlagnut	16 mm Beschlagnut
Nutmittenlage	9 mm, 13 mm
Falzluft	12 mm
Anschlagseite	DIN links, DIN rechts
Abschließbar	ja
Farbe	braun
Oberfläche	Kunststoff
Montageposition	Flügel
Aufdeckmaß	15 - 22,5 mm
Automatenfähige Montage	nein
Verpackung	Mehrweg

DREHSPERRE DS.24.BR

5033455

Hinweis

Für den bestimmungsmäßigen Gebrauch berücksichtigen Sie bitte die Informationen aus den Beschlagsübersichten, Montageanweisungen und Anwendungsdiagramme.

Alle Rechte und Änderungen vorbehalten

DREHSPERRE DS.24.BR

5033455

Legende



DIN L



DIN R

Anschlagseite

Die Anschlagseite eines Fensterflügels kennzeichnet die Seite, an der über Beschläge und/oder Bänder der bewegliche Flügel mit dem feststehenden Blendrahmen verbunden ist. Sie beschreibt die Dreh- bzw. Öffnungsrichtung der Fenster und Türen. Nach DIN 107 wird dabei nach "DIN rechts" und "DIN links" unterschieden. Dabei wird davon ausgegangen, dass das Fenster vom Inneren des Gebäudes aus betrachtet wird.