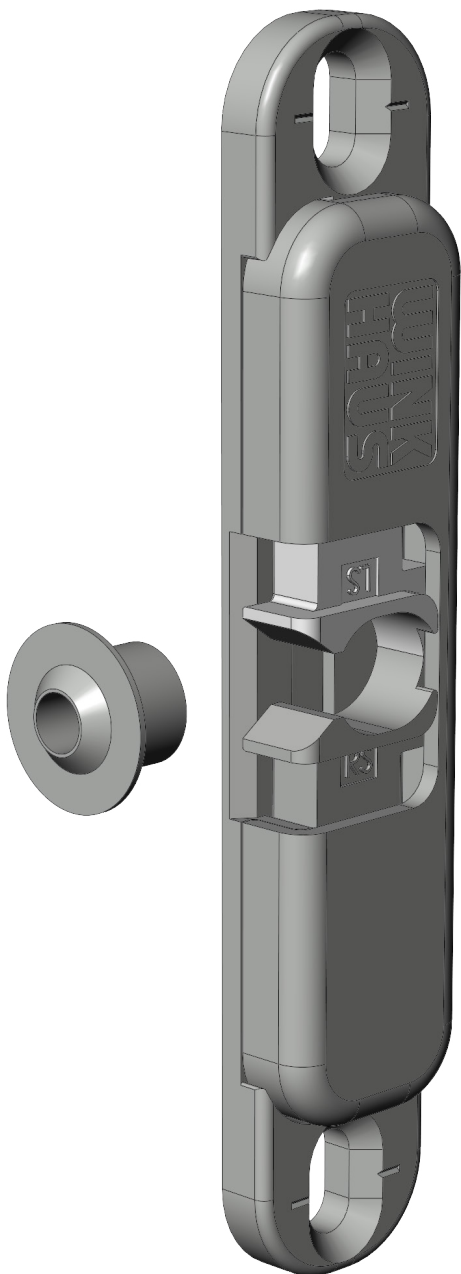


BALKONTÜRSCHNÄPPER BK Z-8 LK.N-GR 5033808



Spezifikation	
Bauteiltyp	Balkontürschnäpper - RT
Fensterwerkstoff	Aluminium, Holz, Kunststoff, Stahl
Nutmittenlage	13 mm
Falzluft	12 mm
Holzrahmennut	Eurofalz, Euronut 6/8, Euronut 7/8
Bauteiltiefe	18 mm
Anpressdruckverstellung	nein
Farbe	silber
Oberfläche	verzinkt
Beuteilsitz	zweitöffnender Stulpflügel
Für Stulbgetriebe geeignet	Ja
Bauteillänge	97 mm
Schraubachse 1	9 mm
Zapfenlänge	2
Zapfendurchmesser	8 mm
Zapfenabstand SB-Innenkante	9 mm
Verpackung	Mehrweg

BALKONTÜRSCHNÄPPER BK Z-8 LK.N-GR 5033808

Hinweis

Für den bestimmungsmäßigen Gebrauch berücksichtigen Sie bitte die Informationen aus den Beschlagsübersichten, Montageanweisungen und Anwendungsdiagramme.

Alle Rechte und Änderungen vorbehalten

BALKONTÜRSCHNÄPPER BK Z-8 LK.N-GR 5033808

Legende



Schraubachse 1

Die Schraubachse 1 beschreibt den Abstand der vorderen Schrauben zur Vorderkante des Schließblechs. Die Vorderkante des Schließblechs zeigt zur Öffnungsseite des Fensters bzw. der Tür.

S = Schließblech

X = Schraubachse 1