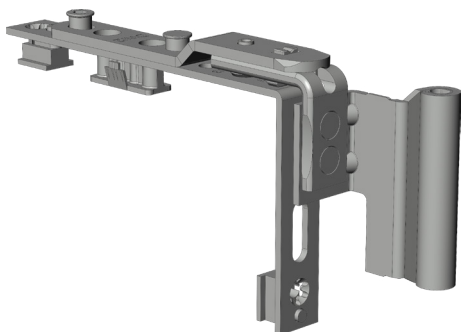


# DREHLAGER DL.K.ET.20-13.LS.LK.GR

## 5040939



| Spezifikation                 |                                    |
|-------------------------------|------------------------------------|
| Bauteiltyp                    | Drehlager                          |
| Fensterwerkstoff              | Aluminium, Holz, Kunststoff, Stahl |
| Flügelbeschlagnut             | 16 mm Beschlagnut                  |
| Falzlufte                     | 12 mm                              |
| Flügelüberschlag              | 20 mm                              |
| Nutmittenlage                 | 13 mm                              |
| Anschlagseite                 | DIN links                          |
| Sichtbarkeit                  | aufliiegend                        |
| Öffnungsart/Schaltfolge       | Dreh                               |
| Farbe Bandseite               | grau                               |
| Oberfläche Bandseite          | lackiert                           |
| Bandseitenausführung          | activPilot Concept K               |
| max. zul. Flügelgewicht       | 100 kg                             |
| Flügelgewicht - FFB bis 1,1 m | 130 kg                             |
| Drehhemmung                   | ja                                 |
| Pfostenverbinder              | nein                               |
| Verpackung                    | Mehrweg                            |

| Profilsysteme    |   |
|------------------|---|
| Profilhersteller | Alas Aluminium, Alcoa, Aluplast, Brüggmann / Salamander, Deceuninck, Dimex, Gealan, Internova, Kawneer, KBE (Profine), Kömmerling (Profine), LB.Profile, Plustec, Rehau, Salamander, Schüco, Trocal (Profine), Veka, Wymar, Blyweert, Brökelmann Aluminium, Exal, Extrusiones De Toledo, Extruperfil, Feal Kroatian, Heroal, Inalum, Reynaers |

# DREHLAGER DL.K.ET.20-13.LS.LK.GR 5040939

# DREHLAGER DL.K.ET.20-13.LS.LK.GR 5040939

# DREHLAGER DL.K.ET.20-13.LS.LK.GR 5040939