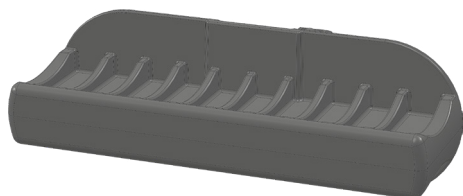


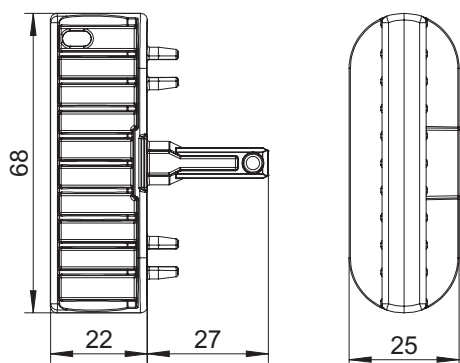
MONTAGEHILFE MH.G.AL.43

5041440



Spezifikation

Bauteiltyp	Montagehebel
Fensterwerkstoff	Aluminium
Anschlagseite	DIN links, DIN rechts
Anwendung Bauteil	Getriebe 43er-Griff



MONTAGEHILFE MH.G.AL.43 5041440

Montagehebel

Der Montagehebel wird verwendet, um die Treibstangen und Eckumlenkungen in das Profil einzuclipsen. Das breite Ende wird für die Treibstangen verwendet und das schmale Ende für die Eckumlenkungen. Zusätzlich kann der Montagehebel auch als Lehre zum Setzen der Schließbleche in den Ecken verwendet werden.

Hinweis

Für den bestimmungsmäßigen Gebrauch berücksichtigen Sie bitte die Informationen aus den Beschlagsübersichten, Montageanweisungen und Anwendungsdiagramme.

Alle Rechte und Änderungen vorbehalten

MONTAGEHILFE MH.G.AL.43 5041440

Legende



DIN L



DIN R

Anschlagseite

Die Anschlagseite eines Fensterflügels kennzeichnet die Seite, an der über Beschläge und/oder Bänder der bewegliche Flügel mit dem feststehenden Blendrahmen verbunden ist. Sie beschreibt die Dreh- bzw. Öffnungsrichtung der Fenster und Türen. Nach DIN 107 wird dabei nach "DIN rechts" und "DIN links" unterschieden. Dabei wird davon ausgegangen, dass das Fenster vom Inneren des Gebäudes aus betrachtet wird.