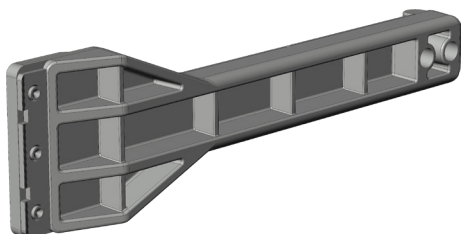


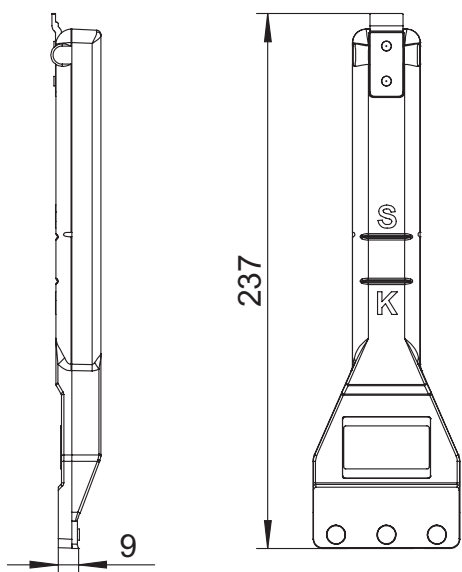
MONTAGEHEBEL MH.AL.90-6-9

5041627



Spezifikation

Bauteiltyp	Montagehebel
Fensterwerkstoff	Aluminium
Anwendung Bauteil	Eckumlenkung, Schließbleche, Treibstangen



MONTAGEHEBEL MH.AL.90-6-9 5041627

Montagehebel

Der Montagehebel wird verwendet, um die Treibstangen und Eckumlenkungen in das Profil einzuclipsen. Das breite Ende wird für die Treibstangen verwendet und das schmale Ende für die Eckumlenkungen. Zusätzlich kann der Montagehebel auch als Lehre zum Setzen der Schließbleche in den Ecken verwendet werden.

Hinweis

Für den bestimmungsmäßigen Gebrauch berücksichtigen Sie bitte die Informationen aus den Beschlagsübersichten, Montageanweisungen und Anwendungsdiagramme.

Alle Rechte und Änderungen vorbehalten