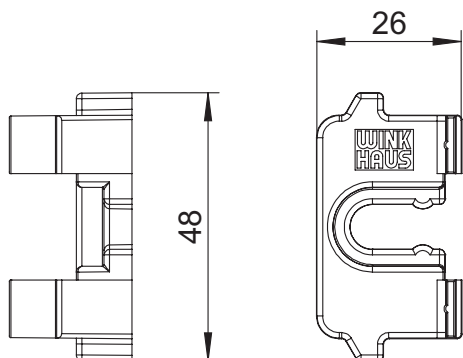
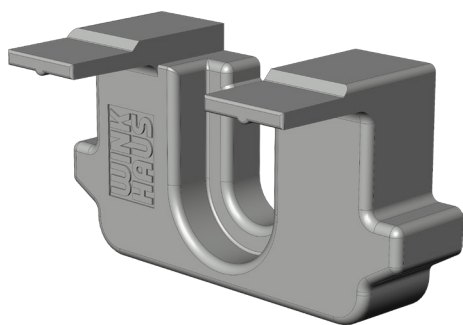
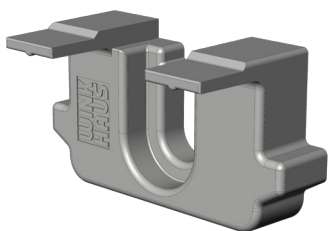


POSITIONIERHILFE SET LE.SB.N.AL 5047352



Spezifikation

Bauteiltyp	Positionierhilfe
Fensterwerkstoff	Aluminium
Anschlagseite	DIN links, DIN rechts
Anwendung Bauteil	Schließbleche

POSITIONIERHILFE SET LE.SB.N.AL 5047352

Hinweis

Für den bestimmungsmäßigen Gebrauch berücksichtigen Sie bitte die Informationen aus den Beschlagsübersichten, Montageanweisungen und Anwendungsdiagramme.

Alle Rechte und Änderungen vorbehalten

POSITIONIERHILFE SET LE.SB.N.AL 5047352

Legende



DIN L



DIN R

Anschlagseite

Die Anschlagseite eines Fensterflügels kennzeichnet die Seite, an der über Beschläge und/oder Bänder der bewegliche Flügel mit dem feststehenden Blendrahmen verbunden ist. Sie beschreibt die Dreh- bzw. Öffnungsrichtung der Fenster und Türen. Nach DIN 107 wird dabei nach "DIN rechts" und "DIN links" unterschieden. Dabei wird davon ausgegangen, dass das Fenster vom Inneren des Gebäudes aus betrachtet wird.