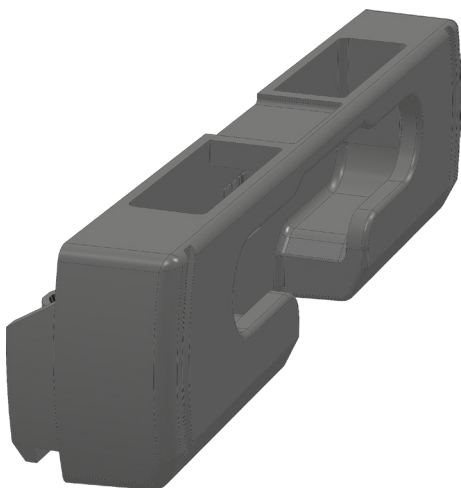


KIPPBL.SBK.A.87.ZN

5059268



Spezifikation	
Bauteiltyp	Kippschließblech
Fensterwerkstoff	Aluminium
Nutmittenlage	13 mm
Falzluft	12 mm
Anschlagseite	DIN links, DIN rechts
Öffnungsart/Schaltfolge	Dreh-Kipp
Anpressdruck	Standard
Schließblechtiefe	21 mm
Werkstoff Schließbleche	Zinkdruckguss
Farbe	silber
Oberfläche	verzinkt
Sicherheitseignung	Basis
Anwendungsbereich	
Befestigungsart	Madenschraube
Anzahl Schraubenlöcher	2
Schraubachsenwinkel	90°
Einlaufbreite Kippblech	18 mm
Mit Auflauf	nein
Mit Langloch	nein
Mit Boden	ja
Set/Garnitur	nein
Verpackung	Mehrweg

KIPPBL.SBK.A.87.ZN

5059268

Hinweis

Für den bestimmungsmäßigen Gebrauch berücksichtigen Sie bitte die Informationen aus den Beschlagsübersichten, Montageanweisungen und Anwendungsdiagramme.

Alle Rechte und Änderungen vorbehalten

KIPPBL.SBK.A.87.ZN

5059268

Legende



DIN L



DIN R

Anschlagseite

Die Anschlagseite eines Fensterflügels kennzeichnet die Seite, an der über Beschläge und/oder Bänder der bewegliche Flügel mit dem feststehenden Blendrahmen verbunden ist. Sie beschreibt die Dreh- bzw. Öffnungsrichtung der Fenster und Türen. Nach DIN 107 wird dabei nach "DIN rechts" und "DIN links" unterschieden. Dabei wird davon ausgegangen, dass das Fenster vom Inneren des Gebäudes aus betrachtet wird.