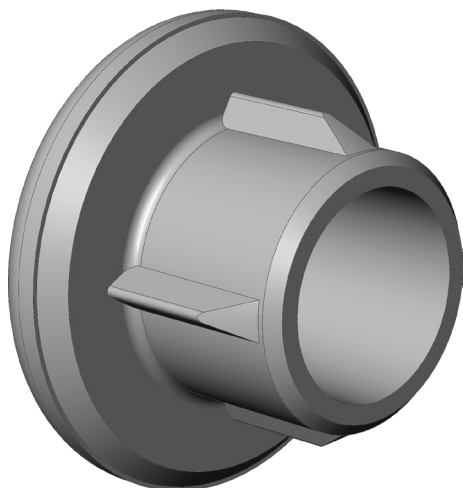


STOPFEN S.FL.C-W.WS

5065616



Spezifikation	
Bauteiltyp	Flügelagerstopfen
Fensterwerkstoff	Aluminium, Holz, Kunststoff, Stahl
Anschlagseite	DIN links, DIN rechts
Farbe Bandseite	weiß (ähnlich RAL 9016)
Flügelagerstopfen	CW
Verpackung	Mehrweg

STOPFEN S.FL.C-W.WS 5065616

Flügelagerstopfen

Der Flügelagerstopfen wird ins Flügelager gesteckt und schützt die Höhenverstellung vor Schmutz.

Hinweis

Für den bestimmungsmäßigen Gebrauch berücksichtigen Sie bitte die Informationen aus den Beschlagsübersichten, Montageanweisungen und Anwendungsdiagramme.

Alle Rechte und Änderungen vorbehalten

STOPFEN S.FL.C-W.WS 5065616

Legende



DIN L



DIN R

Anschlagseite

Die Anschlagseite eines Fensterflügels kennzeichnet die Seite, an der über Beschläge und/oder Bänder der bewegliche Flügel mit dem feststehenden Blendrahmen verbunden ist. Sie beschreibt die Dreh- bzw. Öffnungsrichtung der Fenster und Türen. Nach DIN 107 wird dabei nach "DIN rechts" und "DIN links" unterschieden. Dabei wird davon ausgegangen, dass das Fenster vom Inneren des Gebäudes aus betrachtet wird.