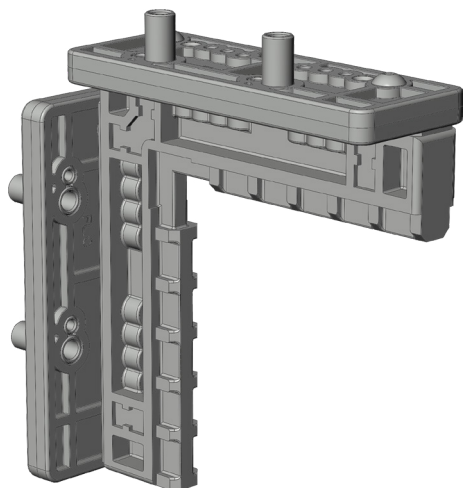


# LEHRE LE.B.FL.C.21-9

## 5066580



Spezifikation	
Bauteiltyp	Bohrlehre
Fensterwerkstoff	Aluminium, Kunststoff, Stahl
Nutmittenlage	9 mm
Falzluft	12 mm
Flügelüberschlag	21 mm
Anschlagseite	DIN links, DIN rechts
Bandseitenausführung	activPilot Concept C
Anwendung Bauteil	Flügelager
Einsatzort	Flügel

# LEHRE LE.B.FL.C.21-9 5066580

## **Hinweis**

Für den bestimmungsmäßigen Gebrauch berücksichtigen Sie bitte die Informationen aus den Beschlagsübersichten, Montageanweisungen und Anwendungsdiagramme.

Alle Rechte und Änderungen vorbehalten

# LEHRE LE.B.FL.C.21-9

## 5066580

### Legende



DIN L



DIN R

#### Anschlagseite

Die Anschlagseite eines Fensterflügels kennzeichnet die Seite, an der über Beschläge und/oder Bänder der bewegliche Flügel mit dem feststehenden Blendrahmen verbunden ist. Sie beschreibt die Dreh- bzw. Öffnungsrichtung der Fenster und Türen. Nach DIN 107 wird dabei nach "DIN rechts" und "DIN links" unterschieden. Dabei wird davon ausgegangen, dass das Fenster vom Inneren des Gebäudes aus betrachtet wird.