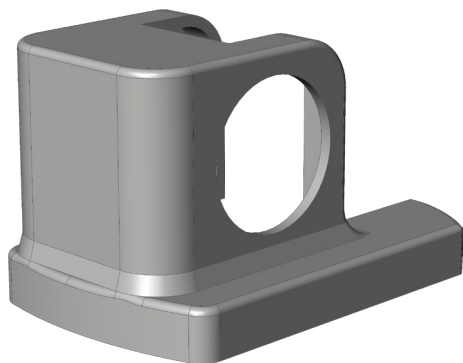


KAPPE K.EL.HC.RS.WS

5073222



Spezifikation	
Bauteiltyp	Ecklagerkappe
Fensterwerkstoff	Aluminium, Holz, Kunststoff, Stahl
Anschlagseite	DIN rechts
Farbe Bandseite	weiß (ähnlich RAL 9016)
Ecklagerkappe	HC
Verpackung	Mehrweg

KAPPE K.EL.HC.RS.WS 5073222

Ecklagerkappe

Die Kappe wird zur Abdeckung auf das Ecklager geklipst und verleiht ihm so die gewünschte Farbe.

Hinweis

Für den bestimmungsmäßigen Gebrauch berücksichtigen Sie bitte die Informationen aus den Beschlagsübersichten, Montageanweisungen und Anwendungsdiagramme.

Alle Rechte und Änderungen vorbehalten

KAPPE K.EL.HC.RS.WS

5073222

Legende



DIN L



DIN R

Anschlagseite

Die Anschlagseite eines Fensterflügels kennzeichnet die Seite, an der über Beschläge und/oder Bänder der bewegliche Flügel mit dem feststehenden Blendrahmen verbunden ist. Sie beschreibt die Dreh- bzw. Öffnungsrichtung der Fenster und Türen. Nach DIN 107 wird dabei nach "DIN rechts" und "DIN links" unterschieden. Dabei wird davon ausgegangen, dass das Fenster vom Inneren des Gebäudes aus betrachtet wird.