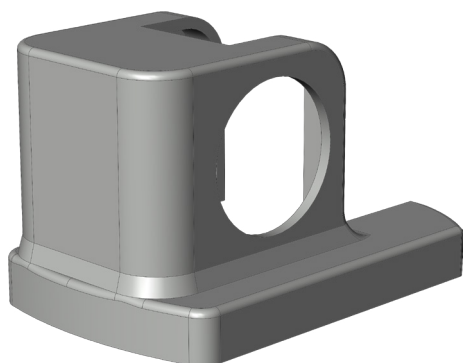


KAPPE K.EL.HC.RS.F9 5073228



Spezifikation

Bauteiltyp

Ecklagerkappe

KAPPE K.EL.HC.RS.F9 5073228

Ecklagerkappe

Die Kappe wird zur Abdeckung auf das Ecklager geklipst und verleiht ihm so die gewünschte Farbe.

KAPPE K.EL.HC.RS.F9

5073228

Legende



DIN L



DIN R

Anschlagseite

Die Anschlagseite eines Fensterflügels kennzeichnet die Seite, an der über Beschläge und/oder Bänder der bewegliche Flügel mit dem feststehenden Blendrahmen verbunden ist. Sie beschreibt die Dreh- bzw. Öffnungsrichtung der Fenster und Türen. Nach DIN 107 wird dabei nach "DIN rechts" und "DIN links" unterschieden. Dabei wird davon ausgegangen, dass das Fenster vom Inneren des Gebäudes aus betrachtet wird.