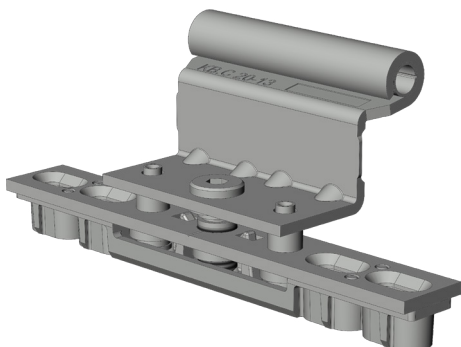


KIPPBAND KB.C.20-13.WS

5082102



Spezifikation	
Bauteiltyp	Kippband
Fensterwerkstoff	Aluminium, Kunststoff, Stahl
Flügelbeschlagnut	16 mm Beschlagnut
Falzluft	12 mm
Flügelüberschlag	20 mm
Nutmittenlage	13 mm
Sichtbarkeit	aufliiegend
Öffnungsart/Schaltfolge	Kipp
Farbe	silber
Oberfläche	verzinkt
Farbe Bandseite	weiß (ähnl. RAL 9016)
Oberfläche Bandseite	gepulvert
Bandseitenausführung	activPilot Concept C
max. zul. Flügelgewicht	80 kg
Drehhemmung	nein
Verpackung	Mehrweg

Profilsysteme	
Profilhersteller	Alas Aluminio, Alcoa, Aluplast, Brüggmann / Salamander, Deceuninck, Dimex, Gealan, Internova, Kawneer, KBE (Profine), Kömmerling (Profine), LB.Profile, Plustec, Rehau, Salamander, Schüco, Trocal (Profine), Veka, Wymar, Blyweert, Brökelmann Aluminium, Exal, Extrusiones De Toledo, Extruperfil, Feal Kroatien, Heroal, Inalum, Reynaers

KIPPBAND KB.C.20-13.WS 5082102

KIPPBAND KB.C.20-13.WS 5082102

KIPPBAND KB.C.20-13.WS 5082102