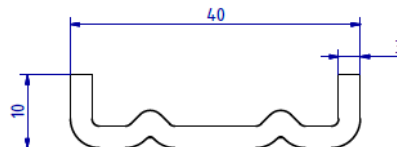
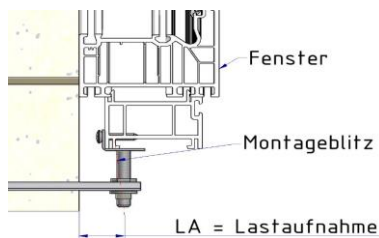


Profilserie S3

Montagelaschen für hohe Belastungen – statisch geprüft

Maximale Belastung pro Montagelasche – Auskragung bis 200 mm

maximale Last (kg)	298	223	179	149	127	111	99	89	73	56	44	35	29
maximale Last (N)	2.923	2.188	1.756	1.462	1.246	1.089	971	873	716	549	432	343	284
LA / Auskragung (mm)	30	40	50	60	70	80	90	100	110	120	130	140	150



Montagelasche S3-LL8.5 • L x 40 x 3,0 mm

- Für die untere, seitliche & obere Befestigung
- Bohr-Ø Mauerwerkseite **8,5 mm**
- Ohne Höhenverstellung
- Stahl (S235JR), galvanisch blau verzinkt 12 µ

VE: 50 Stück

Art.-Nr. 550131 – Länge 175 mm

Art.-Nr. 550132 – Länge 225 mm

Art.-Nr. 550133 – Länge 275 mm



Montagelasche S3-LL11 • L x 40 x 3,0 mm

- Für die untere, seitliche & obere Befestigung
- Bohr-Ø Mauerwerkseite **11,0 mm**
- Ohne Höhenverstellung
- Stahl (S235JR), galvanisch blau verzinkt 12 µ

VE: 50 Stück

Art.-Nr. 550194 – Länge 175 mm

Art.-Nr. 550196 – Länge 225 mm

Art.-Nr. 550197 – Länge 275 mm



Montagelasche S3K-LL8.5 • L x 40 x 3,0 mm

- Für die untere, seitliche & obere Befestigung
- Mit **Kragen** um Bohrung Fensterseite zur Führung und Stabilisierung
- Bohr-Ø Mauerwerkseite **8,5 mm**
- Ohne Höhenverstellung
- Stahl (S235JR), galvanisch blau verzinkt 12 µ

VE: 50 Stück

Art.-Nr. 550155 – Länge 175 mm

Art.-Nr. 550156 – Länge 225 mm

Art.-Nr. 550157 – Länge 275 mm



Montagelasche S3K-LL11 • L x 40 x 3,0 mm

- Für die untere, seitliche & obere Befestigung
- Mit **Kragen** um Bohrung Fensterseite zur Führung und Stabilisierung
- Bohr-Ø Mauerwerkseite **11,0 mm**
- Ohne Höhenverstellung
- Stahl (S235JR), galvanisch blau verzinkt 12 µ

VE: 50 Stück

Art.-Nr. 551277 – Länge 175 mm

Art.-Nr. 551279 – Länge 275 mm



Montagelasche S3-SP-LL8.5 • L x 40 x 3,0 mm

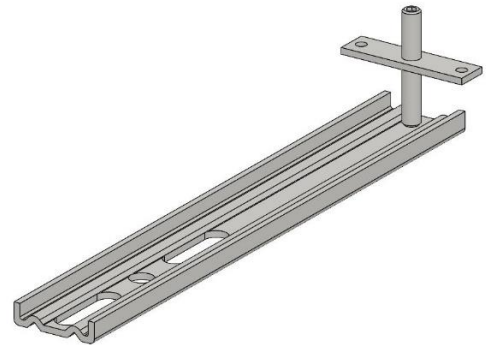
- Für die untere, seitliche & obere Befestigung
- Mit festdrehbar gelagertem Gewindestift M8 und Schraubplatte 60 x 15 x 3,0 mm mit M8 Gewinde
- Höhenverstellbar
- Bohr-Ø Mauerwerkseite **8,5 mm**
- Max. Abzugskraft 800 N
- Stahl (S235JR), galvanisch blau verzinkt 12 µ

VE: 50 Stück

Art.-Nr. 550257 – Länge 175 mm

Art.-Nr. 550247 – Länge 225 mm

Art.-Nr. 550137 – Länge 275 mm



Verstellbereich 15–50 mm

Montagelasche S3-SP-LL11 • L x 40 x 3,0 mm

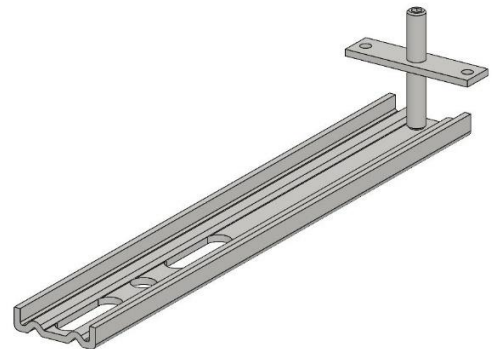
- Für die untere, seitliche & obere Befestigung
- Mit festdrehbar gelagertem Gewindestift M8 und Schraubplatte 60 x 15 x 3,0 mm mit M8 Gewinde
- Höhenverstellbar
- Bohr-Ø Mauerwerkseite **11,0 mm**
- Max. Abzugskraft 800 N
- Stahl (S235JR), galvanisch blau verzinkt 12 µ

VE: 50 Stück

Art.-Nr. 550066 – Länge 175 mm

Art.-Nr. 550067 – Länge 225 mm

Art.-Nr. 550068 – Länge 275 mm



Verstellbereich 15–50 mm

Montagelasche S3K-AP-LL8.5 • L x 40 x 3,0 mm

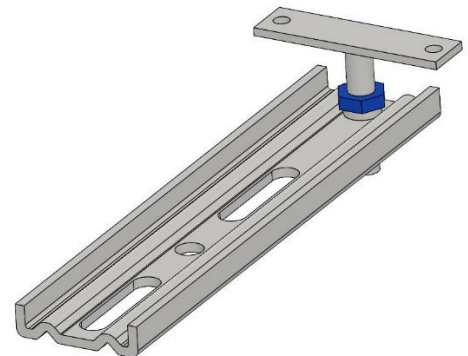
- Für die untere, seitliche & obere Befestigung
- Zum Anschrauben an das Anschlussprofil oder den Rahmen
- Mit Anschraubplatte 60 x 15 x 2,5 mm mit angeschweißtem Gewindestift M8 und Mutter M8
- Höhenverstellbar
- Bohr-Ø Mauerwerkseite **8,5 mm**
- Mit **Kragen** um Bohrung Fensterseite zur Führung und Stabilisierung
- Max. Abzugskraft 1.000 N
- Stahl (S235JR), galvanisch blau verzinkt 12 µ

VE: 50 Stück

Art.-Nr. 550258 – Länge 175 mm

Art.-Nr. 550192 – Länge 225 mm

Art.-Nr. 550180 – Länge 275 mm



Verstellbereich 15–40 mm

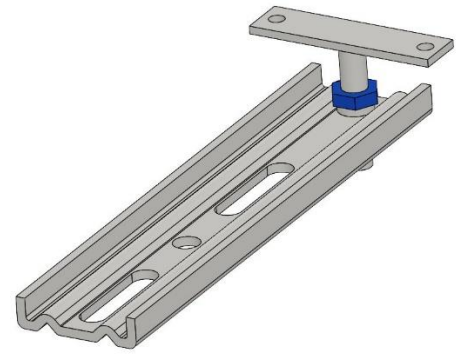
Montagelasche S3K-AP-LL11 • L x 40 x 3,0 mm

- Für die untere, seitliche & obere Befestigung
- Zum Anschrauben an das Anschlussprofil oder den Rahmen
- Mit Anschraubplatte 60 x 15 x 2,5 mm mit angeschweißtem Gewindestift M8 und Mutter M8
- Höhenverstellbar
- Bohr-Ø Mauerwerkseite **11,0 mm**
- Mit **Kragen** um Bohrung Fensterseite zur Führung und Stabilisierung
- Max. Abzugskraft 1.000 N
- Stahl (S235JR), galvanisch blau verzinkt 12 µ

VE: 50 Stück

Art.-Nr. 550190 – Länge 175 mm

Art.-Nr. 551289 – Länge 275 mm



Verstellbereich 15–40 mm

Montagelasche S3K-AW-LL8.5 • L x 40 x 3,0 mm

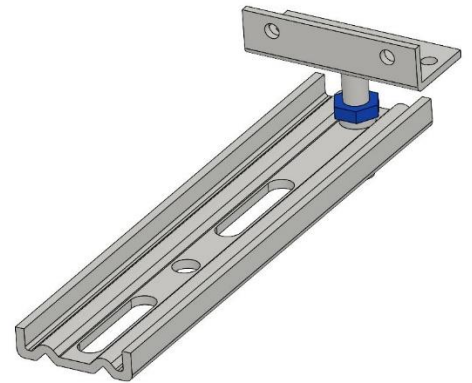
- Für die untere, seitliche & obere Befestigung
- Zum Anschrauben an das Anschlussprofil oder den Rahmen
- Mit Anschraubwinkel 60 x 25 x 15 x 2,5 mm mit angeschweißtem Gewindestift M8 und Mutter M8
- Höhenverstellbar
- Bohr-Ø Mauerwerkseite **8,5 mm**
- Mit **Kragen** um Bohrung Fensterseite zur Führung und Stabilisierung
- Max. Abzugskraft 1.000 N
- Stahl (S235JR), galvanisch blau verzinkt 12 µ

VE: 50 Stück

Art.-Nr. 550263 – Länge 175 mm

Art.-Nr. 550248 – Länge 225 mm

Art.-Nr. 550191 – Länge 275 mm



Verstellbereich 15–40 mm

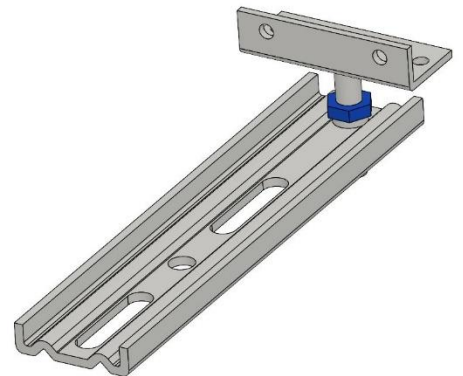
Montagelasche S3K-AW-LL11 • L x 40 x 3,0 mm

- Für die untere, seitliche & obere Befestigung
- Zum Anschrauben an das Anschlussprofil oder den Rahmen
- Mit Anschraubwinkel 60 x 25 x 15 x 2,5 mm mit angeschweißtem Gewindestift M8 und Mutter M8
- Höhenverstellbar
- Bohr-Ø Mauerwerkseite **8,5 mm**
- Mit **Kragen** um Bohrung Fensterseite zur Führung und Stabilisierung
- Max. Abzugskraft 1.000 N
- Stahl (S235JR), galvanisch blau verzinkt 12 µ

VE: 50 Stück

Art.-Nr. 550075 – Länge 175 mm

Art.-Nr. 550138 – Länge 275 mm



Verstellbereich 15–40 mm