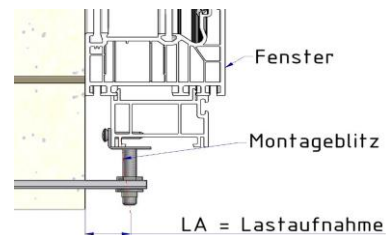


Profilserie Montageblitz

Montagelaschen für normale Belastungen – statisch geprüft

Maximale Belastung pro Montagelasche – Auskrägung bis 50 mm

maximale Last (kg)	54	40	32
maximale Last (N)	530	392	314
LA / Auskrägung (mm)	30	40	50

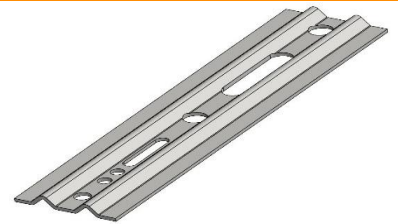


Montagelasche Montageblitz FB6.1 • 171 x 40 x 1,5 mm

- Für die untere, seitliche & obere Befestigung
- Ohne Höhenverstellung
- Stahl (DX51D+Z150MAC), sendzimirverzinkt

VE: 200 Stück

Art.-Nr. 550167 – Länge 171 mm

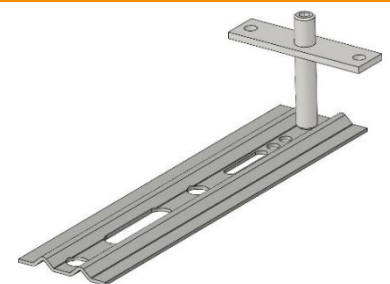


Montagelasche Montageblitz SP • 171 x 40 x 1,5 mm

- Für die untere, seitliche & obere Befestigung
- Mit festdrehbar gelagertem Gewindestift M8 und Schraubplatte 60 x 15 x 3,0 mm mit M8 Gewinde
- Höhenverstellbar
- Max. Abzugskraft 800 N
- Stahl (DX51D+Z150MAC), sendzimirverzinkt

VE: 100 Stück

Art.-Nr. 550171 – Länge 171 mm



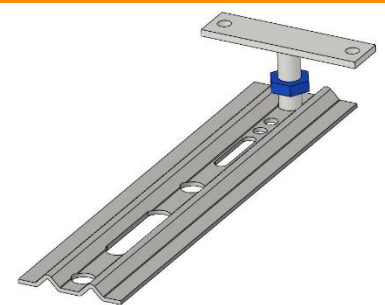
Verstellbereich 15–50 mm

Montagelasche Montageblitz AP • 171 x 40 x 1,5 mm

- Für die untere, seitliche & obere Befestigung
- Zum Anschrauben an das Anschlussprofil oder den Rahmen
- Mit Anschraubplatte 60 x 15 x 2,5 mm mit angeschweißtem Gewindestift M8 und Mutter M8
- Höhenverstellbar
- Max. Abzugskraft 1.000 N
- Stahl (DX51D+Z150MAC), sendzimirverzinkt

VE: 50 Stück

Art.-Nr. 550164 – Länge 171 mm



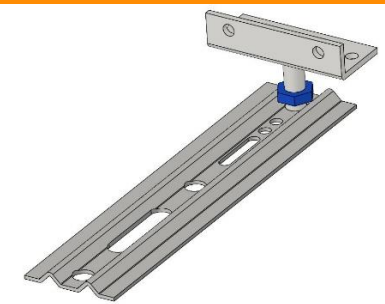
Verstellbereich 15–40 mm

Montagelasche Montageblitz AW • 171 x 40 x 1,5 mm

- Für die untere, seitliche & obere Befestigung
- Zum Anschrauben an das Anschlussprofil oder den Rahmen
- Mit Anschraubwinkel 60 x 25 x 15 x 2,5 mm mit angeschweißtem Gewindestift M8 und Mutter M8
- Höhenverstellbar
- Max. Abzugskraft 1.000 N
- Stahl (DX51D+Z150MAC), sendzimirverzinkt

VE: 50 Stück

Art.-Nr. 550165 – Länge 171 mm



Verstellbereich 15–40 mm