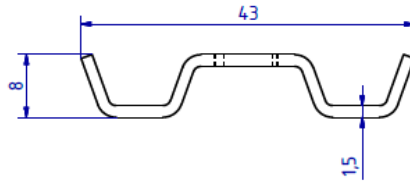
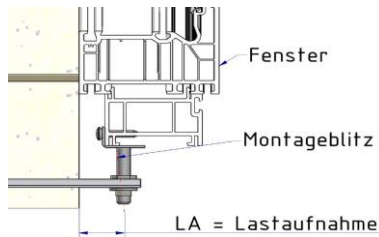


Profilserie Montageblitz XL

Montagelaschen für mittlere Belastungen – statisch geprüft

Maximale Belastung pro Montagelasche – Auskragung bis 200 mm

maximale Last (kg)	166	124	99	83	71	62	55	49	41	32	25	20	16
maximale Last (N)	1.628	1.216	971	814	697	608	540	481	402	314	245	196	157
LA / Auskragung (mm)	0	30	50	60	70	80	90	100	110	120	130	140	150



Montagelasche Montageblitz XL-FB6.1 • L x 43 x 1,5 mm

- Für die untere, seitliche & obere Befestigung
- Bohr-Ø Fensterseite **6,1 mm**
- Ohne Höhenverstellung
- Stahl (DX51D+Z150MAC), sendzimirverzinkt

VE: 100 Stück

Art.-Nr. 550299 – Länge 180 mm

Art.-Nr. 550199 – Länge 210 mm

Art.-Nr. 550200 – Länge 240 mm

Art.-Nr. 550201 – Länge 270 mm

Art.-Nr. 550202 – Länge 300 mm

Art.-Nr. 550203 – Länge 340 mm



Montagelasche Montageblitz XLK-FB8.1 • L x 43 x 1,5 mm

- Für die untere, seitliche & obere Befestigung
- Mit **Kragen** um Bohrung Fensterseite zur Führung und Stabilisierung
- Bohr-Ø Fensterseite **8,1 mm**
- Ohne Höhenverstellung
- Stahl (DX51D+Z150MAC), sendzimirverzinkt

VE: 50 Stück

Art.-Nr. 550300 – Länge 150 mm

Art.-Nr. 550301 – Länge 180 mm

Art.-Nr. 550204 – Länge 210 mm

Art.-Nr. 550205 – Länge 240 mm

Art.-Nr. 550206 – Länge 270 mm

Art.-Nr. 550207 – Länge 300 mm

Art.-Nr. 550208 – Länge 340 mm



Montagelasche Montageblitz XL-G15 • L x 43 x 1,5 mm

- Für die untere, seitliche & obere Befestigung
- Kröpfung 15 mm
- Ohne Höhenverstellung
- Stahl (DX51D+Z150MAC), sendzimirverzinkt

VE: 100 Stück

Art.-Nr. 550311 – Länge 180 mm

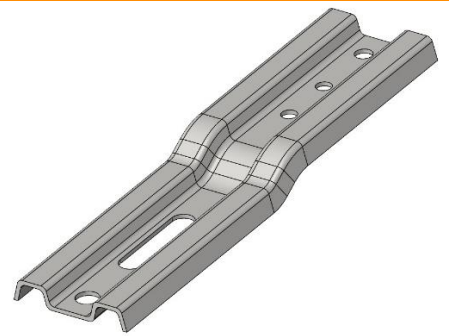
Art.-Nr. 550283 – Länge 210 mm

Art.-Nr. 550286 – Länge 240 mm

Art.-Nr. 550289 – Länge 270 mm

Art.-Nr. 550292 – Länge 300 mm

Art.-Nr. 550295 – Länge 340 mm



Montagelasche Montageblitz XL-G20 • L x 43 x 1,5 mm

- Für die untere, seitliche & obere Befestigung
- Kröpfung 20 mm
- Ohne Höhenverstellung
- Stahl (DX51D+Z150MAC), sendzimirverzinkt

VE: 100 Stück

Art.-Nr. 550312 – Länge 180 mm

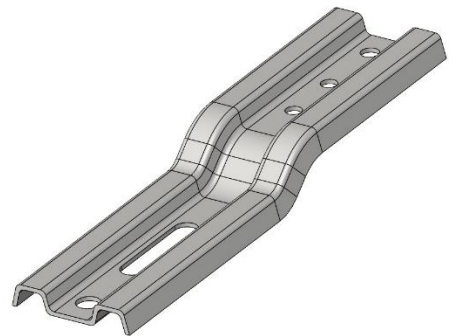
Art.-Nr. 550284 – Länge 210 mm

Art.-Nr. 550287 – Länge 240 mm

Art.-Nr. 550290 – Länge 270 mm

Art.-Nr. 550293 – Länge 300 mm

Art.-Nr. 550296 – Länge 340 mm



Montagelasche Montageblitz XL-G25 • L x 43 x 1,5 mm

- Für die untere, seitliche & obere Befestigung
- Kröpfung 25 mm
- Ohne Höhenverstellung
- Stahl (DX51D+Z150MAC), sendzimirverzinkt

VE: 100 Stück

Art.-Nr. 550313 – Länge 180 mm

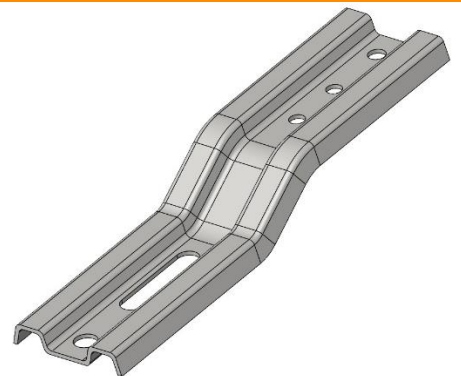
Art.-Nr. 550285 – Länge 210 mm

Art.-Nr. 550288 – Länge 240 mm

Art.-Nr. 550291 – Länge 270 mm

Art.-Nr. 550294 – Länge 300 mm

Art.-Nr. 550297 – Länge 340 mm



Montagelasche Montageblitz XL-SP • L x 43 x 1,5 mm

- Für die untere, seitliche & obere Befestigung
- Mit festdrehbar gelagertem Gewindestift M8 und Schraubplatte 60 x 15 x 3,0 mm mit M8 Gewinde
- Höhenverstellbar
- Max. Abzugskraft 800 N
- Stahl (DX51D+Z150MAC), sendzimirverzinkt

VE: 50 Stück

Art.-Nr. 550303 – Länge 180 mm

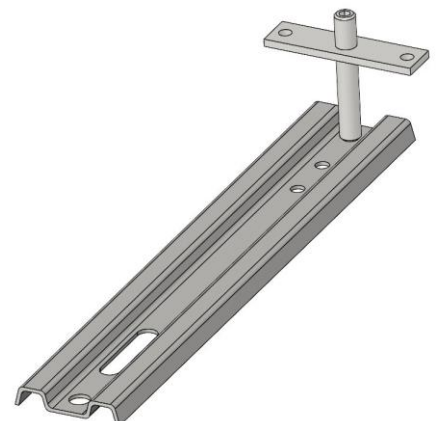
Art.-Nr. 550209 – Länge 210 mm

Art.-Nr. 550210 – Länge 240 mm

Art.-Nr. 550211 – Länge 270 mm

Art.-Nr. 550212 – Länge 300 mm

Art.-Nr. 550213 – Länge 340 mm



Verstellbereich 15–50 mm

Montagelasche Montagblitz XLK-AP • L x 43 x 1,5 mm

- Für die untere, seitliche & obere Befestigung
- Zum Anschrauben an das Anschlussprofil oder den Rahmen
- Mit Anschraubplatte 60 x 15 x 2,5 mm mit angeschweißtem Gewindestift M8 und Mutter M8
- Höhenverstellbar
- Mit **Kragen** um Bohrung Fensterseite zur Führung und Stabilisierung
- Max. Abzugskraft 1.000 N
- Stahl (DX51D+Z150MAC), sendzimirverzinkt

VE: 50 Stück

Art.-Nr. 550304 – Länge 150 mm

Art.-Nr. 550305 – Länge 180 mm

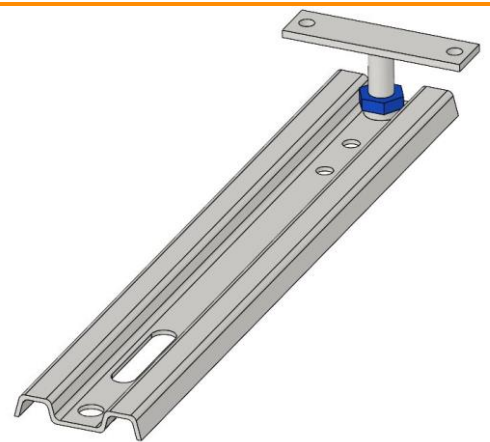
Art.-Nr. 550219 – Länge 210 mm

Art.-Nr. 550220 – Länge 240 mm

Art.-Nr. 550221 – Länge 270 mm

Art.-Nr. 550222 – Länge 300 mm

Art.-Nr. 550223 – Länge 340 mm



Verstellbereich 15–40 mm

Montagelasche Montageblitz XLK-AW • L x 43 x 1,5 mm

- Für die untere, seitliche & obere Befestigung
- Zum Anschrauben an das Anschlussprofil oder den Rahmen
- Mit Anschraubwinkel 60 x 25 x 15 x 2,5 mm mit angeschweißtem Gewindestift M8 und Mutter M8
- Höhenverstellbar
- Mit **Kragen** um Bohrung Fensterseite zur Führung und Stabilisierung
- Max. Abzugskraft 1.000 N
- Stahl (DX51D+Z150MAC), sendzimirverzinkt

VE: 50 Stück

Art.-Nr. 550306 – Länge 150 mm

Art.-Nr. 550307 – Länge 180 mm

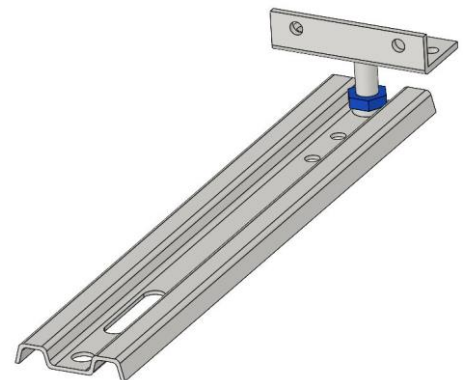
Art.-Nr. 550229 – Länge 210 mm

Art.-Nr. 550230 – Länge 240 mm

Art.-Nr. 550231 – Länge 270 mm

Art.-Nr. 550232 – Länge 300 mm

Art.-Nr. 550233 – Länge 340 mm



Verstellbereich 15–40 mm