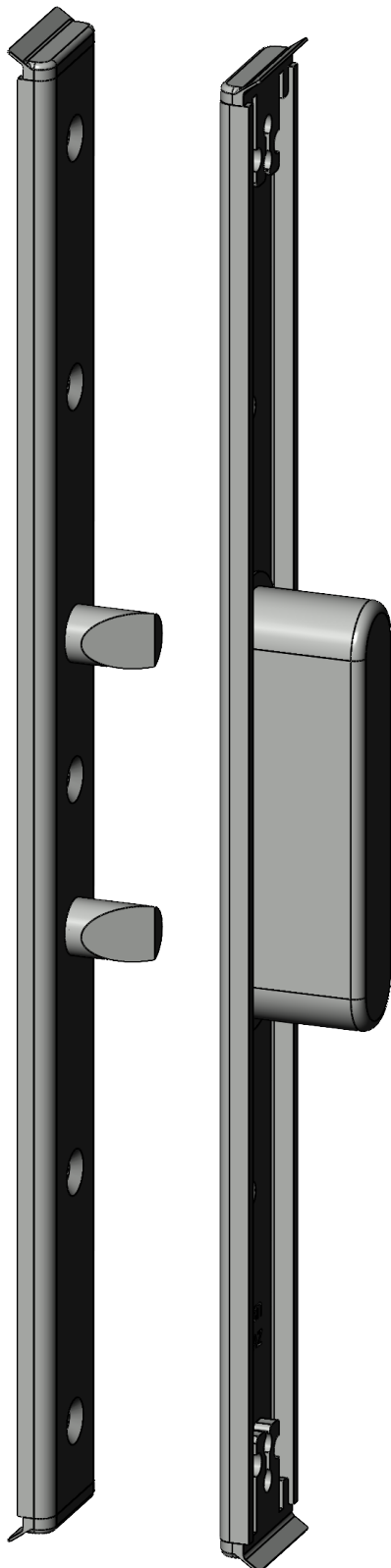


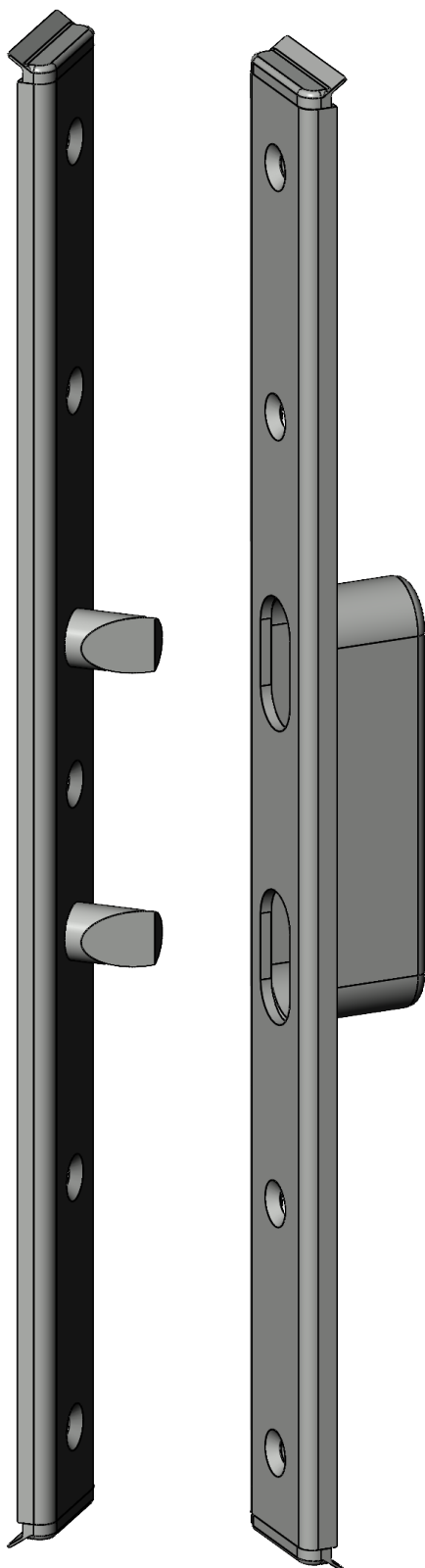
T-GRT.ZV U2460/U2460 MC 1689743



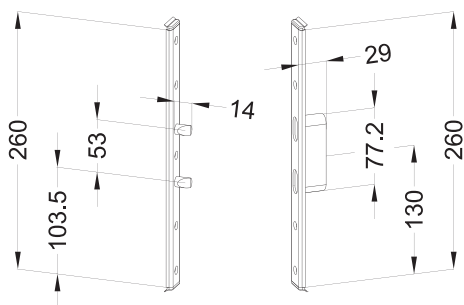
Produktdetails

Produktbasisklassen	Zubehör
Produkt-Funktionsgruppe	Zubehör - mechanisch
Produktgruppe	Zwangsverriegelung
Produkt	Grt.-Zwangsverriegelung

T-GRT.ZV U2460/U2460 MC 1689743



T-GRT.ZV U2460/U2460 MC 1689743



T-GRT.ZV U2460/U2460 MC
1689743

T-GRT.ZV U2460/U2460 MC 1689743

Legende

DIN 18251-3:2002-11

Bescheinigt die Erfüllung der sicherheitsrelevanten Merkmale nach DIN 18251-3.

DIN EN 14846:2008-11

Bescheinigt die Erfüllung der Leistungsbeständigkeit von elektromechanischen Schlössern nach DIN EN 14846.

DIN Richtung

Die DIN-Richtung entspricht der Drehrichtung des Türflügels. Bei der Angabe der DIN steht der Betrachter immer an der Türseite, an welcher die Türbänder angebracht bzw. sichtbar sind.

Einsatzwinkel

Gibt die Ausführung des verstellbaren Elements am Rahmenteil an, in welches die Falle einklinkt.

Fallenausführung

Beschreibt die Art und Ausführung der Falle (z.B. Flüsterfalle, abgesetzte Falle, Rollenfalle).

Zertifizierung VdS

Bescheinigt die Anerkennung und die Klasse der Winkhaus Komponenten durch die VdS-Zertifizierungstelle.