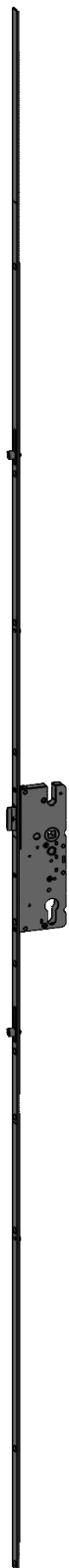


# T-FG1685 L01/45S 92/8 R2 MC

## 2023257

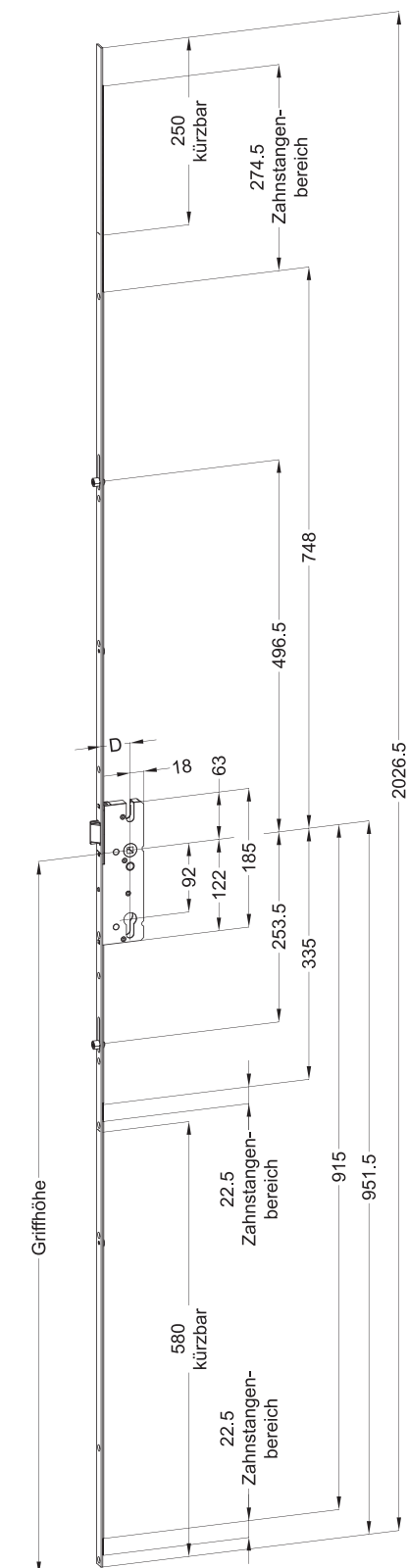


Produktdetails	
Produktbasisklassen	Mehrfachverriegelung
Produkt-Funktionsgruppe	Schloss - mechanisch
Produktgruppe	easyLock
Produkt	easyLock/Exzenter
Produktvariante	easyLock R

Spezifikation	
Profilmaterial	Kunststoff, Aluminium
Öffnungsmöglichkeit	1-flügelig + 2-flügelig aktiv
Flügelalzhöhe	Diverse Sondermaße
Griffhöhe	951.5 mm
Schlossbetätigung	TT/Griffbetätigt
Stulpart	Flachstulp
Stulpbreite	16 mm
Stulpvariante	Variante 85
Stulpende	Eckig
Dornmaß	45 mm
Abstandsmaß	92 mm
Zylindertyp	Profilzylinder (PZ)
Drückernuss	8 mm
Drückernussausführung	Standard Drückernuss
Nebenverriegelungsart	Rastexzenter
DIN Richtung	DIN links + rechts
Oberfläche	Matt chromatiert MC
Hauptriegel	Ohne Hauptriegel
Fallenausführung	Standardfalle
Werkstoff Falle	Stahl
Türwächterfunktion	Ohne Türwächterfunktion
Zusatzschloss	Standard - Ohne Zusatzschloss
Befestigungsart	Standard Beschlagsschraube
Anschlussverzahnung	Vorhanden

Profilsysteme	
Profilhersteller	Alphacan, Aluplast, Deceuninck, Dimex, Gealan, Kawneer (Alcoa), Kömmerling, LB Profile, Rehau, Salamander, Schüco, Stöckel, Tryba

# T-FG1685 L01/45S 92/8 R2 MC 2023257



## Profilsysteme

### Profilsystem

Alphacan Alpha 70, Aluplast Ideal 2000 AD, Aluplast Ideal 4000 AD, Aluplast Ideal 7000 AD, Aluplast Energeto Neo AD, Aluplast Energeto Neo MD, Deceuninck Arcade, Deceuninck Eforte, Deceuninck Prestige, Deceuninck Elegant Infinity 76, Deceuninck Elegant Grando 76, Deceuninck Elegant Grando 84, Dimex System Contour 7.0 AD, Dimex System Elegance 8.0 AD, Dimex System Komfort 6.0, Gealan S 3000, Gealan S 7000 IQ, Gealan S 8000 IQ, Gealan S 9000 plus, Gealan S 9000 AD, Gealan S 9000 MD, Gealan Linear, Gealan Linear NT, Kalory Monobloc, Kömmerling Eurodur 3S, Kömmerling EuroFutur Classic AD, Kömmerling EuroFutur Elegance, Kömmerling EuroFutur MD Exklusiv, Kömmerling 88 plus MD, LB Profile PAD 60 System, LB Profile PAD Contour, LB Profile PCD 70 Concept AD, LB Profile PCD 70 Concept MD, LB Profile PCD 82 Concept MD, Rehau Thermo-Design, Rehau Brilliant-Design, Rehau Geneo, Rehau Geneo plus, Rehau Synego AD, Rehau Synego MD, Salamander Streamline MD, Salamander bluEvolution 92 NT, Schüco Corona 60 AS, Schüco Corona CT 70 AS, Schüco Corona SI 82, Schüco Living 82 AS, Stöckel Ecostep, Tryba H58, Tryba H58-2, Tryba H75

T-FG1685 L01/45S 92/8 R2 MC  
2023257

# T-FG1685 L01/45S 92/8 R2 MC 2023257

## Legende

### Schließen

Griff nach oben ziehen (max. 45°), die Verriegelungselemente werden ausgeriegelt.

### Verriegeln

Nach dem korrekten Schließen wird durch eine Schlüsselumdrehung (1 x 360°) verriegelt. Dabei ist das Zuschnappen der Griffblockade während der Schlüsselumdrehung durch Überwinden eines kleinen Widerstandes wahrnehmbar. Der Griff kann nicht mehr nach unten gedrückt werden. Die Verriegelungselemente sind arretiert. Ein Zurückschieben der Verriegelungselemente von außen ist nicht mehr möglich.

### Entriegeln

Eine Schlüsselumdrehung (1 x 360°) zurückdrehen. Das Lösen der Griff oder Schlüsselblockade ist wahrnehmbar. Der Griff kann nach unten gedrückt werden. Die Verriegelungselemente sind nicht mehr blockiert und können per Griff zurückgezogen werden.

### Öffnen

Griff nach unten drücken (max. 45°), die Verriegelungselemente werden zurückgezogen und die Falle eingezogen.

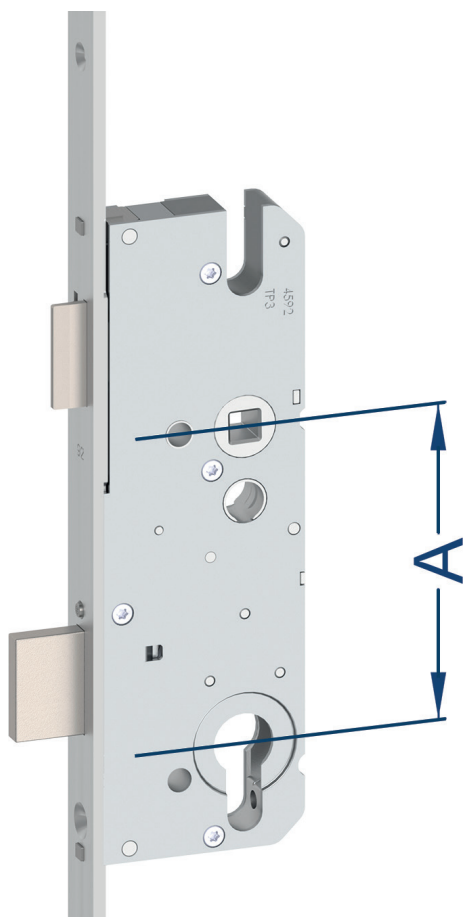


1 x 360° Schlüsseldrehung

# T-FG1685 L01/45S 92/8 R2 MC 2023257

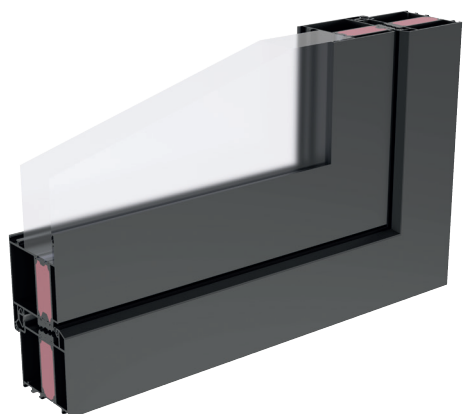
**2-flügelig aktiv****1-flügelig + 2-flügelig aktiv  
1-flügelig aktiv**

# T-FG1685 L01/45S 92/8 R2 MC 2023257



## Abstandsmaß

Bezeichnet die Entfernung A von Mitte Drückernuss bis zur Mitte des runden Zylinderkerns.



## Aluminium

## Anschlussverzahnung

Über die Anschlussverzahnung kann die Verriegelung mit verschiedenen Anbauteilen (z.B. Anschlussschienen, Verlängerungsschienen, Eckumlenkungen) verlängert werden.

## Anzahl der Nebenverriegelungen

Gibt die Anzahl der Nebenverriegelungselemente (z.B. Schwenkriegel, Bolzen, Rastexzenter) an, die an der Stulpe befestigt sind.

# T-FG1685 L01/45S 92/8 R2 MC 2023257

**Befestigungsart**

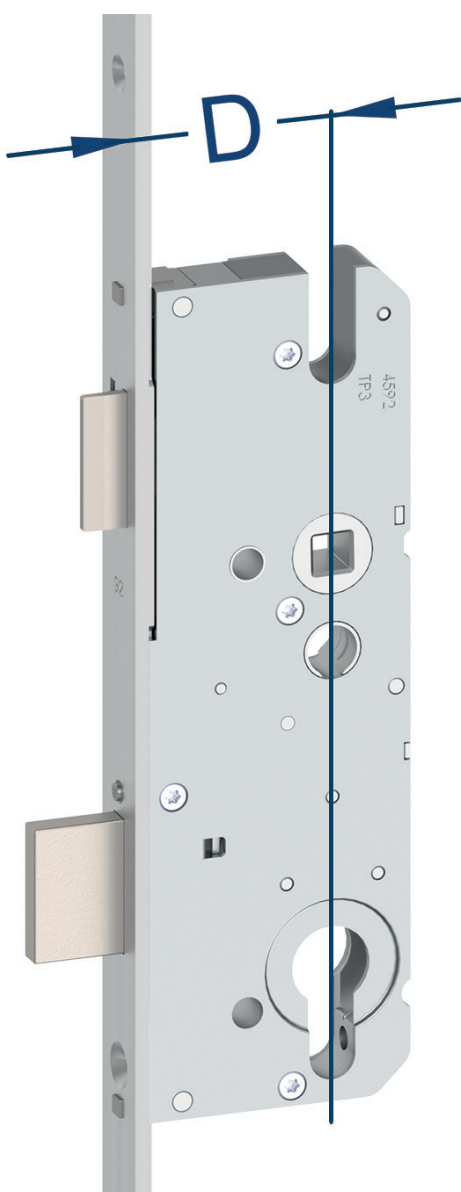
Gibt die Art der Befestigung an, womit die Winkhaus Komponenten am Türelement befestigt werden.

**DIN Richtung**

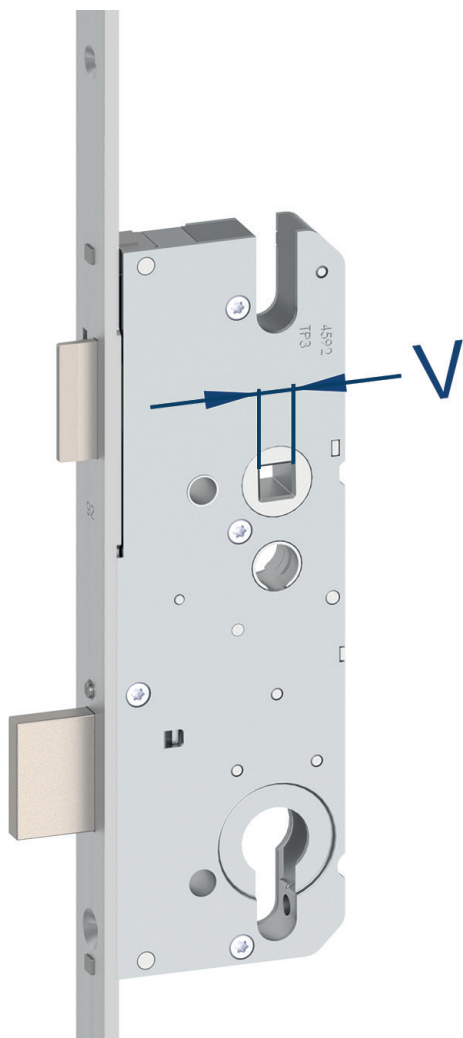
Die DIN-Richtung entspricht der Drehrichtung des Türflügels. Bei der Angabe der DIN steht der Betrachter immer an der Türseite, an welcher die Türbänder angebracht bzw. sichtbar sind.

**Dornmaß**

Bezeichnet das Maß D von der Mitte Drückernuss bis zur Stulpoberfläche.



# T-FG1685 L01/45S 92/8 R2 MC 2023257



## Drückernuss

Bezeichnet den Teil des Schlosses, der zur Aufnahme des Griffvierkant dient, der die Falle betätigt, wenn er per Hand nach unten gedrückt wird.

## Drückernussausführung

Gibt die Ausführung des Teils des Schlosses an, welches zur Aufnahme des Griffvierkant dient und die Falle betätigt, wenn es per Hand nach unten gedrückt wird.

## Fallenausführung

Beschreibt die Art und Ausführung der Falle (z.B. Flüsterfalle, abgesetzte Falle, Rollenfalle).



# T-FG1685 L01/45S 92/8 R2 MC 2023257

**Flügelalzhöhe**

Bezeichnet den senkrechten Abstand von der oberen Innenkante des Türflügels bis zur unteren Innenkante des Türflügels.

# T-FG1685 L01/45S 92/8 R2 MC 2023257

**Griffhöhe**

Bezeichnet den senkrechten Abstand von der unteren Stulpkante bis zur Mitte Drückernuss.

# T-FG1685 L01/45S 92/8 R2 MC 2023257



## Hauptriegel

Bezeichnet den Teil des Schlosses, der üblicherweise in ein am Türrahmen befestigtes Rahmenteil einfährt und in den Schlosskasten zurückgezogen werden kann.

## Kunststoff

## Nebenverriegelungsart

Beschreibt die Art der Nebenverriegelungselemente (z.B. Schwenkriegel, Bolzen, Rastexzenter).

## Oberfläche

Beschreibt die Oberfläche und Beschichtung der Stulpe.

## Profilmaterial

Das Profilmaterial beschreibt, den Werkstoff aus dem das Türelement (Türflügel in Verbindung mit Türrahmen) besteht.

## Profilzylinder (PZ)

Die Mehrfachverriegelung ist für den Einbau aller der DIN 18252 bzw. DIN EN 1303 (Korrosionsklasse C) entsprechenden Profilzylinder mit einer generellen Schließbartstellung von  $\pm 45^\circ$  vorgerichtet.



## Rastexzenter

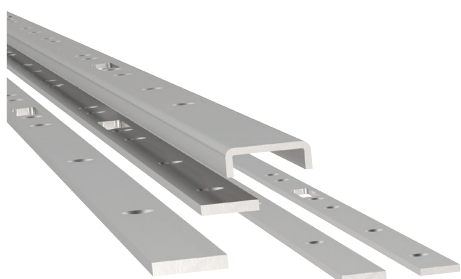
Der von Hand einstellbare Rastexzenter für autoPilot Schließbleche ist in vollständig verriegelter Position gegen Zurückdrücken gesperrt. Zudem sind für die Nebenverriegelungselemente keine Fräsungen notwendig, dies sorgt für eine optimale Verarbeitung und Flexibilität bei der Montage.

## Schlossbetätigung

Beschreibt das Ver- und Entriegeln der Sicherheits-Tür-Verriegelung.

## Standard Falle

# T-FG1685 L01/45S 92/8 R2 MC 2023257



## Stulpart

Bezeichnet das Profil der im senkrechten Falz des Türflügels sichtbaren Metallfläche des Schlosses.

## Stulpbreite

Bezeichnet den waagerechten Abstand von der linken Stulpkante zur rechten Stulpkante.

## Stulpende

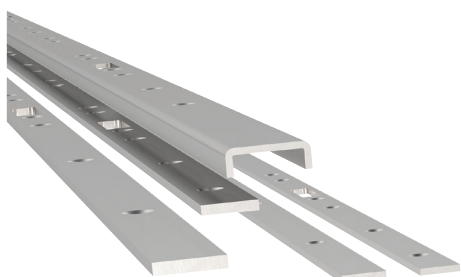
Gibt an, ob die Stulpen ein abgerundetes oder eckiges Stulpende besitzen.

## Stulpprofil

Beschreibt die Stulpart, die Stulpbreite (Schenkelhöhe bei einem U-Profil) sowie die Materialstärke der Sicherheits-Tür-Verriegelung.

## Stulpvariante

Gibt in erster Linie die Bauhöhe der Sicherheits-Tür-Verriegelung sowie die Position der Nebenverriegelungselemente an.



## Stulpvariante (Sonder)

Gibt in erster Linie die Bauhöhe der Sicherheits-Tür-Verriegelung sowie die Position der Nebenverriegelungselemente an.

## TT/Griffbetätigt

## Türwächterfunktion

Optionale Funktion, bei der ein sogenannter Sperrbügel auf Wunsch das Öffnen des Türflügels auf geringe Distanz ermöglicht.

## Werkstoff Falle

Gibt den Werkstoff an, aus welchem die Falle besteht.

## Zusatzschloss

Optionale Funktion, bei der die komplette Verriegelung im verschlossenen Zustand über einen zusätzlichen sogenannten Zusatzschlosskasten gesperrt werden kann.

## Zylindertyp

Beschreibt für welche Art von Schließzylinder das Schloss vorgerichtet ist.

## Öffnungsmöglichkeit

Gibt die Art des Türelementes an (1-flügelig oder 2-flügelig) sowie in welchen Flügel (aktiv oder inaktiv) die Sicherheits-Tür-Verriegelung eingebaut werden kann.