

Montage- und Wartungsanleitung

03/2021

Kunststoff/Aluminium/Holz

Sicherheits-Tür-Verriegelungen hookLock/pyroLock

Montage- und Wartungsanleitung

DE

Installation and maintenance instructions

EN

Instructions d'installation, d'utilisation

FR

Montage- und Wartungsanleitung
03/2021

Kunststoff/Aluminium/Holz

Sicherheits-Tür-Verriegelungen hookLock/pyroLock

Montage- und Wartungsanleitung



Bei Nichteinhaltung der wichtigen Hinweise kann keine Gewährleistung für die störungsfreie Funktion und Leichtgängigkeit der Schlösser übernommen werden.

Die nachfolgenden Informationen und Abbildungen entsprechen dem aktuellen Stand unserer Entwicklung und Fertigung dieses Produktes. Im Sinne der Kundenzufriedenheit und Zuverlässigkeit der Beschlagteile behalten wir uns Änderungen des Produktes vor. Alle Angaben innerhalb dieses Dokumentes wurden unter größter Sorgfalt zusammengetragen und geprüft. Bei den angegebenen Dimensionen handelt es sich zum Teil um gerundete Maßangaben! Durch den ständigen technischen Fortschritt, Änderungen in der Gesetzeslage und sonstige zwangsläufige Änderungen können wir für die Richtigkeit und Vollständigkeit des Inhaltes keine Gewähr übernehmen. Für Anregungen und Hinweise sind wir stets dankbar. Unter Beachtung der vorliegenden Informationen und der hier vorgegebenen Sachverhalte an einer Tür kann das Beschlagsystem problemlos eingebaut werden.

Copyright:

© Aug. Winkhaus GmbH & Co. KG, Alle Rechte und Änderungen vorbehalten.

hookLock/pyroLock

	Seite
Wichtige Hinweise zur Transportsicherung	4
Montage und Einstellanleitung	6
Anpressdruckregulierung und Justiermöglichkeiten	8
Fallenverstellung (Rechts/Links)	12
Reinigungs- und Pflegeanleitung	14

Wichtige Hinweise zur Transportsicherung

Transportklötze

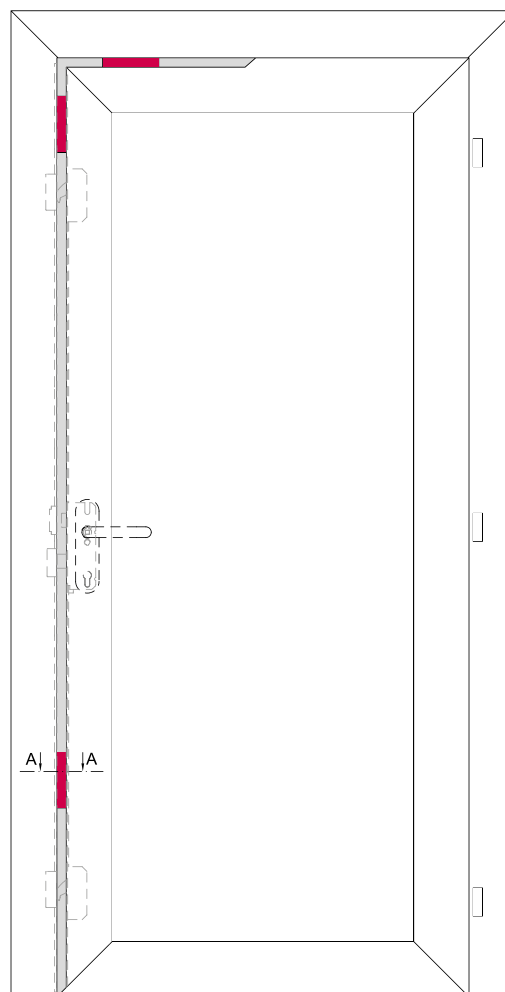
Um Beschädigungen des eingebauten Schlosses beim Transport der Tür zu vermeiden, sind zur Fixierung der Falzluft generell Transportklötze zwischen Flügel und Rahmen einzusetzen. Bei Kunststofftüren, Aluminiumtüren und bei Holztüren mit Euronut/Eurofalz sollte umlaufend eine Falzluft von 11 mm bis 12 mm vorhanden sein. Bei Holztüren mit 4 mm Falzluft dementsprechend 4 mm. Die Transportklötze dürfen erst unmittelbar vor der Türmontage entfernt werden.



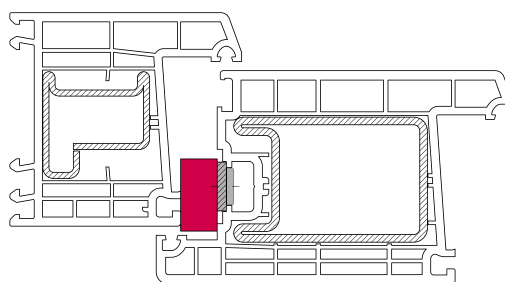
Von den Profilverstellern (PVC) oder im Zubehörhandel (Holz) sind ggf. systempassende Transportsicherungen verfügbar.

Legende

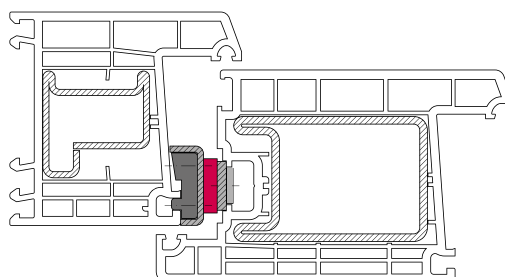
	Falzluft
	Transportklotz



Schnitt A-A (Einzelschließblech)



Schnitt A-A (Schließleiste)



Wichtige Hinweise zur Transportsicherung

DE

Transportverriegelung

Bei schlüsselbetätigten Verriegelungen

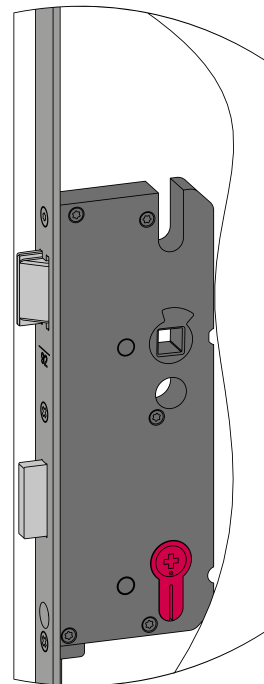
Das Fixieren der geschlossenen Tür durch 1-touriges Verriegeln (1 x 360° drehen des Schlüssels im Schließzylinder oder des Bautenschlüssels mit max. 2,5 Nm Drehmoment).

Bei griffbetätigten Verriegelungen

Das Fixieren der geschlossenen Tür erfolgt durch Hochziehen des Drückers. Das Schloss nicht zusätzlich über den Schlüssel des Profilzylinders sperren oder blockieren.

Zylinderfüllstück

Erfolgt der Transport der Tür ohne eingebauten Schließzylinder, so ist zur Fixierung der Transportverriegelung und zum Schutz der Schlossmechanik vor Schmutz oder Fremdkörpern das rote Zylinderfüllstück in das Schloss einzusetzen. Das Zylinderfüllstück darf erst unmittelbar vor dem Einbau des Profilzylinders entfernt werden.





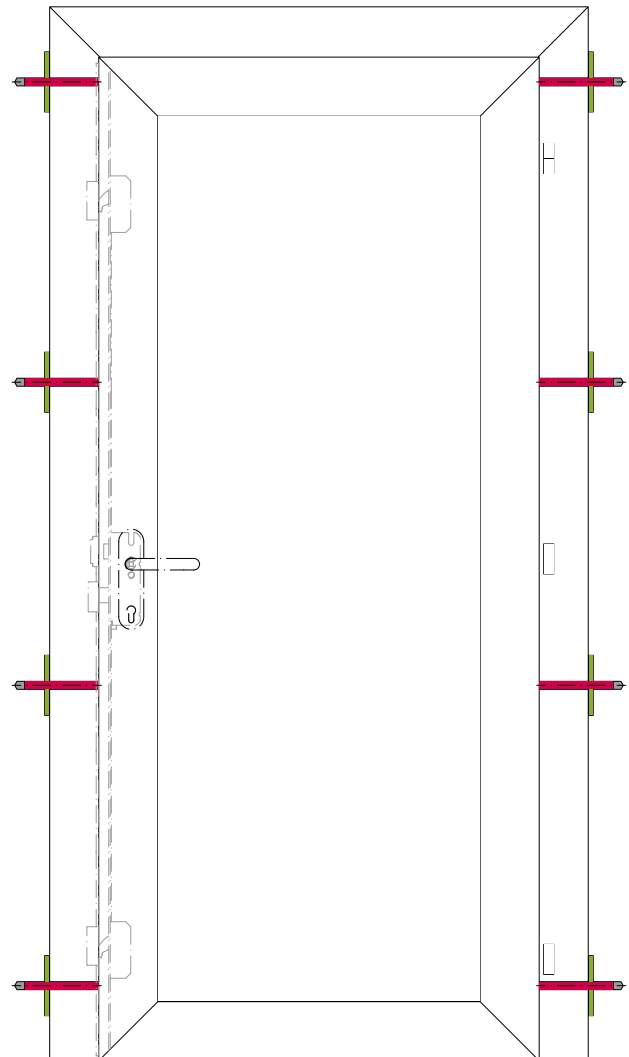
Montage und Einstellanleitung

Fachgerechte Montage des Türelementes

1. Rahmen in die Maueröffnung setzen.
2. Lot- und waagrecht ausrichten und fixieren (Keile, Montagekissen, o.ä.).
3. Türflügel einhängen und Schließprobe durchführen, dabei Rahmen am Flügel ausrichten, bis die Dichtung umlaufend gleichmäßig anliegt.
4. Rahmen im Mauerwerk mit geeignetem Befestigungsmaterial montieren, im Bereich der Bänder und Verschlusspunkte druckfest unterfüttern.
5. Abdichtungsmaßnahmen wie gefordert ausführen:
 - **Empfehlung:** Montage nach „Leitfaden Montage Fenster und Haustüren“ nach Gütegemeinschaft RAL.
6. Nach der Aushärtung der Dichtmassen den Türflügel an den Bändern einjustieren und die abschließende Schließprobe und Funktionsprüfung aller Komponenten durchführen.
7. Übergabe aller Dokumente (Bedienungs- und Wartungsanleitungen lt. CE Zertifizierung) an den Kunden.

Legende

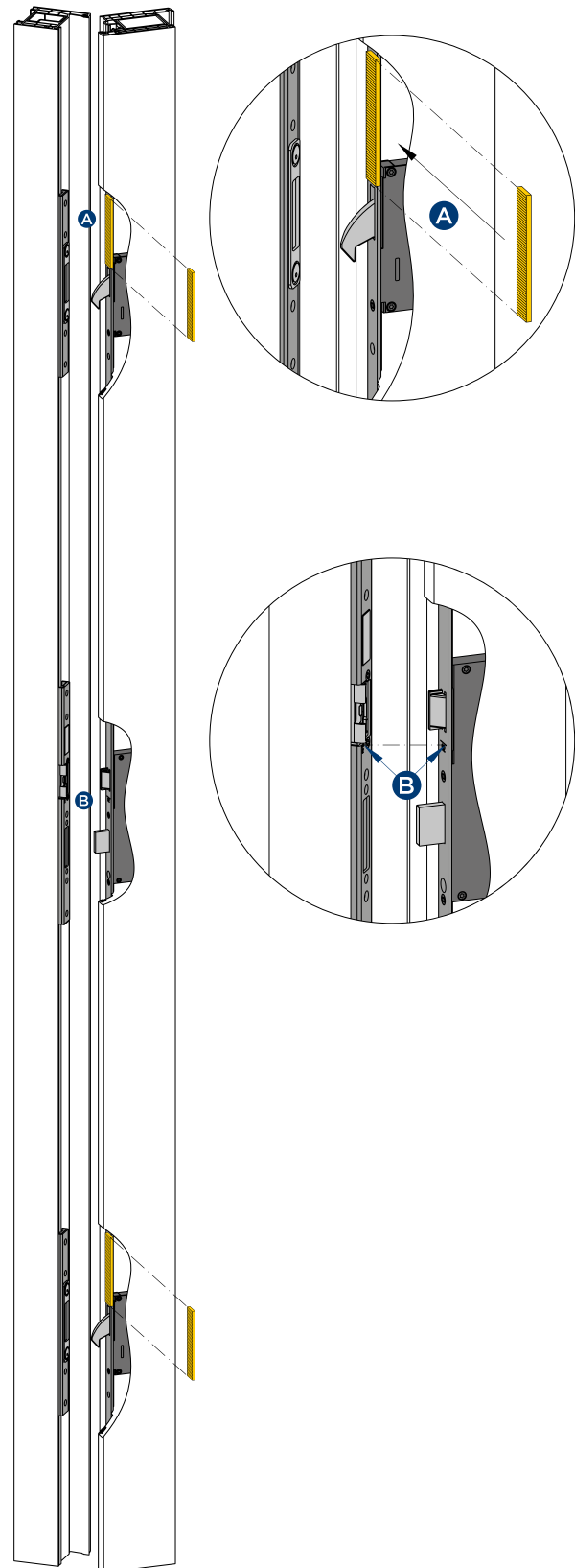
	Druckfeste Hinterfütterung
	Befestigungsmittel abgestimmt auf Wandmaterial



Montage und Einstellanleitung

Montage/Einstellanleitung

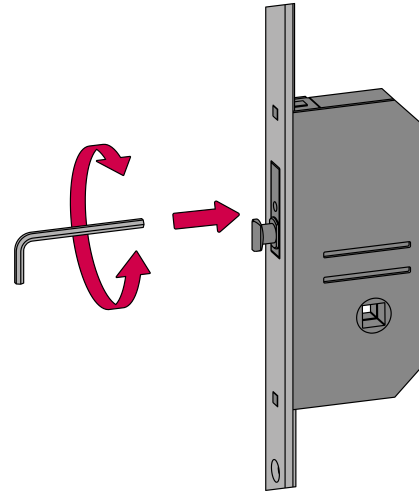
1. **A** Restfalzlufte zwischen der Verriegelung und den Schließblechen von 4 mm ($\pm 0,5$ mm) einhalten! (z.B. mit Glasklotz 4 mm prüfen).
Arbeitsbereich der Verriegelung 4 ± 2 mm.
2. **B** Griffhöhenmarkierungen auf der Schlossstulpe (Kerbe in Höhe Drückervierkant) und dem Schließblech Falle/Riegel müssen die gleiche Einbauhöhe aufweisen.
3. Anpressdruck der Bänder beachten (nicht zu hoch, sonst Hebelwirkung des gesamten Türflügels), ggf reduzieren.
4. **Hauptanpressdruck der Tür am Einsatzwinkel des Falleneinsatzes einstellen**, dass die Dichtung am Rahmen anliegt und Öffnung per Schlüssel leicht erfolgt.
5. Anpressdruck am oberen Schwenkriegel über die Verstellplatte des Schließbleches einstellen.
6. Anpressdruck am unteren Schwenkriegel über die Verstellplatte des Schließbleches einstellen.
7. Funktionskontrolle aller Elemente durchführen: schließen, entriegeln am Griff und mit Schlüssel. Bei Bedarf: Druck an den Bändern reduzieren um das Türblatt zu entspannen.



Anpressdruckregulierung und Justiermöglichkeiten

Justiermöglichkeiten beim Türwächter

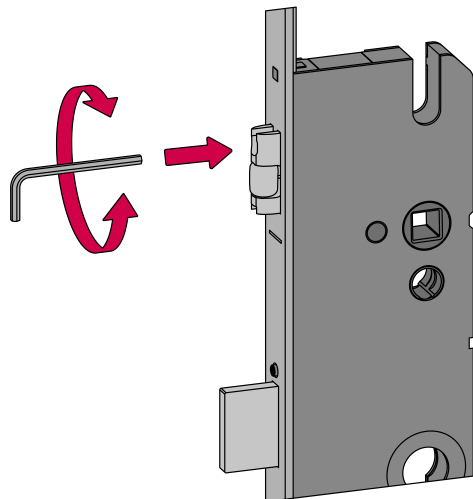
Die Ausstellweite des Türwächterbolzens ist mit einem 2,5 mm Inbusschlüssel im Bereich - 3 mm bis + 4 mm verstellbar. Die Stellschraube befindet sich in der Stulpe, oberhalb des Türwächterbolzens.



Justiermöglichkeiten beim Rollenfalleneinsatz

Die Ausstellweite der Rollenfalle bei Dornmaß 26 bis 65 mm ist mit einem 2,5 mm Inbusschlüssel verstellbar.

- Rollenfalle für D = 26 ist im Bereich + 1/- 1 mm verstellbar
- Rollenfalle für D = 28 ist im Bereich + 1/- 2 mm verstellbar
- Rollenfalle für D = 30 bis 65 ist im Bereich + 2/- 4 mm verstellbar

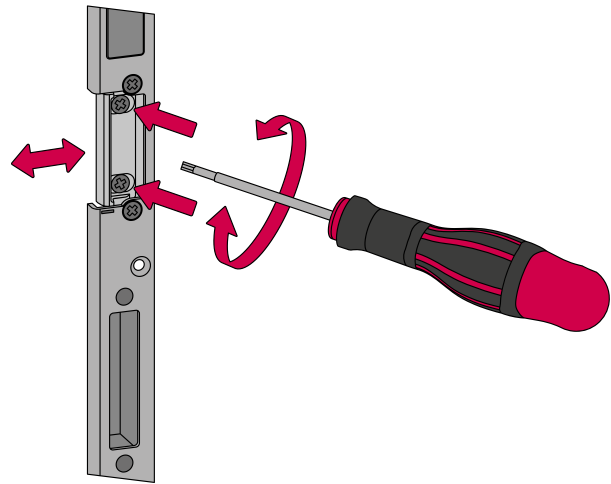


Anpressdruckregulierung und Justiermöglichkeiten

DE

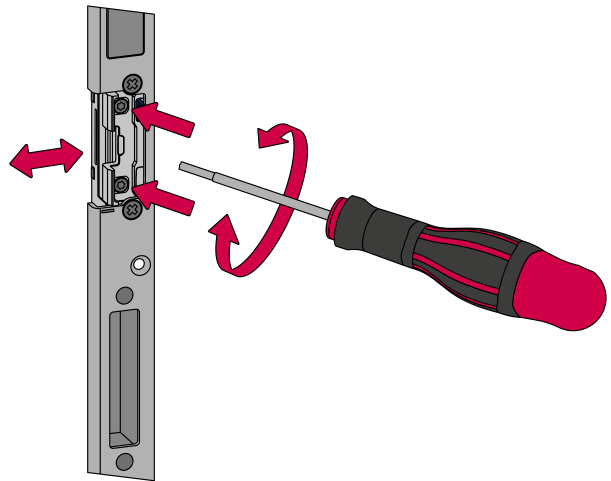
Anpressdruckverstellung Falleneinsatz

Die Regulierung des Anpressdruckes bei Falle-Riegel-Schließblechen oder Schließleisten erfolgt über den Einsatzwinkel des Falleneinsatzes. Der Einsatzwinkel kann mit einem Kreuzschlitzschraubendreher (PH2) im Allgemeinen ± 2 mm verstellt werden.



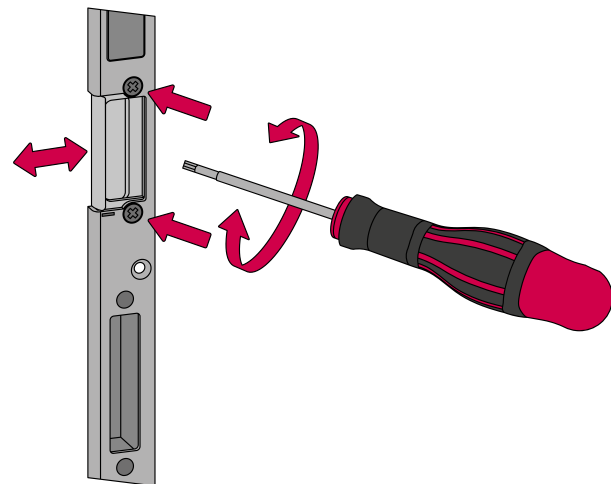
Anpressdruckverstellung Tagesfalle

Die Regulierung des Anpressdruckes bei Falle-Riegel-Schließblechen oder Schließleisten erfolgt über den Einsatzwinkel der Tagesfalle. Der Einsatzwinkel kann mit einem Torx T15 Schraubendreher im Allgemeinen ± 1 mm verstellt werden.



Anpressdruckverstellung Ausgleichstück

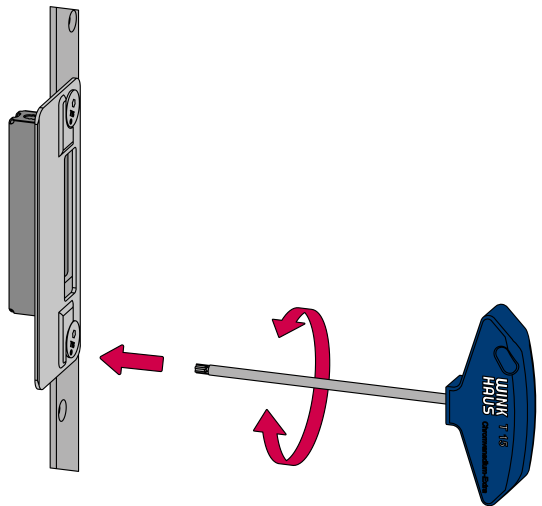
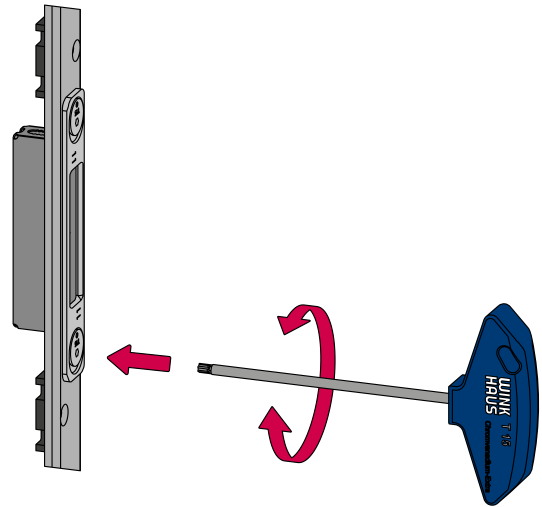
Die Regulierung des Anpressdruckes bei Falle-Riegel-Schließblechen oder Schließleisten erfolgt über das Ausgleichstück. Das Ausgleichstück kann mit einem Kreuzschlitzschraubendreher (PH2) im Allgemeinen ± 2 mm verstellt werden.



Anpressdruckregulierung und Justiermöglichkeiten

Obenliegende Anpressdruckverstellung Nebenverriegelungen

Die Regulierung des Anpressdruckes bei Einzelschließblechen oder Schließleisten erfolgt über exzentrisch gelagerte Verstellplatten. Diese können mit einem Torx T15 Schraubendreher (Artikel-Nr. 2953104) im Bereich ± 2 mm stufenlos verstellt werden.

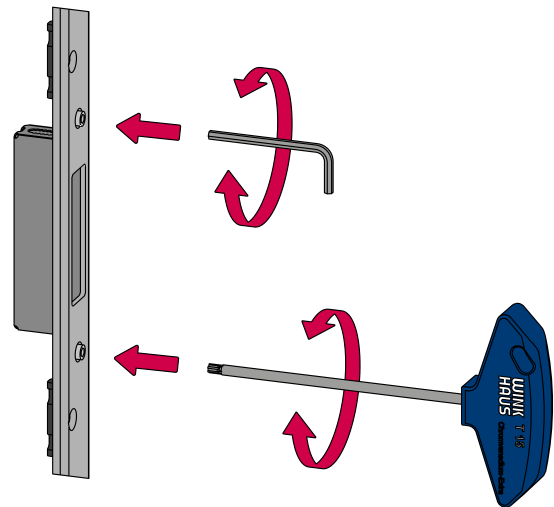


Anpressdruckregulierung und Justiermöglichkeiten

DE

Untenliegende Anpressdruckverstellung Nebenverriegelungen

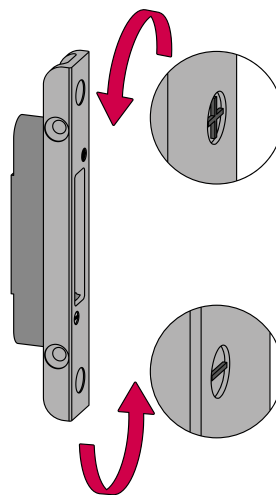
Die Regulierung des Anpressdruckes bei Einzelschließblechen oder Schließleisten erfolgt über exzentrisch gelagerte Verstellplatten auf der Innenseite. Diese können mit einem 3 mm Inbusschlüssel oder mit dem Torx T15 Schraubendreher (Artikel-Nr. 2953104) im Bereich ± 2 mm stufenlos verstellt werden.



Anpressdruckregulierung bei Einzelschließblech Nebenverriegelungen

TM-20-4-T (Holz 4 mm Falzluft)

Aufgrund der \pm Seiten des einfräsabaren Schwenkriegel Schließbleches TM-20-4-T kann der Anpressdruck durch die Änderung der Einbaulage um 180° variiert werden.

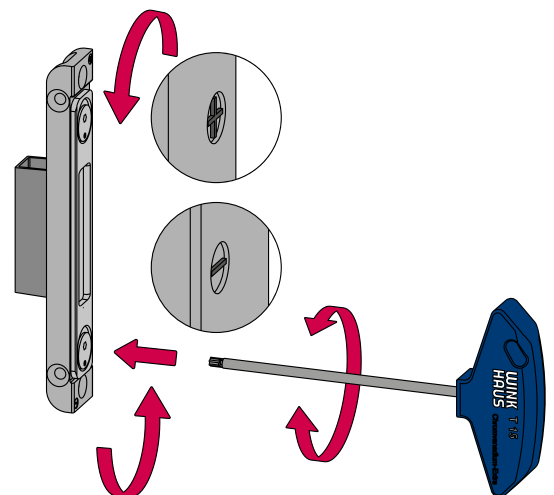


Anpressdruckregulierung bei Einzelschließblech Nebenverriegelungen

TM-22-4-V (Holz 4 mm Falzluft)

Aufgrund der \pm Seiten des einfräsabaren Schwenkriegel Schließbleches TM-22-4-V kann der Anpressdruck durch die Änderung der Einbaulage um 180° variiert werden.

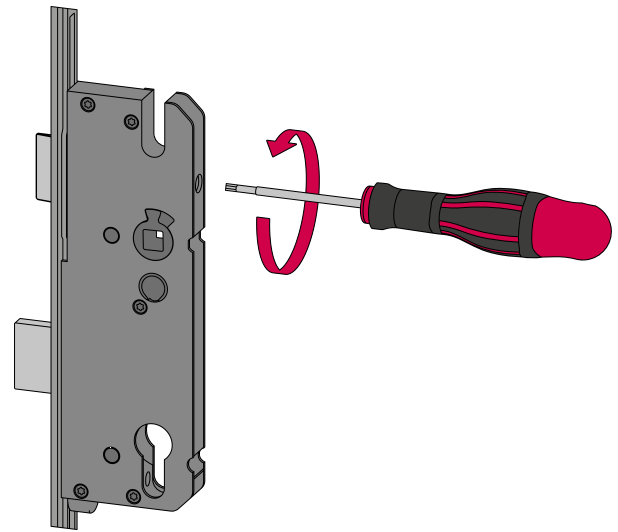
Zusätzlich erfolgt die Regulierung des Anpressdruckes bei diesen Einzelschließblechen durch exzentrisch gelagerte Verstellplatten. Diese können mit einem Torx T15 Schraubendreher (Artikel-Nr. 2953104) im Bereich ± 2 mm stufenlos verstellt werden.



DE Fallenverstellung (Rechts/Links)

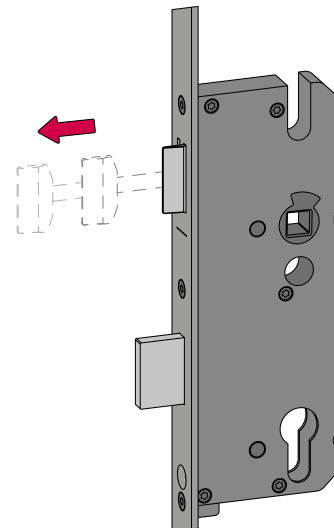
Schritt 1

Die Schraube auf der Schlosskasten-Rückseite mit einem Kreuzschlitzschraubendreher (PZ2) lösen.



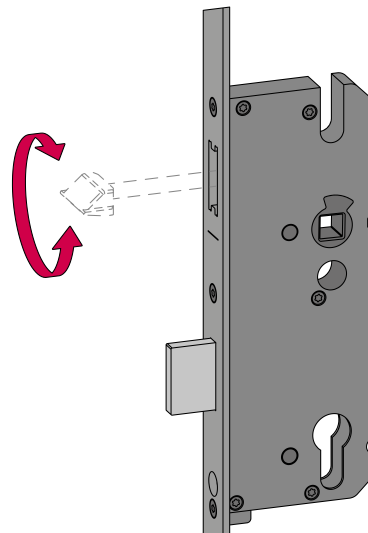
Schritt 2

Falle ausbauen.



Schritt 3

Falle um 180° drehen.

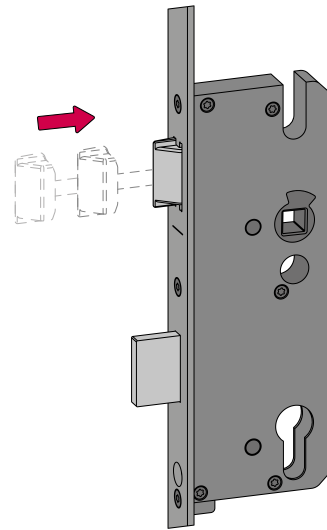


Fallenverstellung (Rechts/Links)

DE

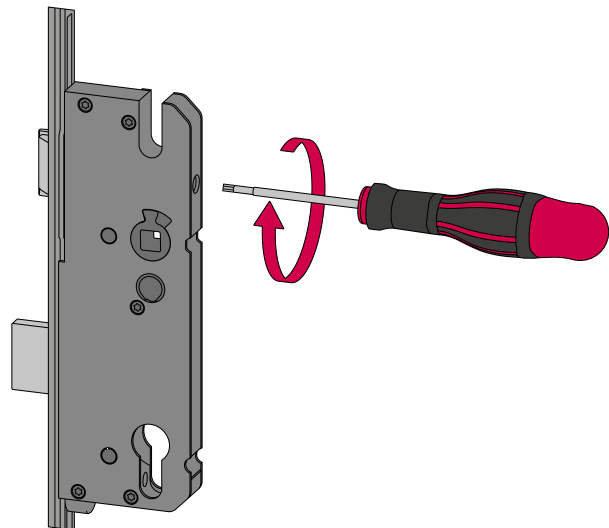
Schritt 4

Falle einbauen.



Schritt 5

Die Falle mit einem Kreuzschlitzschraubendreher (PZ2) Festschrauben (max. 2,5 Nm) und darauf achten, dass die Falle korrekt in der Fallenführung positioniert ist und komplett verschraubt werden kann.



Nach der Fallenverstellung

Funktionsprobe durchführen und korrekten Fallenrückzug prüfen.

DE Reinigungs- und Pflegeanleitung

Bitte beachten Sie folgende Hinweise:

Die Beschlagteile sind regelmäßig auf festen Sitz zu prüfen und auf Verschleiß zu kontrollieren. Je nach Erfordernis sind die Befestigungsschrauben nachzuziehen bzw. die Teile auszutauschen und auf Funktion zu prüfen. Schließzylinder und Schlüssel sind zu ersetzen, sobald trotz ordnungsgemäßer Wartung, Störungen, insbesondere beim Einstecken oder Herausziehen des Schlüssels auftreten. Die Beschläge dürfen nur mit milden, ph-neutralen Reinigungs- und Pflegemitteln in verdünnter Form gereinigt werden, die den Korrosionsschutz der Beschlagteile nicht beeinträchtigen. Keinesfalls dürfen aggressive, säurehaltige oder ätzende Reiniger, Scheuermittel oder scharfe Gegenstände verwendet werden.

Mindestens einmal jährlich – je nach Beanspruchung auch öfter – sind alle beweglichen Teile und alle zugänglichen Gleitstellen des Winkhaus Beschlages mit technischer Vaseline zu fetten und auf Funktion zu prüfen. Stark beanspruchte Gleitstellen, wie z. B. Fallenschräge, Automatik-Taststifte bei Bedarf öfter fetten bzw. ölen (z. B. vierteljährlich).

Beispiel für zu verwendendes Schmiermittel:
T-Polfett 10 GR Stößel.

Alternativ:

- a) Klüber, Klüberelectric KR 44-22
- b) Divinol, Profilube SL
- c) Divinol F14 EP
- d) Shell Gadus S2 V100

Artikelbezeichnung	Art.-Nr.
T-POLFETT 10 GR STÖßEL	5040239



Fette müssen mit Buntmetallen und Kunststoffen verträglich sein.

Reinigungs- und Pflegeanleitung

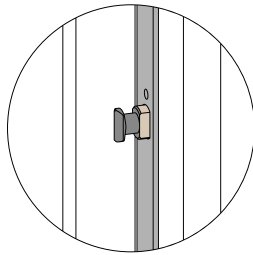
Reinigung

- Für die Reinigung ist ein weiches Tuch zu verwenden.
- Neutrale Reinigungs- und Pflegemittel verwenden, die keine Schleifmittel enthalten.
- Elektronische Bauteile nur trocken säubern.

Pflege

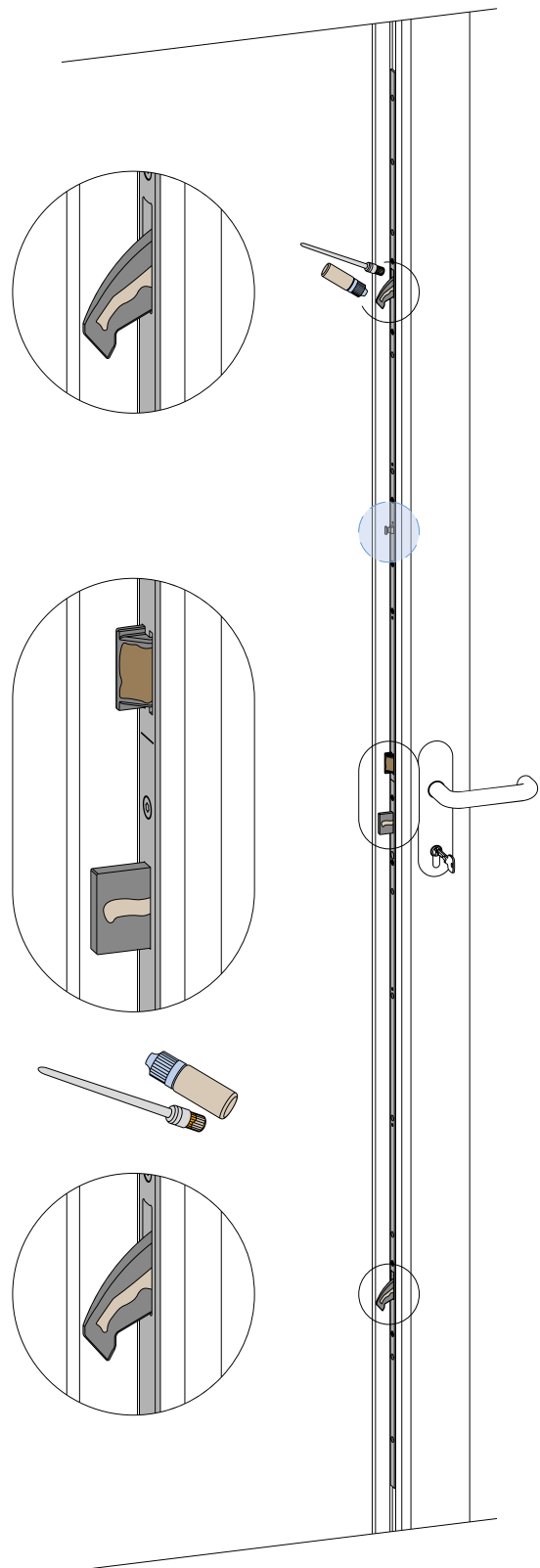
- Alle beweglichen Teile und zugängliche Gleitstellen beidseitig mindestens einmal jährlich fetten.
- Stark beanspruchte Gleitstellen, wie z.B. Fallenschräge, bei Bedarf öfter fetten (z.B. vierteljährlich).

Türwächter



Legende

	Leicht fetten
	Mehr / häufiger fetten



Aug. Winkhaus GmbH & Co. KG

Berkeser Straße 6
D-98617 Meiningen
T +49 3693 950-0
F +49 3693 950-134

www.winkhaus.de
tuerverriegelung@winkhaus.de

Installation and maintenance instructions

03/2021

PVC-U/Aluminium/Timber

Security door locking system hookLock/pyroLock

Installation and maintenance instructions



If these important instructions are not observed, then no warranty can be assumed for a malfunction-free functionality and smooth operation of the locks.

The following information and illustrations reflect the current state of our development and manufacturing of these products. In order to achieve customer satisfaction and reliability of the hardware components we reserve the right to change the product. Any information given in this document has been compiled and verified with the greatest care. Some of the indicated dimensions are rounded measures! Due to the constant technical progress, changes in legislation and other inevitable changes, we cannot accept any responsibility for the accuracy and completeness of the contents. We are always thankful for suggestions and comments. Taking into account the information and facts given here with regard to doors, the fitting system can easily be installed.

Copyright:

© Aug. Winkhaus GmbH & Co. KG, All rights and modifications are reserved.

hookLock/pyroLock

	Page
Instructions on secure transportation	20
Installation and adjustment instructions	22
Contact pressure regulation and adjustment options	24
Regulation the latch (right/left)	28
Cleaning and care instructions	30

EN Instructions on secure transportation

Transport blocks

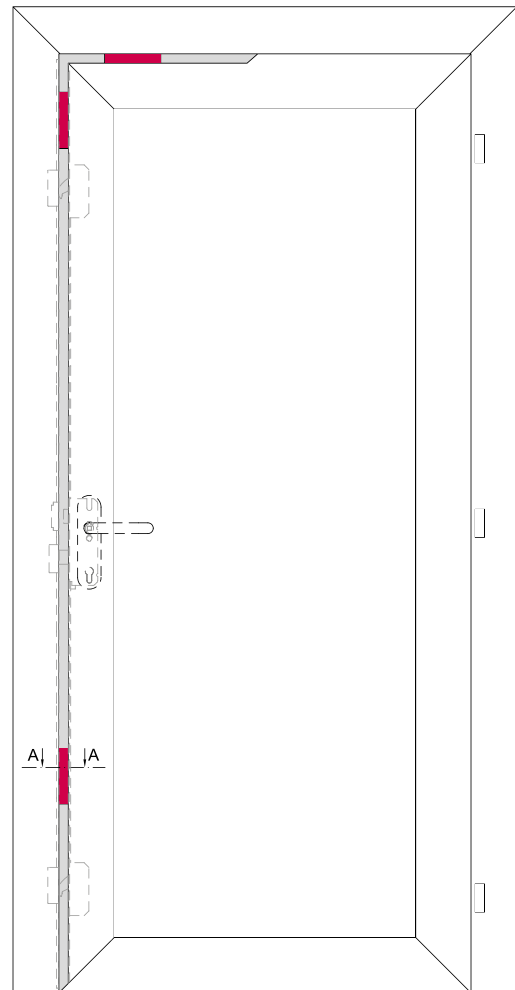
To prevent damage to installed locks during transport of the door, transport blocks must be inserted between the sash and the frame, for fastening the airgap. In the event that PVC-U, aluminium, or timber doors have a euro groove/euro rebate, an all-round airgap of 11 to 12 mm should be available. This is 4 mm in the case of timber doors with a 4 mm airgap. These transport blocks may only be removed immediately before the door assembly.



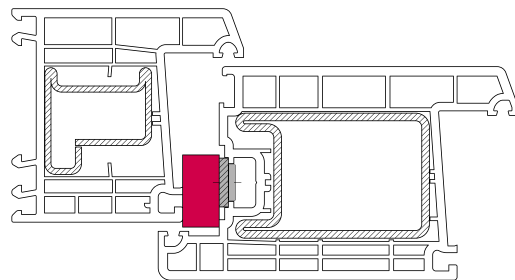
System-compatible transport protection may be available from the profile manufacturers (PVC-U) or accessory retailer (timber).

Explanation

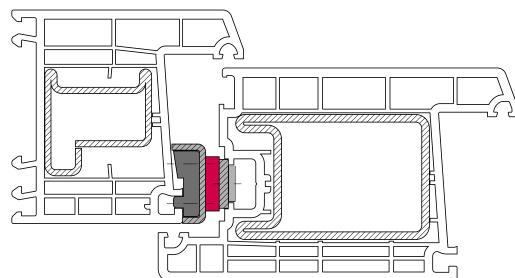
	Airgap
	Transport block



Section A-A (single keep)



Section A-A (keep rail)



Instructions on secure transportation

Transport lock position

For key-operated locks

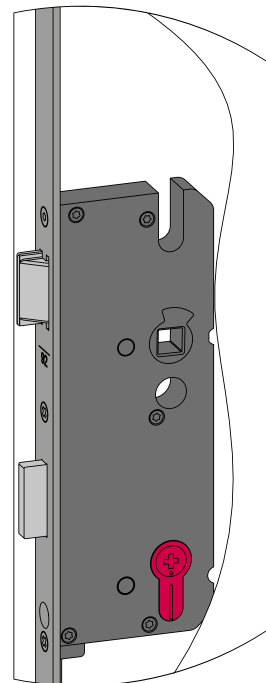
Fixing the closed door by 1 revolution locking (1 x 360 ° turn the key in the lock cylinder or the construction key with a maximum torque of 2.5 Nm).

For handle-operated locks

The fixing of the closed door by pulling up the handle. Handle-operated locking not additionally lock on the key of the profile cylinder/block.

Cylinder filling piece

If the transport of the door is carried out without an installed profile cylinder, then a red cylinder filling piece must be inserted in the lock, for locking the door during transport and for protecting the lock mechanism from a dirt and foreign objects. The cylinder filling piece may only be removed immediately before the installation of the profile cylinder.



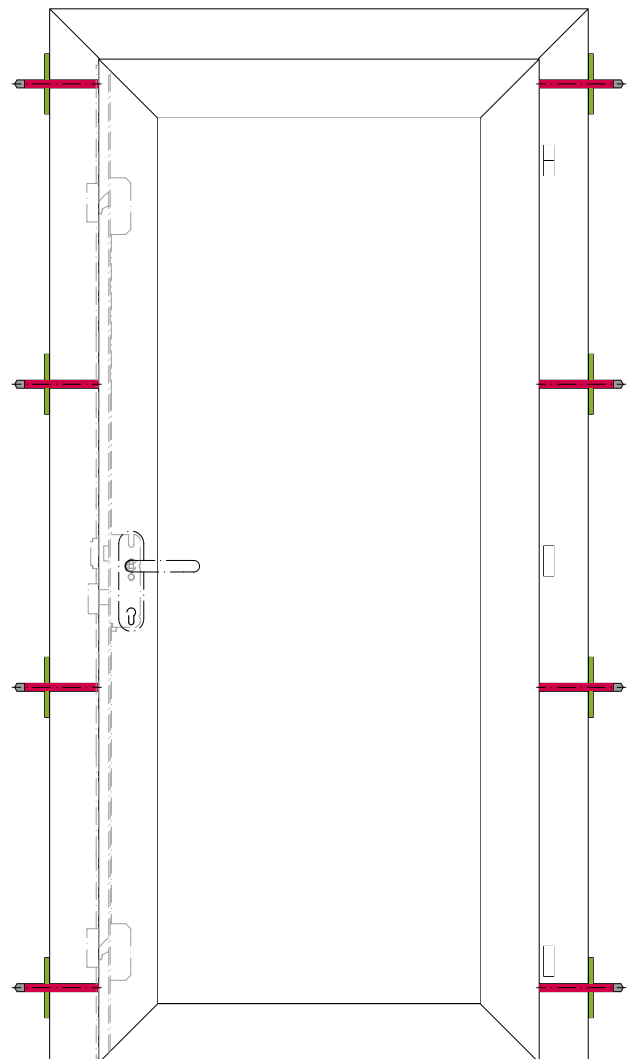
Installation and adjustment instructions

Professional installation of the door unit

1. Insert the frame into the wall opening.
2. Align vertically and horizontally and fasten (wedges, mounting cushions etc.).
3. Mount the sash and perform locking test while aligning the frame with the sash until the gasket rests evenly and circumferentially against the sash.
4. Install the frame in the masonry with suitable fixing material, assure compression-proof backing in the hinge and locking points areas.
5. Perform sealing measures as necessary:
 - **Recommended:** Installation according to "Guideline for installation of windows and external doors" by Gütegemeinschaft RAL.
6. After hardening of the sealants, adjust the door sash at the hinges and perform final locking and functions test of all components.
7. Submit the documentation (operating and maintenance instructions acc. to CE certification) to the customer.

Explanation

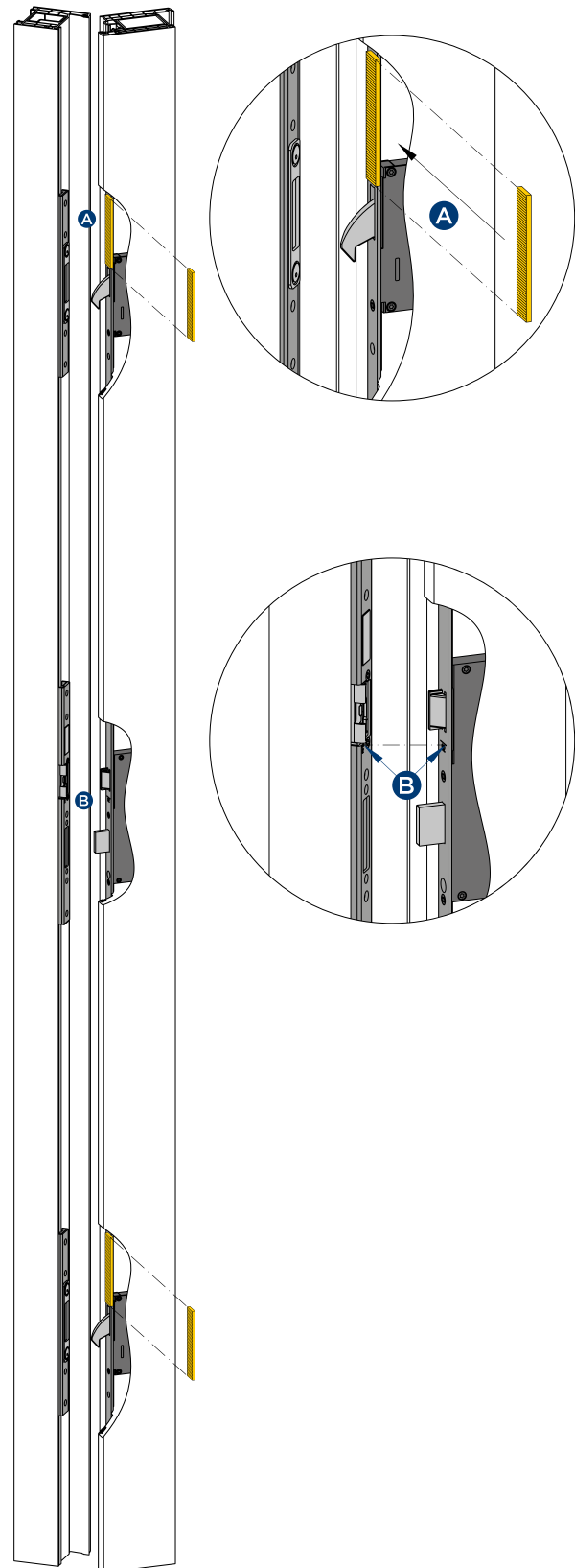
	Compression-proof backing
	Fasteners coordinated with wall material



Installation and adjustment instructions

Installation/adjustment instructions

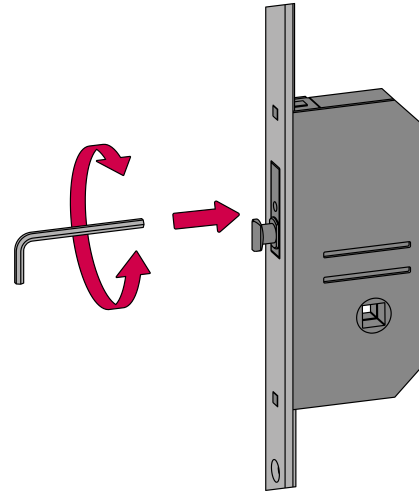
1. **A** Maintain residual airgap of 4 mm (± 0.5 mm) between the locking mechanism and the keeps! (e. g. check with glass pad 4 mm).
Locking mechanism operating range 4 ± 2 mm.
2. **B** Handle height marks on the faceplate (indent at handle spindle level) and the latch/deadbolt keep must show the same installation height.
3. Observe contact pressure of hinges (must not be too large to avoid lever action of the entire unit), reduce if necessary.
4. **Adjust the door closing pressure at the latch plate of the latch insert**, enabling the gasket to fit close to the frame and easy opening by key is possible.
5. Adjust closing pressure at the top hook using the adjustment plate of the keep.
6. Adjust closing pressure at the bottom hook using the adjustment plate of the keep.
7. Conduct a function check of all elements: close, unlock on handle and with key. If needed: Reduce pressure at hinges, in order to relieve the door sash.



Contact pressure regulation and adjustment options

Adjustment options for the entryguard

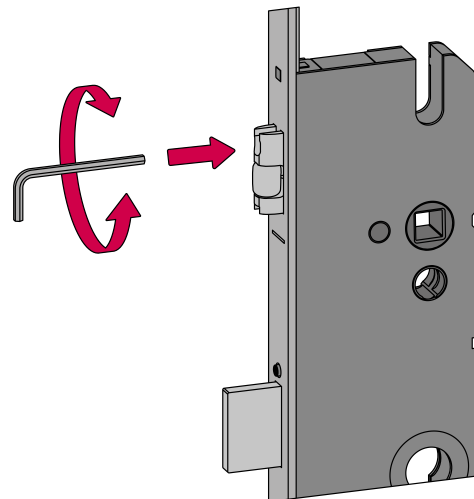
The visible width of the entry guard bolt can be adjusted using a 2.5 mm Allen wrench in the range of - 3 mm to + 4 mm. The adjustment screw is located in the face plate above the entry guard bolt.



Possibilities for adjustment at roller latch use

The visible width of the roller latch from backsets 26 mm to 65 mm can be adjusted using a 2.5 mm Allen wrench.

- Roller latch for backset 26 mm, can be adjusted within a range of +1/-1 mm
- Roller latch for backset 28 mm, can be adjusted within a range of +1/-2 mm
- Roller latch for backset from 30 mm to 65 mm, can be adjusted within a range of +2/-4 mm

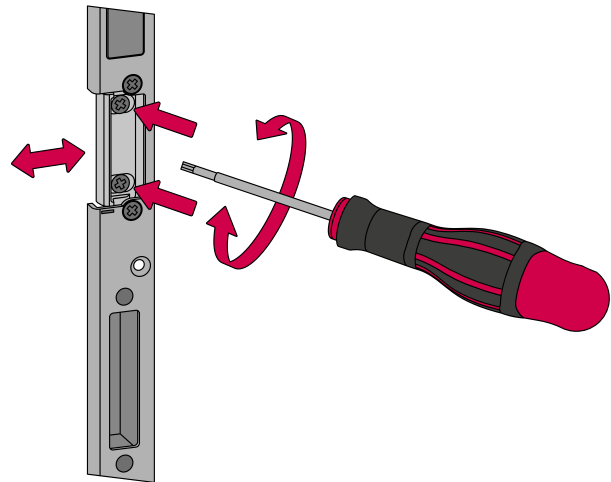


Contact pressure regulation and adjustment options

EN

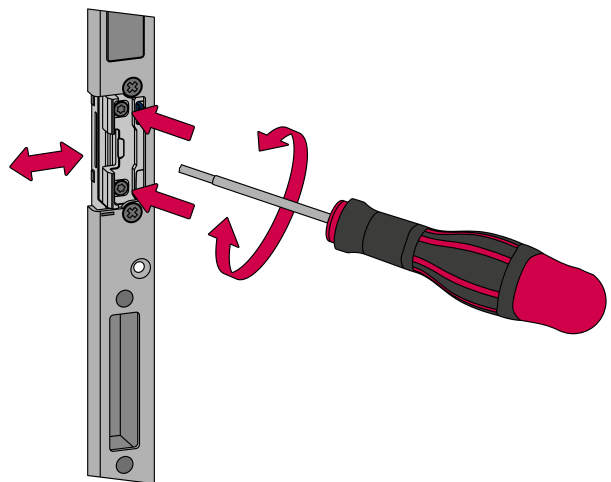
Contact pressure adjustment insert

The contact pressure for latch-dead bolt keeps or keep rails is regulated by the adjustable latch plate of the insert. The latch plate can generally be adjusted with a screwdriver (PH2) ± 2 mm.



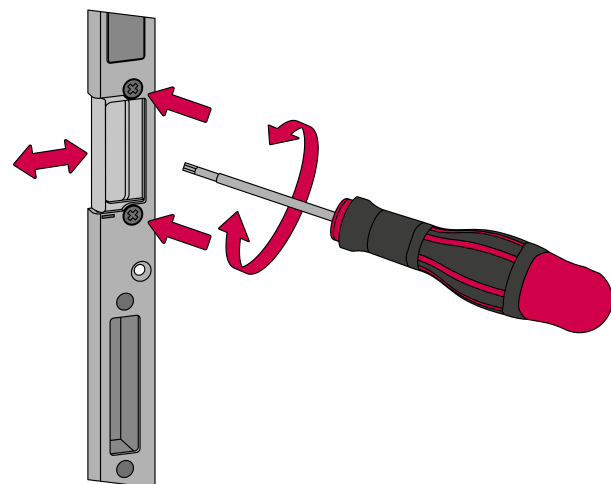
Contact pressure adjustment daytime latch

The contact pressure for latch-dead bolt keeps or keep rails is regulated by the adjustable latch plate of the daytime latch. The latch plate can generally be adjusted with a Torx T15 screwdriver ± 1 mm.



Contact pressure adjustment latch plate

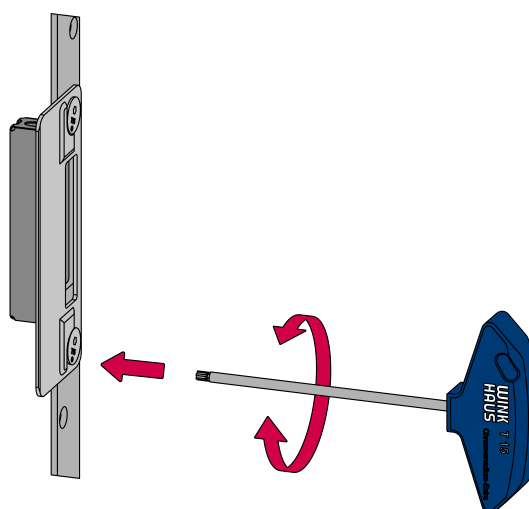
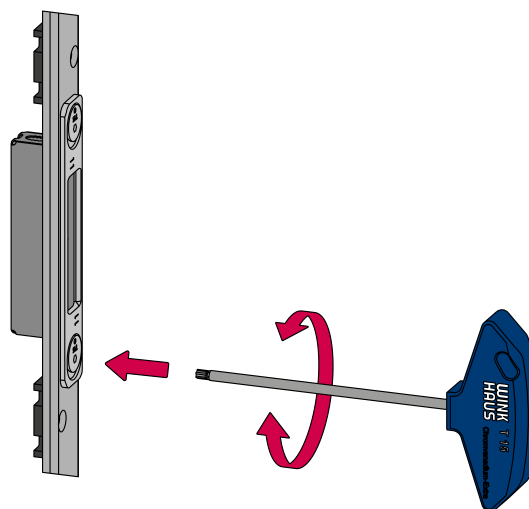
The contact pressure for latch-dead bolt keeps or keep rails is regulated by the adjustable latch plate. The latch plate can generally be adjusted with a screwdriver (PH2) ± 2 mm.



Contact pressure regulation and adjustment options

Outside contact pressure adjustment on the auxiliary locking point

Contact pressure in single keeps or keep rails is regulated by off-center adjustment plates on the outside. They can be adjusted continuously with a Torx T15 screwdriver (part no. 2953104) in the range ± 2 mm.

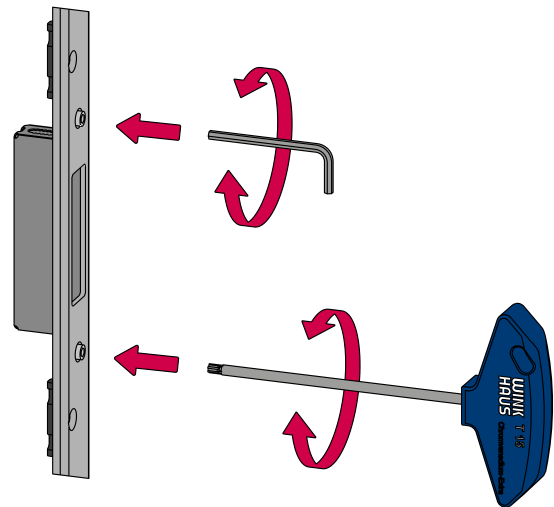


Contact pressure regulation and adjustment options

EN

Inside contact pressure adjustment auxiliary locking point

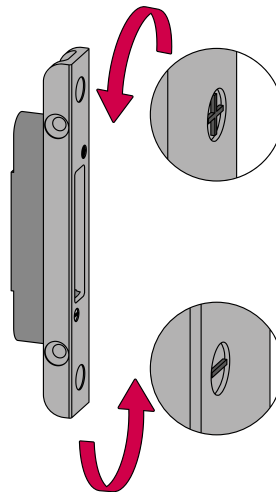
Contact pressure in single keeps or keep rails is regulated by off-center adjustment plates on the inside. They can be adjusted continuously with a 3 mm Allen wrench or with a Torx T15 screwdriver (part no. 2953104) in the range ± 2 mm.



Contact pressure adjustment

TM-20-4-T single keep (timber 4 mm air gap)

Due to the \pm sides of the TM-20-4-T hook keep, the contact pressure can be varied by changing the mounting position through 180°.

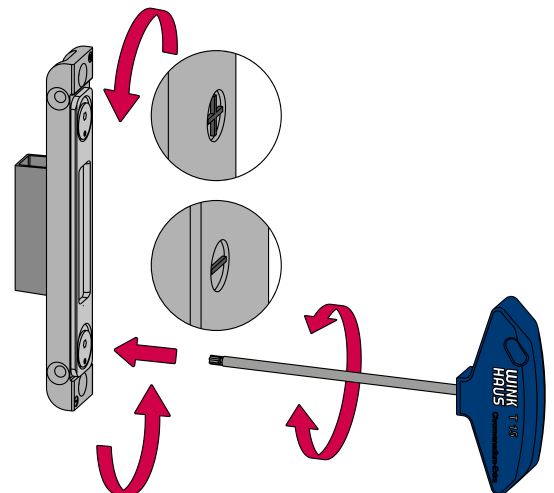


Contact pressure adjustment

TM-22-4-V single keep (timber 4 mm air gap)

Due to the \pm sides of the TM-22-4-V hook keep, the contact pressure can be varied by changing the mounting position through 180°.

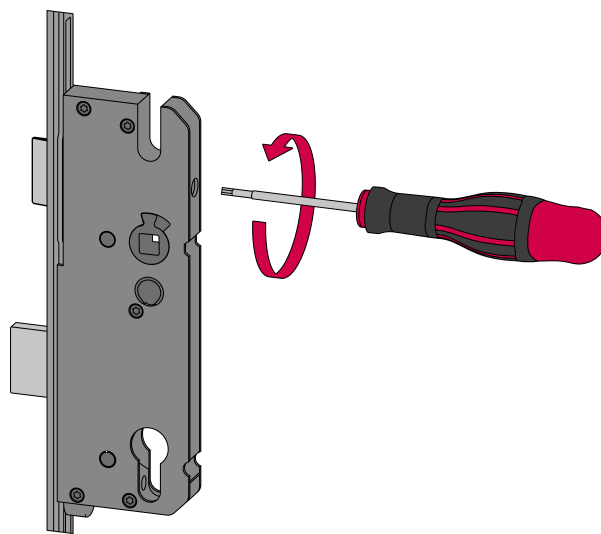
In addition, contact pressure in single keeps or keep rails is regulated by off-center adjustment plates on the outside. They can be adjusted continuously with a Torx T15 screwdriver (part no. 2953104) in the range ± 2 mm.



Regulation the latch (right/left)

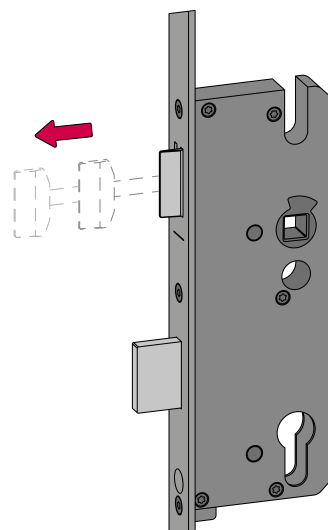
Step 1

Release the screw with a screwdriver (PZ2) on the back side of the gearbox.



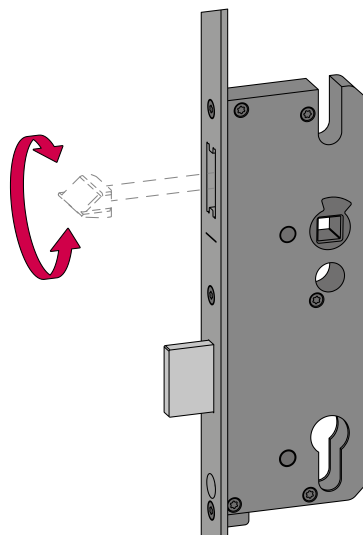
Step 2

Remove the latch.



Step 3

Rotate the latch 180°.

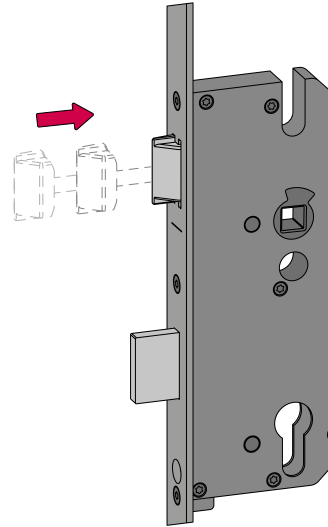


Regulation the latch (right/left)

EN

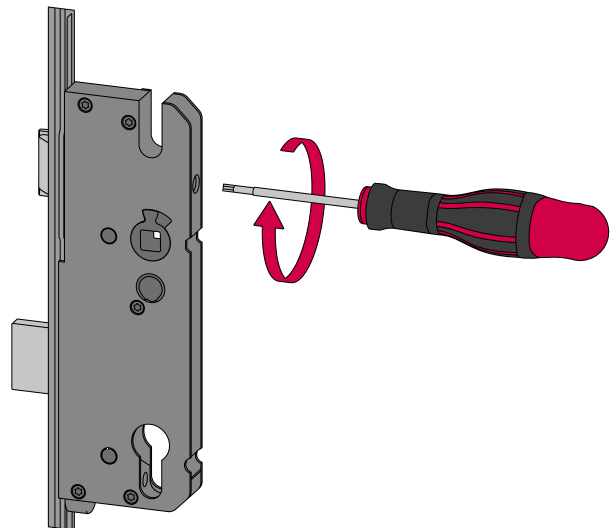
Step 4

Install the latch.



Step 5

When screwing the latch with a screwdriver (PZ2) in place (max. 2.5 Nm), ensure that the latch is positioned correctly in the latch guide and can be screwed completely.



After regulation

Carry out a function test and check for correct latch retraction.

Cleaning and care instructions

Please observe the following notices:

The proper seating and wear and tear of security-relevant parts of Winkhaus fittings must be checked regularly. If required, attachment screws must be retightened and/or damaged parts must be replaced. Lock cylinders and keys must be replaced, when despite proper maintenance, malfunctions occur, especially during the insertion or extraction of the key. At least once every year, and depending on the frequency of use, all movable parts and all accessible sliding points of the Winkhaus fitting must be greased with technical vaseline and checked for proper functionality.

Heavily stressed sliding parts, such as chamfer of latch and automatic tracer pins, should be greased or oiled more frequently where necessary (e.g. quarterly).

For special applications for specially tested door fittings, e.g. fire protection and panic locking systems, special regulations apply in accordance with the relevant inspection/certification standards (e.g. monthly function check, inspection or annual maintenance), which can be found in the relevant product documentation. To prevent a negative effect on the corrosion protection of Winkhaus fittings, only neutral cleaning and care agents may be used, which do not contain any abrasives.

Example for lubricant to be used:
T-Polfett 10 GR Stößel.

Alternative:

- a) Klüber, Klüberelectric KR 44-22
- b) Divinol, Profilube SL
- c) Divinol F14 EP
- d) Shell Gadus S2 V100

Part description	Part-no.
T-POLFETT 10 GR STÖßEL	5040239



Greases must be compatible with non-ferrous metals and plastics.

Cleaning and care instructions

EN

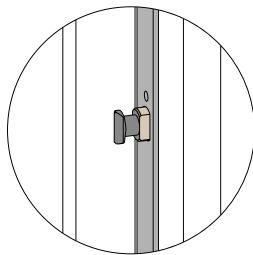
Cleaning

- Use a soft cloth for cleaning.
- Use neutral cleaning and care agents which do not contain any abrasives.
- Electronic components may only be cleaned dry.

Care

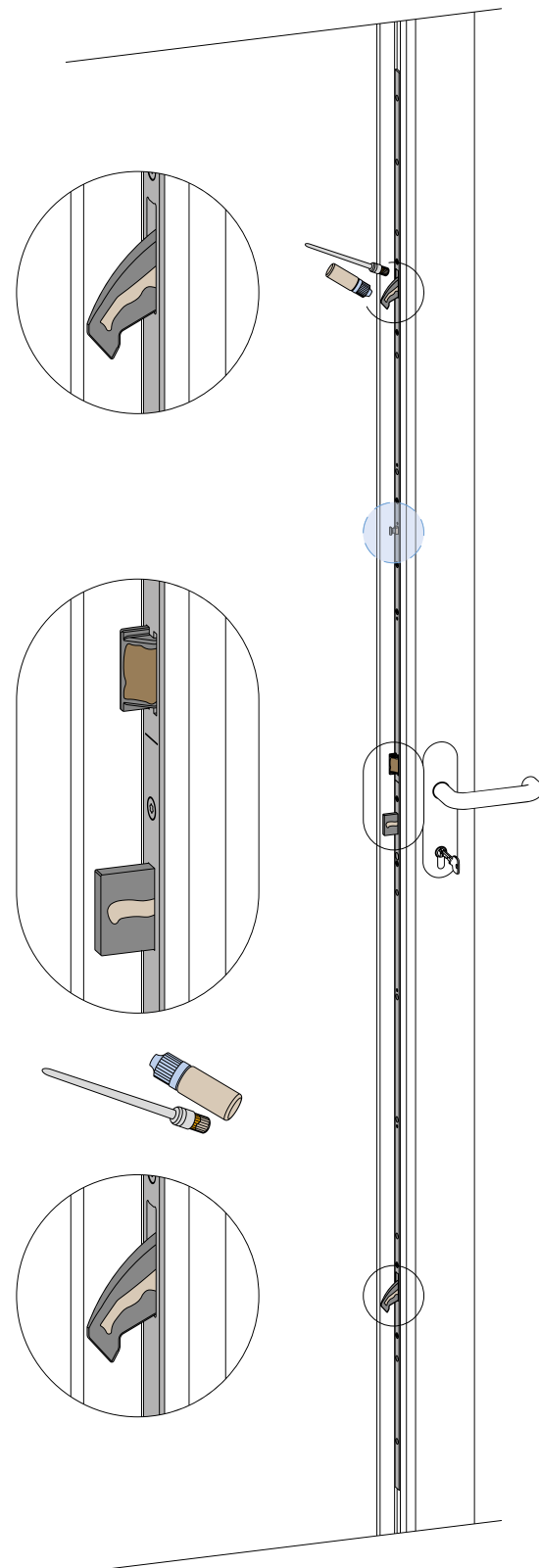
- Lubricate all moving parts and accessible sliding parts on both sides at least once a year.
- Heavily stressed sliding parts, such as latch bevels, should be greased more frequently if necessary (e.g. quarterly).

Entryguard



Explanation

	Lightly grease
	Heavily grease



Aug. Winkhaus GmbH & Co. KG

Berkeser Straße 6
D-98617 Meiningen
T +49 3693 950-0
F +49 3693 950-134

www.winkhaus.de
tuerverriegelung@winkhaus.de

Instructions d'installation, d'utilisation

03/2021

PVC/Aluminium/Bois

Serrures de portes de sécurité hookLock/pyroLock

Instructions d'installation, d'utilisation



En cas de non-respect des consignes importantes, le fonctionnement correct et la souplesse de fonctionnement des serrures ne peuvent pas être garantis.

Les informations suivantes correspondent à l'état actuel de notre développement et fabrication de ce produit. Pour répondre à la satisfaction de nos clients et à la sûreté de fonctionnement de nos ferrures, nous nous réservons le droit de modifier le produit. Toutes les informations indiquées dans ce document ont été recueillies et vérifiées avec grand soin. Quelques-unes des dimensions indiquées sont arrondies. A cause du progrès technique permanent, des changements de lois en vigueur et d'autres modifications, nous ne pouvons assumer aucune responsabilité concernant l'exactitude et l'intégralité des contenus. Nous sommes toujours reconnaissants de recevoir vos propositions et remarques. Le système de ferrure peut être installé sans problème à condition que les informations et les détails concernant les fenêtres donnés ici soient observés.

Copyright:

© Aug. Winkhaus GmbH & Co. KG, Tous droits et modifications réservés.

hookLock/pyroLock

	Page
Consignes importantes pour la sécurisation du transport	36
Instructions de montage et d'ajustage	38
Réglage de la compression et possibilités d'ajustage	40
Réglage du pêne (droite/gauche)	44
Instructions de nettoyage et d'entretien	46

FR

Consignes importantes pour la sécurisation du transport

Cales de transport

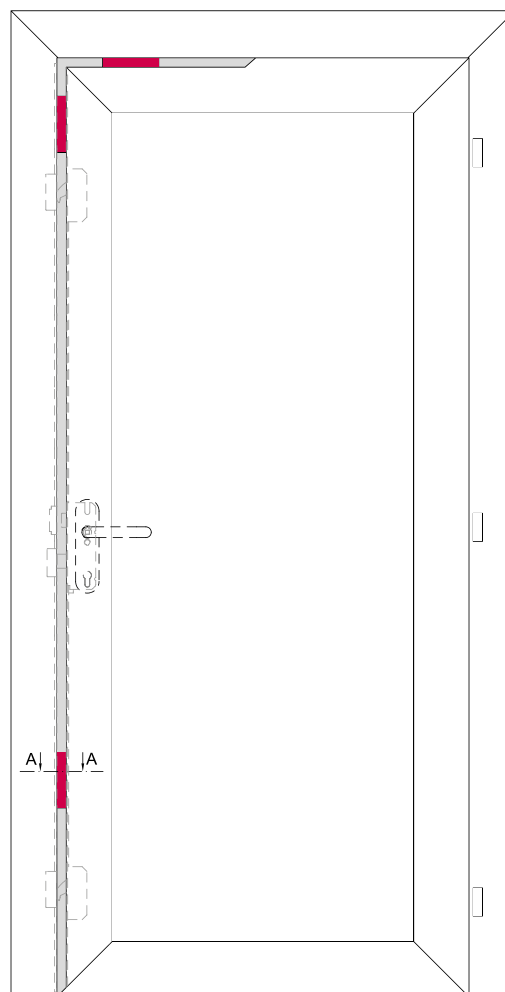
Pour éviter des endommagement sur la serrure montée lors du transport de la porte, il convient d'utiliser de manière générale des cales de transport entre le vantail et le dormant pour fixer le jeu de la feuillure. Un jeu de feuillure périphérique de 11 mm à 12 mm doit exister sur les portes en PVC, en aluminium et en bois avec rainure/feuillure européenne. Pour les portes en bois avec un jeu de feuillure de 4 mm, le jeu de feuillure périphérique correspondant est de 4 mm. Le retrait des cales de transport ne doit être effectué que juste avant le montage imminent de la porte.



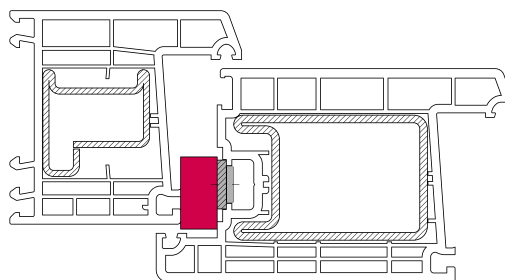
Des éléments de sécurisation pour le transport du système sont éventuellement disponibles auprès des fabricants de profilés (PVC) ou dans les magasins d'accessoires (bois).

Légende

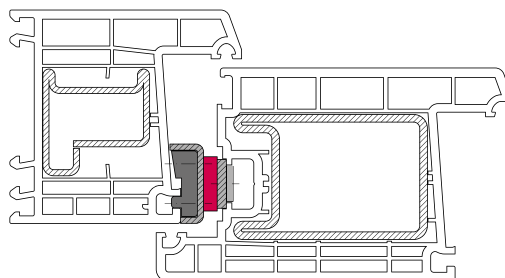
	Jeu de feuillure
	Cale de transport



Coupe A-A (gâche individuelle)



Coupe A-A (gâche filante)



Consignes importantes pour la sécurisation du transport

Verrouillage de transport

Pour les verrouillages à clé

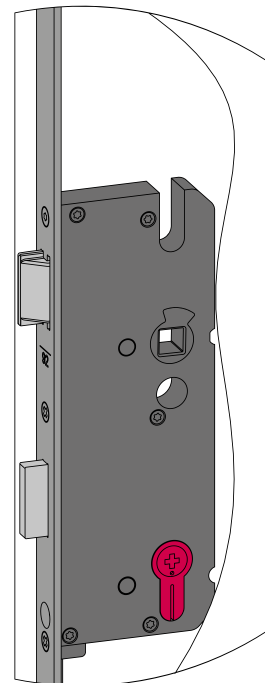
Fixation de la porte fermée par un verrouillage à 1 tour (rotation de $1 \times 360^\circ$ de la clé dans le cylindre de fermeture ou de la clé de chantier avec un couple max. de 2,5 Nm).

Pour les verrouillages par béquille

La fixation de la porte fermée s'effectue en tirant la béquille vers le haut. Ne pas verrouiller ou bloquer la serrure en supplément à l'aide de la clé du cylindre profilé.

Pièce de remplissage de la perforation pour le cylindre

Si le transport de la porte est effectué sans le montage du cylindre de fermeture, il convient d'introduire la pièce de remplissage rouge dans la perforation de cylindre de la serrure pour fixer le verrouillage de transport et protéger le mécanisme de la serrure contre les saleté ou les corps étrangers. La pièce de remplissage de la perforation de cylindre ne doit être retirée que juste avant le montage imminent du cylindre profilé.





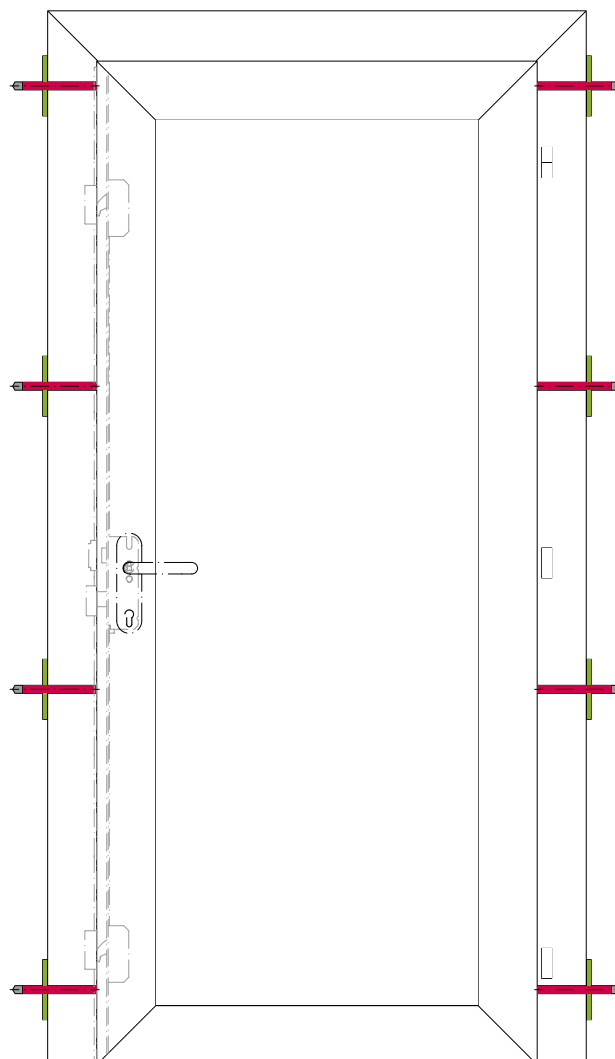
FR Instructions de montage et d'ajustage

Installation dans les règles de l'art de l'élément de porte

1. Installer le dormant dans l'ouverture du mur.
2. Effectuer l'alignement vertical et horizontal et fixer (cales, coussinets de montage, ou autres).
3. Accrocher le vantail et effectuer un essai de fermeture en alignant le châssis sur le vantail jusqu'à ce que le joint soit en appui uniforme sur tout le pourtour.
4. Monter le dormant dans la maçonnerie à l'aide d'éléments de fixation appropriés en appliquant un calage résistant à la compression dans la zone des charnières et des points de verrouillage.
5. Effectuer les mesures d'étanchement requises:
 - **Recommandation:** Montage selon le "guide d'installation de fenêtres et de portes d'entrées" de l'association Gütegemeinschaft RAL.
6. Après le durcissement des masses d'étanchéité, ajuster le vantail au niveau des charnières et faire un test de fermeture/verrouillage et de fonctionnement final de tous les composants.
7. Remise de tous les documents (notices d'utilisation et d'entretien selon certification CE) au client.

Légende

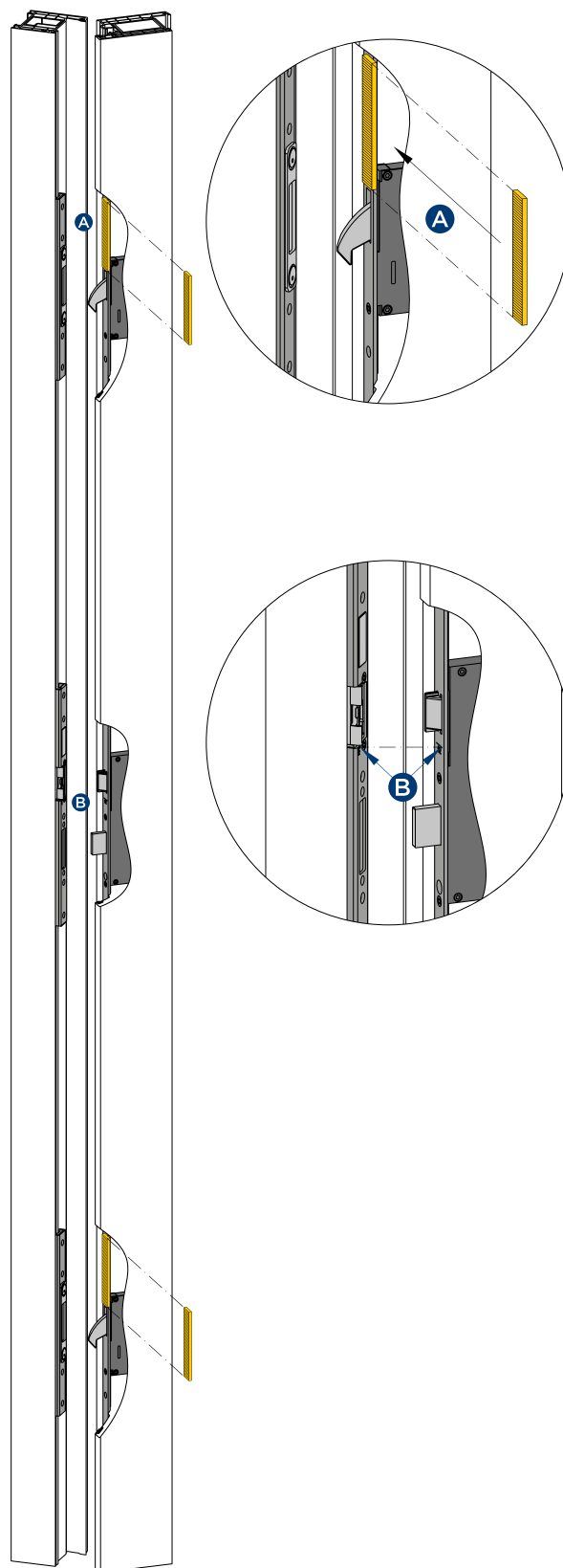
	Calage résistant à la compression
	Éléments de fixation adaptés au matériau de la paroi



Instructions de montage et d'ajustage

Instructions de montage et d'ajustage

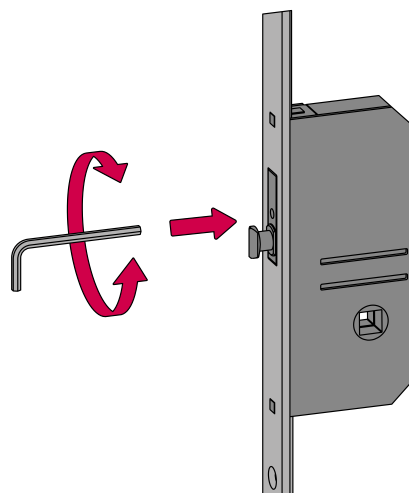
1. **A** Respecter le jeu de feuillure restant de 4 mm ($\pm 0,5$ mm) entre le système de verrouillage et les gâches!
(par ex. avec un bloc de verre de 4 mm).
Zone de travail du verrouillage 4 ± 2 mm.
2. **B** Les marquages de hauteur de poignée sur la têtère de la serrure (encoche à la hauteur du carré de béquille) et sur la gâche pêne demi-tour/pêne dormant doivent présenter la même hauteur d'installation.
3. Tenir compte de l'intensité de la compression au niveau des paumelles (pas trop élevée, sinon on obtient un effet de levier sur l'ensemble du vantail), la réduire si nécessaire.
4. **Régler la compression principale de la porte à la pièce de réglage de compression du pêne**, de sorte que le joint soit en appui sur le dormant et qu'une ouverture aisée par clé soit possible.
5. Régler la compression au niveau du verrou crochet supérieur via la lame de réglage de la gâche.
6. Régler la compression au niveau du verrou crochet inférieur via la lame de réglage de la gâche.
7. Contrôler le fonctionnement de tous les éléments: verrouiller, déverrouiller avec la poignée et la clé. Si nécessaire: réduire la compression au niveau des charnières pour réduire la tension sur le panneau de porte.



Réglage de la compression et possibilités d'ajustage

Possibilités d'ajustage de l'entrebâilleur de porte

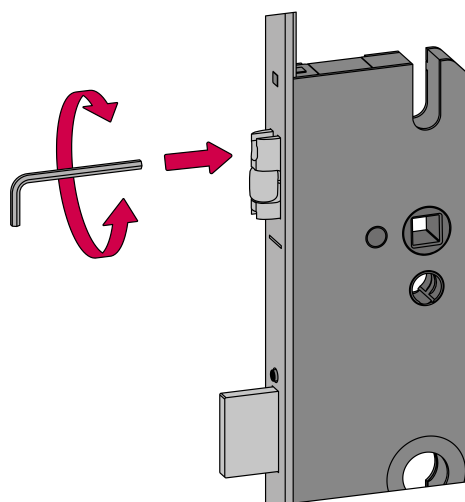
La largeur d'ouverture du goujon de l'entrebâilleur de porte est réglable sur une plage de - 3 mm à + 4 mm avec une clé Allen de 2,5 mm. La vis de réglage se trouve dans la têtère au dessus du goujon de l'entrebâilleur de porte.



Possibilités d'ajustage des pènes-rouleaux

Le déport du pêne-rouleau avec un fouillot de 26 à 65 mm est ajustable avec une clé Allen de 2,5 mm.

- Le pêne-rouleau avec D = 26 est réglable sur une plage de + 1/- 1 mm
- Le pêne-rouleau avec D = 28 est réglable sur une plage de + 1/- 2 mm
- Le pêne-rouleau avec D = 30 à 65 est réglable sur une plage de + 2/- 4 mm

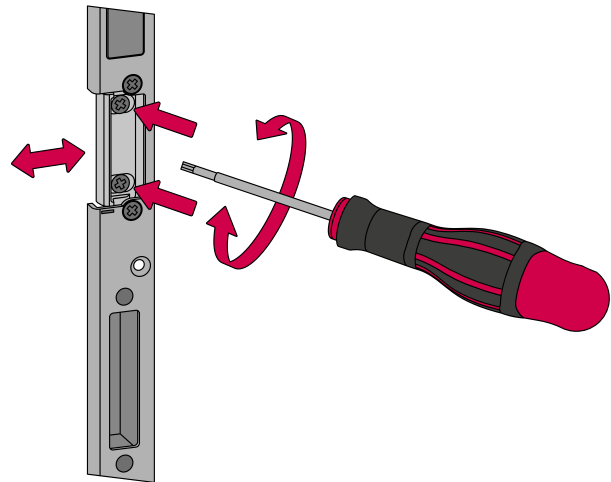


Réglage de la compression et possibilités d'ajustage

FR

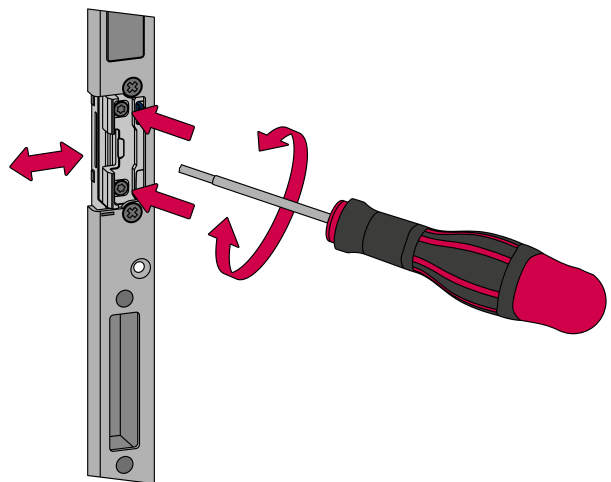
Réglage de la compression sur un insert réglable de gâche

Le réglage de la compression sur les gâches pour pêne demi-tour/pêne dormant ou sur les gâches filantes s'effectue via la pièce de réglage de compression de l'insert réglable de la gâche. La pièce de réglage de compression peut être réglée en règle générale de ± 2 mm à l'aide d'un tournevis cruciforme (PH2).



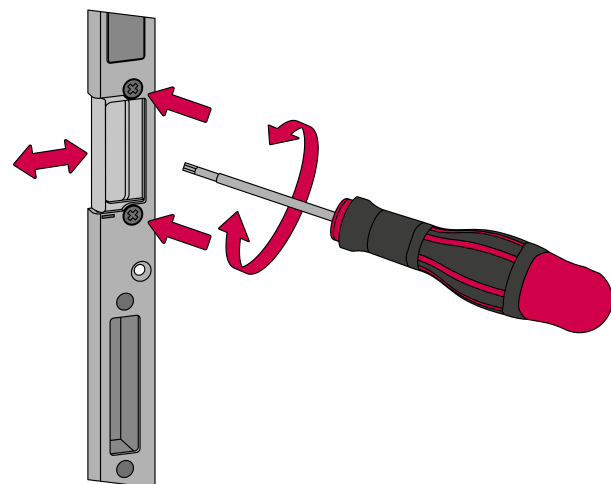
Réglage de la compression au niveau de la gâche journalière

Le réglage de la compression sur les gâches pour pêne demi-tour/pêne dormant ou sur les gâches filantes s'effectue via la pièce de réglage de compression de la gâche journalière. La pièce de réglage de compression peut être réglée en règle générale de ± 1 mm avec un tournevis Torx T15.



Réglage de la compression au niveau de la pièce de compensation

Le réglage de la compression sur les gâches pour pêne demi-tour/pêne dormant ou sur les gâches filantes s'effectue via la pièce de compensation. La pièce de compensation peut être réglée en règle générale de ± 2 mm avec un tournevis cruciforme (PH2).

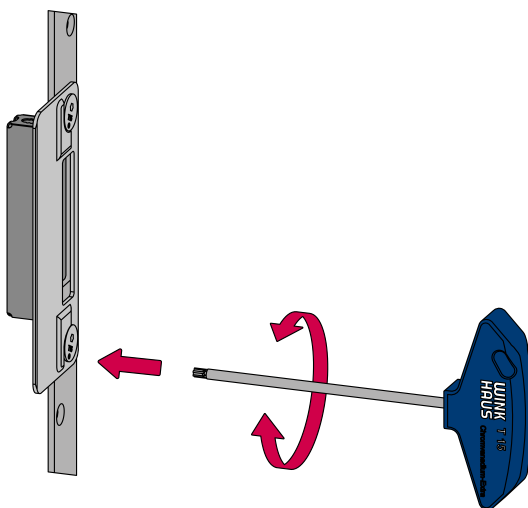
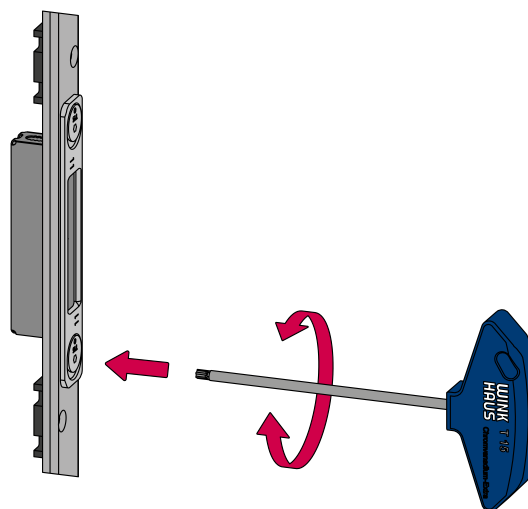


FR

Réglage de la compression et possibilités d'ajustage

Réglage de la compression supérieure verrouillages auxiliaires

Le réglage de la compression sur les gâches individuelles ou sur les gâches filantes s'effectue via des lames de réglage excentriques. Celles-ci peuvent être ajustées en continu à l'aide d'un tournevis Torx T15 (article n° 2953104) sur une plage de ± 2 mm.

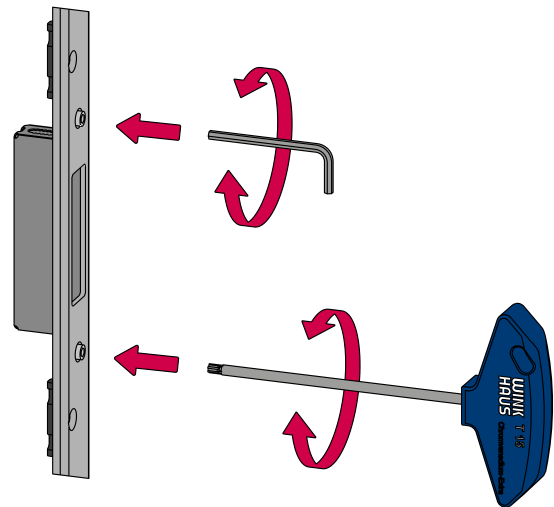


Réglage de la compression et possibilités d'ajustage

FR

Réglage de la compression inférieure verrouillages auxiliaires

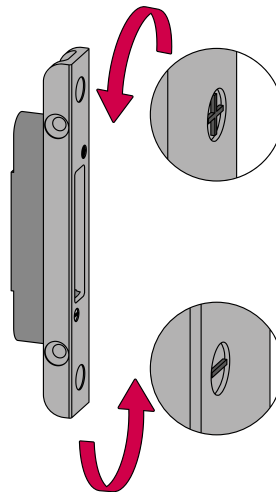
Le réglage de la compression sur les gâches individuelles ou sur les gâches filantes s'effectue via des lames de réglage excentriques sur le côté intérieur. Celles-ci peuvent être ajustées en continu à l'aide d'une clé Allen de 3 mm ou d'un tournevis Torx T15 (article n° 2953104) sur une plage de ± 2 mm.



Réglage de la compression au niveau d'une gâche individuelle verrouillages auxiliaires

TM-20-4-T (bois jeu de feuillure de 4 mm)

En raison des côtés \pm de la gâche à encastrer TM-20-4-T pour le verrou crochet, la compression peut être variée en modifiant la position de montage de 180°.

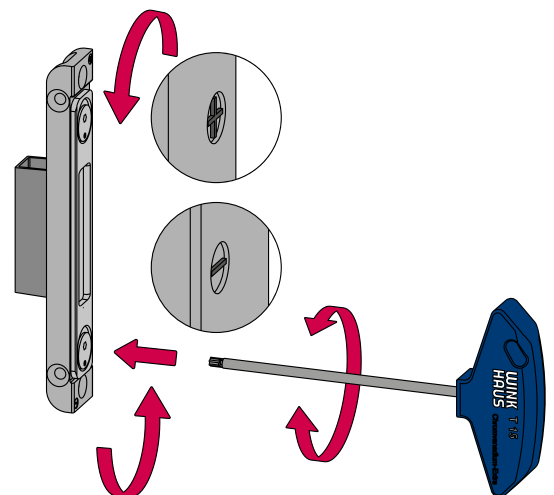


Réglage de la compression au niveau d'une gâche individuelle verrouillages auxiliaires

TM-22-4-V (bois jeu de feuillure de 4 mm)

En raison des côtés \pm de la gâche à encastrer TM-22-4-V pour le verrou crochet, la compression peut être variée en modifiant la position de montage de 180°.

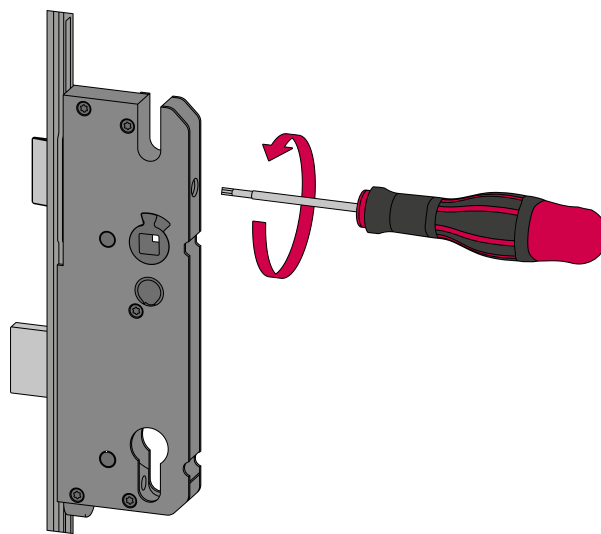
Le réglage de la compression sur ces gâches individuelles s'effectue en supplément via des lames de réglage excentriques. Celles-ci peuvent être ajustées en continu à l'aide d'un tournevis Torx T15 (article n° 2953104) sur une plage de ± 2 mm.



FR Réglage du pêne (droite / gauche)

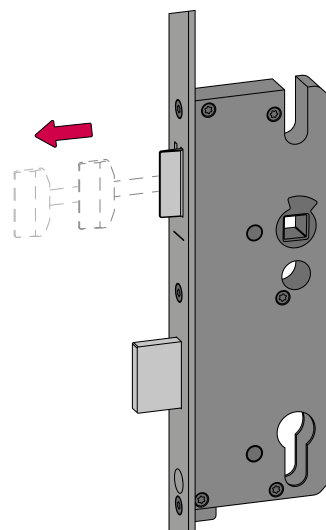
Étape 1

Desserrer la vis située sur la face arrière du boîtier serrure à l'aide d'un tournevis cruciforme (PZ2).



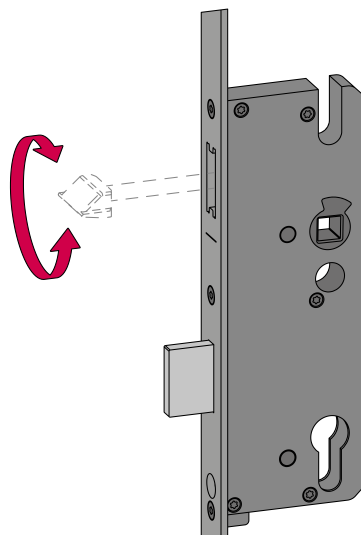
Étape 2

Démonter le pêne.



Étape 3

Tourner le pêne de 180°.

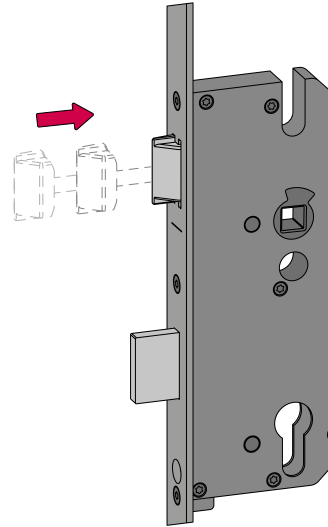


Réglage du pêne (droite/gauche)

FR

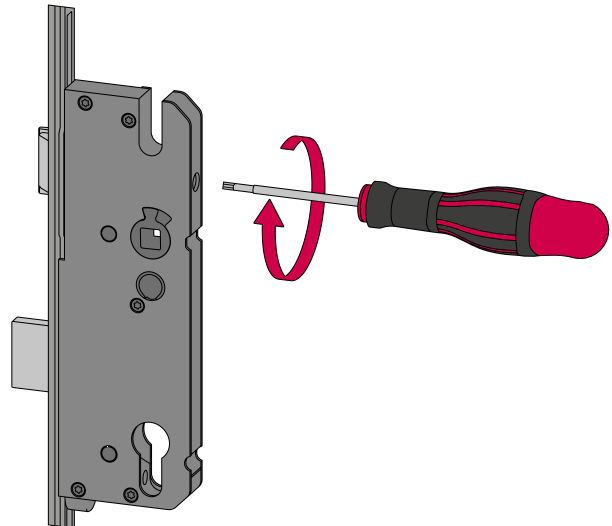
Étape 4

Monter le pêne.



Étape 5

Serrer le pêne avec un tournevis cruciforme (PZ2) (max. 2,5 Nm) et veiller à ce que le pêne soit positionné correctement dans le guidage et qu'il puisse être vissé complètement.



Après le réglage du pêne

Effectuer un essai de fonctionnement et vérifier que le retrait du pêne s'effectue correctement.

Instructions de nettoyage et d'entretien

Nous vous prions d'observer les consignes suivantes:

La fixation et l'usure éventuelle des pièces de ferrure doivent être régulièrement contrôlées. En fonction des conditions, les vis de fixation doivent être resserrées et les pièces doivent être vérifiées et remplacées si nécessaire. Les cylindres de fermeture et les clés doivent être remplacés dès l'apparition de dysfonctionnements en dépit d'un entretien conforme, en particulier lors de l'introduction ou de l'extraction de la clé. Le nettoyage des ferrures/garnitures doit exclusivement être effectué à l'aide de produits de nettoyage et d'entretien dilués à pH neutre, qui n'attaquent pas la protection anticorrosion des composants. Toute utilisation de détergents agressifs, acides ou abrasifs ou encore d'objets tranchants, est proscrite.

Au moins une fois par an – plus souvent, si nécessaire en fonction des sollicitations –, tous les composants mobiles et toutes les zones de glissement accessibles de la garniture/ferrure Winkhaus doivent être graissés avec de la vaseline technique et soumis à des essais de fonctionnement. Les zones de glissement fortement sollicitées, telles que les surfaces obliques d'attaque de pêne, les palpeurs automatiques, doivent être graissées ou huilées plus souvent si nécessaire (par ex. trimestriellement).

Exemple de lubrifiant à utiliser:
T-Polfett 10 GR Stößel.

Alternative:

- a) Klüber, Klüberelectric KR 44-22
- b) Divinol, Profilube SL
- c) Divinol F14 EP
- d) Shell Gadus S2 V100

Désignation d'article	Art. n°
T-POLFETT 10 GR STÖßEL	5040239



Les lubrifiants doivent être appropriés pour l'utilisation sur les métaux non-ferreux et les matières plastiques.

Instructions de nettoyage et d'entretien

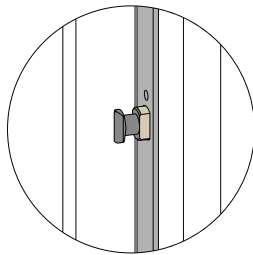
Nettoyage

- Le nettoyage doit être effectué avec un chiffon doux.
- Utiliser des produits de nettoyage et d'entretien neutres qui ne contiennent pas de substances abrasives.
- Nettoyer les composants électroniques uniquement à sec.

Entretien

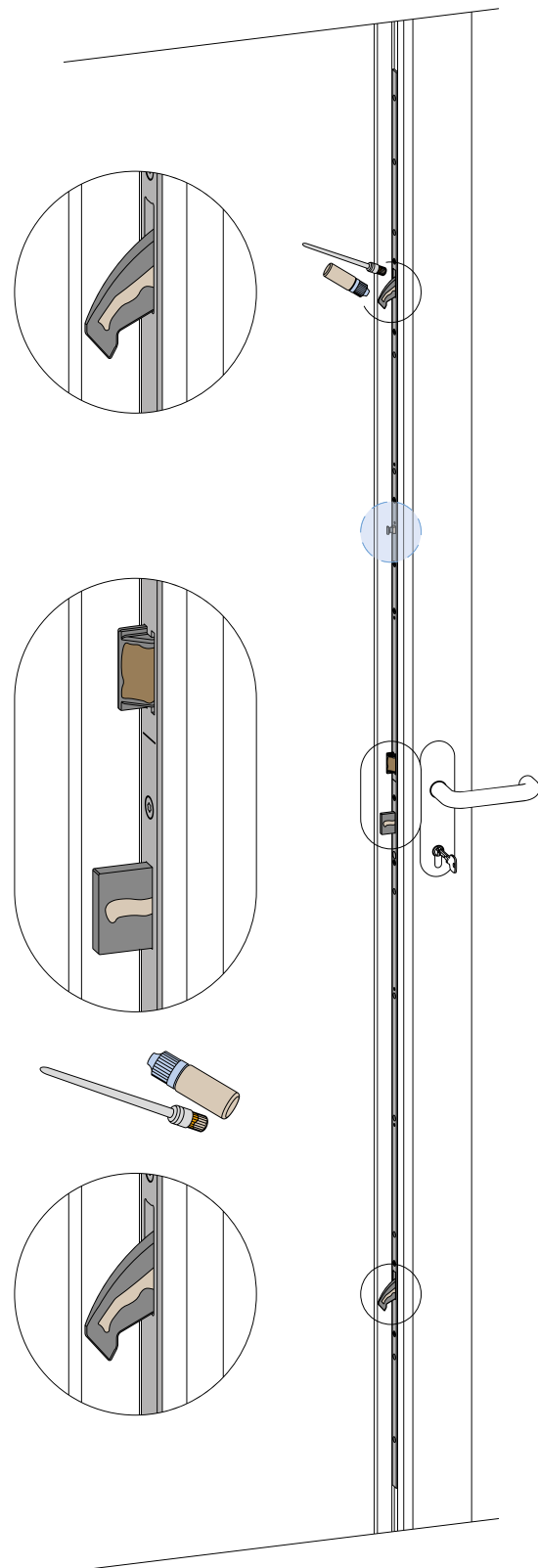
- Graisser tous les composants mobiles et toutes les zones de glissement accessibles au moins une fois par an sur les deux côtés.
- Graisser plus souvent les zones de glissement fortement sollicitées, telles que les surfaces obliques d'attaque de pêne (par ex. trimestriellement).

Entrebâilleur de porte



Légende

	Graisser légèrement
	Graisser plus/plus souvent



Aug. Winkhaus GmbH & Co. KG

Berkeser Straße 6
D-98617 Meiningen
T +49 3693 950-0
F +49 3693 950-134

www.winkhaus.de
tuerverriegelung@winkhaus.de

Aug. Winkhaus GmbH & Co. KG

Berkeser Straße 6
D-98617 Meiningen
T +49 3693 950-0
F +49 3693 950-134

www.winkhaus.de
tuerverriegelung@winkhaus.de