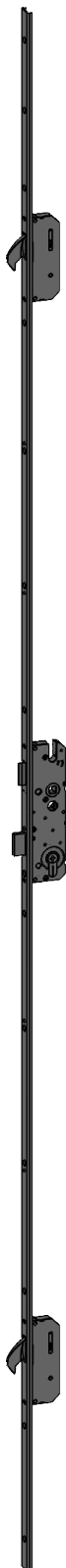


T-U2460 L03/35 92/8 M2 EST

2495537

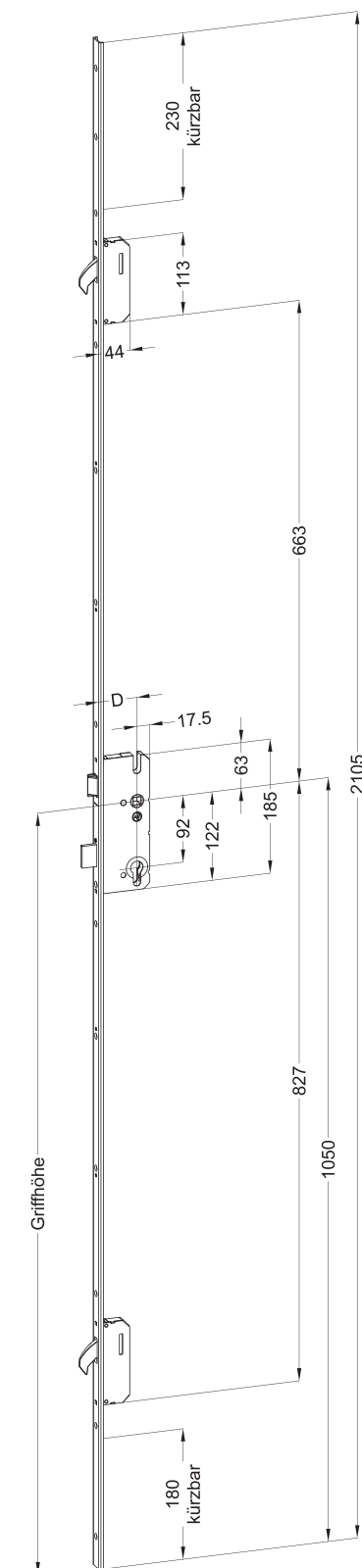


Produktdetails	
Produktbasisklassen	Mehrfachverriegelung
Produkt-Funktionsgruppe	Schloss - mechanisch
Produktgruppe	hookLock
Produkt	hookLock/Schwenkriegel
Produktvariante	hookLock M Standard

Spezifikation	
Profilmaterial	Aluminium
Öffnungsmöglichkeit	1-flügelig + 2-flügelig aktiv
Flügelalzhöhe	1.875 - 2.230 mm
Griffhöhe	1050 mm
Schlossbetätigung	TP/Schlüsselbetätigt
Stulpart	U-Profil
Stulpbreite	24 mm
Stulpvariante	Variante 60
Stulpende	Eckig
Dornmaß	35 mm
Abstandsmaß	92 mm
Zylindertyp	Profilzylinder (PZ)
Drückernuss	8 mm
Drückernussausführung	Standard Drückernuss
Nebenverriegelungsart	Schwenkriegel TM6 Standard
DIN Richtung	DIN links + rechts
Oberfläche	Edelstahl EST
Hauptriegel	Mit Hauptriegel
Fallenausführung	Standardfalle
Werkstoff Falle	Zink-Stahl
Türwächterfunktion	Ohne Türwächterfunktion
Zusatzschloss	Standard - Ohne Zusatzschloss
Befestigungsart	Standard Beschlagsschraube

Profilsysteme	
Profilhersteller	Akootherm, Alcoa (Kawneer), Aluprof, Alumil, Forster, Hansen Profile, Heroal, Hueck, Jansen, Kawneer (Alcoa), Klauke, Raico, Reynaers, sapa, Schüco, TKI-Systemkonstruktionen

T-U2460 L03/35 92/8 M2 EST 2495537



Profilsysteme

Profilsystem

System AT 730, System AT 740 SI, System AT 740 SI-D, AA720, AA720 HI, M 11000 Smartia, MB-60, MB-70, MB-70 HI, fuego light EI30, thermfix, presto 60S, fuego light EI60, fuego light EI90, presto 60, System 55, D 50 C, D 82 FP, D 93 FP, A72, Lamda 57 S, Lamda 65 M, LAVA 65 S, LAVA 77-30 (CE), LAVA 77-90, LAVA 77-S, Janisol HI, Janisol C4 EI60 EI30, Janisol C4 EI60, Janisol C4 EI90, AA 765 KANADA, KAMELIA, Baureihe 77, Modell 900 (Baureihe 90), Frame 75DI, Concept System CS 68, Concept System CS 77, Concept System CS 86 HI, Avantis 95 FD, ADS 65 HD, ADS 65 HD RL, ADS 70 HD, ADS 75 HD HI, ADS 75 HD RL HI, ADS 90 PL SI, ADS 90 PL SL SI, ADS 90 SI, ADS 70 HD SL, ADS 75 HD SL HI, TKI 755 Tür

Zertifizierung

Zertifizierung SKG	SKG **
DIN 18251-3:2002-11	Klasse 4
Ift-Zertifizierung QM 342	Klasse 4

T-U2460 L03/35 92/8 M2 EST
2495537

T-U2460 L03/35 92/8 M2 EST 2495537

Legende



Schließen/Verriegeln

Nach dem Schließen der Tür wird durch zweimaliges Drehen (2 x 360°) des Schlüssels im Schließzylinder die Tür verriegelt. Dabei fahren die Verriegelungselemente in die Rahmenteile ein. Die Verriegelungselemente sind arretiert. Ein Zurückschieben der Verriegelungselemente von außen ist nicht mehr möglich.

Entriegeln/Öffnen

Durch zwei Schlüsselumdrehungen (2 x 360°) entgegengesetzt zur Verschlussrichtung wird das Schloss entriegelt und geöffnet. Die Verriegelungselemente sind nicht mehr blockiert und die Falle wird bei Betätigung des Griffs oder Schlüssels eingezogen, sodass die Tür geöffnet werden kann.



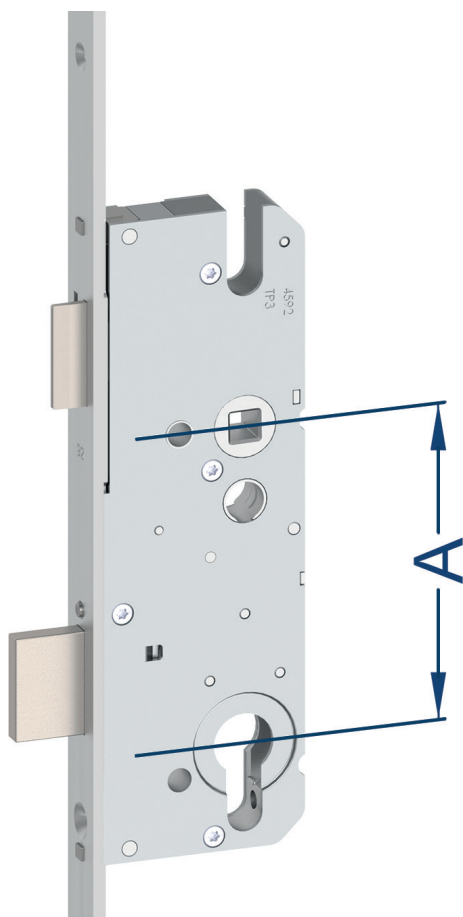
2-flügelig aktiv



1-flügelig + 2-flügelig aktiv

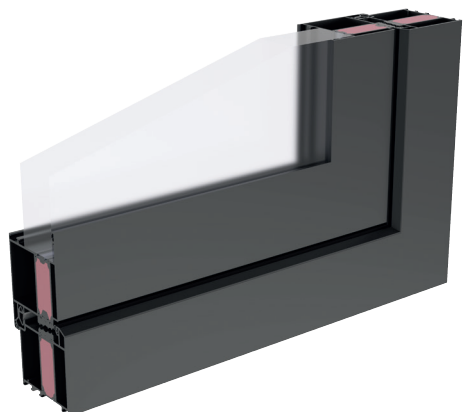
1-flügelig aktiv

T-U2460 L03/35 92/8 M2 EST 2495537



Abstandsmaß

Bezeichnet die Entfernung A von Mitte Drückernuss bis zur Mitte des runden Zylinderkerns.



Aluminium

Anzahl der Nebenverriegelungen

Gibt die Anzahl der Nebenverriegelungselemente (z.B. Schwenkriegel, Bolzen, Rastexzenter) an, die an der Stulpe befestigt sind.

Befestigungsart

Gibt die Art der Befestigung an, womit die Winkhaus Komponenten am Türelement befestigt werden.

T-U2460 L03/35 92/8 M2 EST 2495537

DIN 18251-3:2002-11

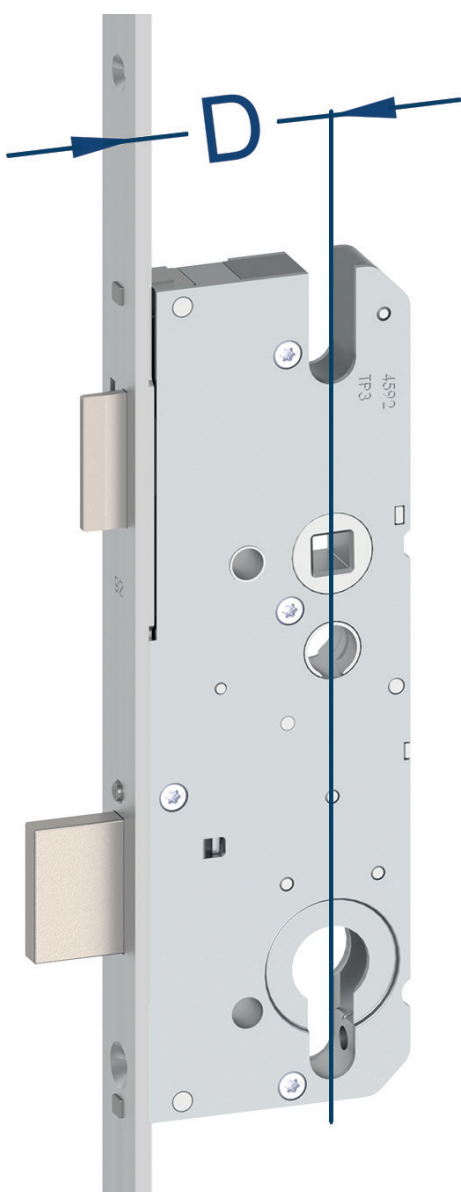
Bescheinigt die Erfüllung der sicherheitsrelevanten Merkmale nach DIN 18251-3.

DIN Richtung

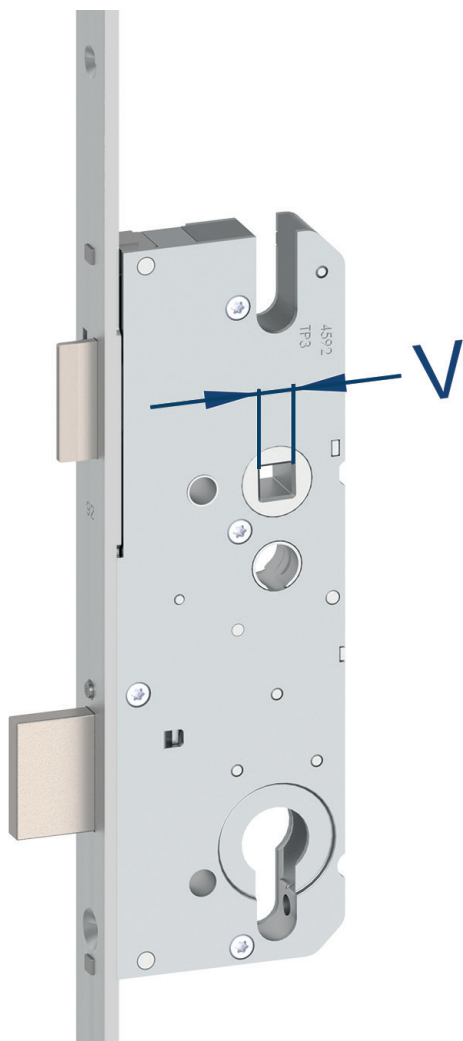
Die DIN-Richtung entspricht der Drehrichtung des Türflügels. Bei der Angabe der DIN steht der Betrachter immer an der Türseite, an welcher die Türbänder angebracht bzw. sichtbar sind.

Dornmaß

Bezeichnet das Maß D von der Mitte Drückernuss bis zur Stulpoberfläche.



T-U2460 L03/35 92/8 M2 EST 2495537



Drückernuss

Bezeichnet den Teil des Schlosses, der zur Aufnahme des Griffvierkant dient, der die Falle betätigt, wenn er per Hand nach unten gedrückt wird.

Drückernussausführung

Gibt die Ausführung des Teils des Schlosses an, welches zur Aufnahme des Griffvierkant dient und die Falle betätigt, wenn es per Hand nach unten gedrückt wird.

Fallenausführung

Beschreibt die Art und Ausführung der Falle (z.B. Flüsterfalle, abgesetzte Falle, Rollenfalle).

T-U2460 L03/35 92/8 M2 EST 2495537

**Flügelalzhöhe**

Bezeichnet den senkrechten Abstand von der oberen Innenkante des Türflügels bis zur unteren Innenkante des Türflügels.

T-U2460 L03/35 92/8 M2 EST 2495537

**Griffhöhe**

Bezeichnet den senkrechten Abstand von der unteren Stulpkante bis zur Mitte Drückernuss.

T-U2460 L03/35 92/8 M2 EST 2495537

Hauptriegel

Bezeichnet den Teil des Schlosses, der üblicherweise in ein am Türrahmen befestigtes Rahmenteil einfährt und in den Schlosskasten zurückgezogen werden kann.

Ift-Zertifizierung QM 342

Bescheinigt die Anerkennung und die Klasse der Winkhaus Komponenten durch die Zertifizierungstelle ift Rosenheim.

Nebenverriegelungsart

Beschreibt die Art der Nebenverriegelungselemente (z.B. Schwenkriegel, Bolzen, Rastexzenter).

Oberfläche

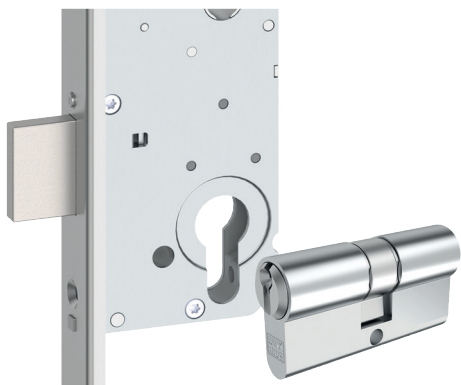
Beschreibt die Oberfläche und Beschichtung der Stulpe.

Profilmaterial

Das Profilmaterial beschreibt, den Werkstoff aus dem das Türelement (Türflügel in Verbindung mit Türrahmen) besteht.

Profilzylinder (PZ)

Die Mehrfachverriegelung ist für den Einbau aller der DIN 18252 bzw. DIN EN 1303 (Korrosionsklasse C) entsprechenden Profilzylinder mit einer generellen Schließbartstellung von $\pm 45^\circ$ vorgerichtet.



Schlossbetätigung

Beschreibt das Ver- und Entriegeln der Sicherheits-Tür-Verriegelung.

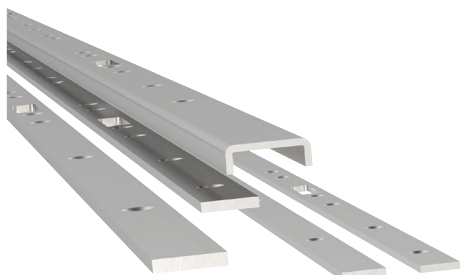
Schwenkriegel TM6 Standard

Der beidseitig angeschrägte Schwenkriegel greift tief in das Rahmenteil ein und sorgt so für größtmögliche Hinterkrallung. Eine Anlaufschräge von jeweils 3 mm (links / rechts verwendbar) ermöglicht einen starken Anzug des Türflügels an den Rahmen. Somit ist ein Auseinanderziehen von Flügel und Rahmen nahezu unmöglich. Die Schwenkriegel sind unabhängig voneinander im ausgeriegelten Zustand gegen Zurückdrücken gesichert.

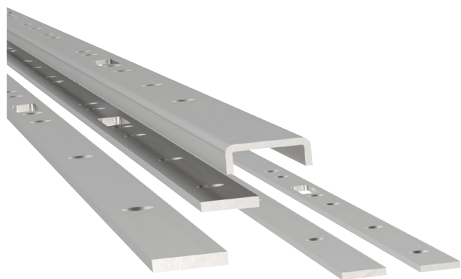
Standard Falle

Stulpart

Bezeichnet das Profil der im senkrechten Falz des Türflügels sichtbaren Metallfläche des Schlosses.



T-U2460 L03/35 92/8 M2 EST 2495537

**Stulpbreite**

Bezeichnet den waagerechten Abstand von der linken Stulpkante zur rechten Stulpkante.

Stulpende

Gibt an, ob die Stulpen ein abgerundetes oder eckiges Stulpende besitzen.

Stulpprofil

Beschreibt die Stulpart, die Stulpbreite (Schenkelhöhe bei einem U-Profil) sowie die Materialstärke der Sicherheits-Tür-Verriegelung.

Stulpvariante

Gibt in erster Linie die Bauhöhe der Sicherheits-Tür-Verriegelung sowie die Position der Nebenverriegelungselemente an.

Stulpvariante (Sonder)

Gibt in erster Linie die Bauhöhe der Sicherheits-Tür-Verriegelung sowie die Position der Nebenverriegelungselemente an.

TP/Schlüsselbetätigt**Türwächterfunktion**

Optionale Funktion, bei der ein sogenannter Sperrbügel auf Wunsch das Öffnen des Türflügels auf geringe Distanz ermöglicht.

Variante 60**Für Haustüren in Standardhöhe im Bezug auf die Positionen der Verriegelungselemente.**

Nicht vorabgelängt.

Mit eckigen Stulpenden.

Mit mittiger Schraublage.

Ohne Anschlussverzahnung.

Werkstoff Falle

Gibt den Werkstoff an, aus welchem die Falle besteht.

Zertifizierung SKG

Bescheinigt die Anerkennung und die Klasse der Winkhaus Komponenten durch das Prüfinstitut SKG-IKOB.

Zusatzschloss

Optionale Funktion, bei der die komplette Verriegelung im verschlossenen Zustand über einen zusätzlichen sogenannten Zusatzschlosskasten gesperrt werden kann.

Zylindertyp

Beschreibt für welche Art von Schließzylinder das Schloss vorgerichtet ist.

Öffnungsmöglichkeit

Gibt die Art des Türelementes an (1-flügelig oder 2-flügelig) sowie in welchen Flügel (aktiv oder inaktiv) die Sicherheits-Tür-Verriegelung eingebaut werden kann.