

T-FG16175K1.5 L01/27 92/8 R4 MC

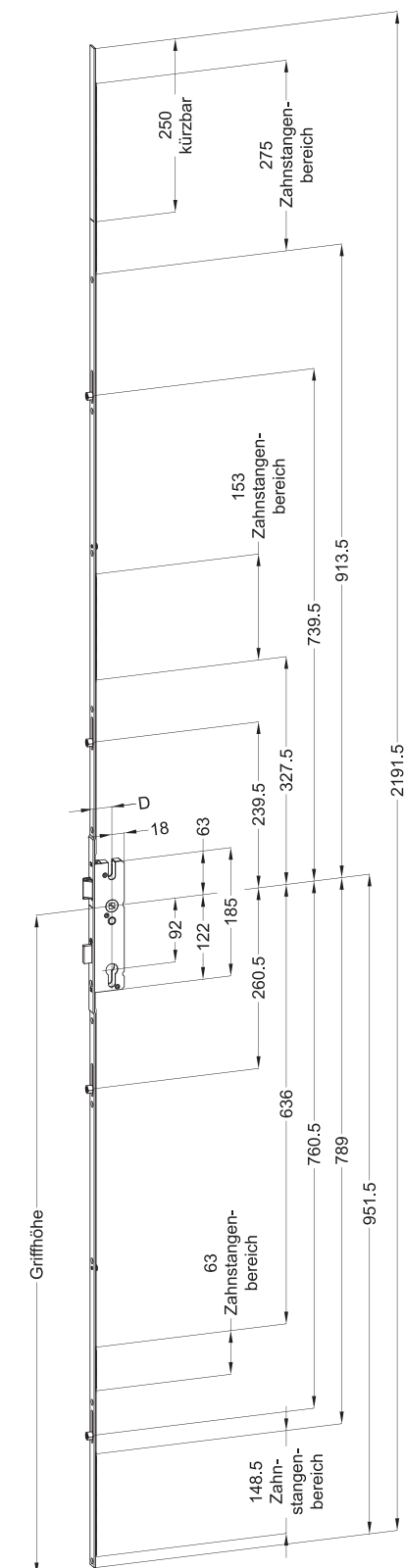
4949607



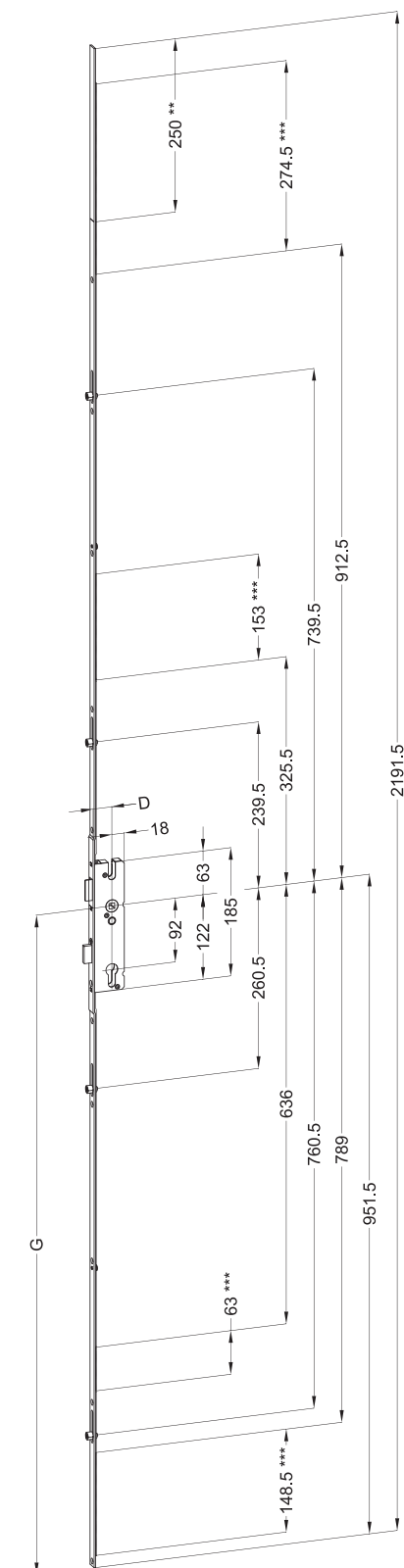
Produktdetails	
Produktbasisklassen	Mehrfachverriegelung
Produkt-Funktionsgruppe	Schloss - mechanisch
Produktgruppe	easyLock
Produkt	easyLock/Exzenter
Produktvariante	easyLock R

Spezifikation	
Öffnungsmöglichkeit	1-flügelig + 2-flügelig aktiv
Flügelalzhöhe	Diverse Sondermaße
Griffhöhe	951.5 mm
Schlossbetätigung	TT/Griffbetätigt
Stulpart	Flachstulp
Stulpbreite	16 mm
Stulpvariante	Variante 175
Stulpende	Eckig
Dornmaß	27 mm
Abstandsmaß	92 mm
Zylindertyp	Profilylinder (PZ)
Drückernuss	8 mm
Drückernussausführung	Standard Drückernuss
Nebenverriegelungsart	Rastexzenter
DIN Richtung	DIN links + rechts
Oberfläche	Matt chromatiert MC
Hauptriegel	Mit Hauptriegel
Fallenausführung	Standardfalle
Werkstoff Falle	Zink-Stahl
Türwächterfunktion	Ohne Türwächterfunktion
Zusatzschloss	Standard - Ohne Zusatzschloss
Befestigungsart	Standard Beschlagsschraube
Anschlussverzahnung	Vorhanden

T-FG16175K1.5 L01/27 92/8 R4 MC 4949607



T-FG16175K1.5 L01/27 92/8 R4 MC 4949607



T-FG16175K1.5 L01/27 92/8 R4 MC
4949607

T-FG16175K1.5 L01/27 92/8 R4 MC 4949607

Legende

Schließen

Griff nach oben ziehen (max. 45°), die Verriegelungselemente werden ausgeriegelt.

Verriegeln

Nach dem korrekten Schließen wird durch eine Schlüsselumdrehung (1 x 360°) verriegelt. Dabei ist das Zuschnappen der Griffblockade während der Schlüsselumdrehung durch Überwinden eines kleinen Widerstandes wahrnehmbar. Der Griff kann nicht mehr nach unten gedrückt werden. Die Verriegelungselemente sind arretiert. Ein Zurückschieben der Verriegelungselemente von außen ist nicht mehr möglich.

Entriegeln

Eine Schlüsselumdrehung (1 x 360°) zurückdrehen. Das Lösen der Griff oder Schlüsselblockade ist wahrnehmbar. Der Griff kann nach unten gedrückt werden. Die Verriegelungselemente sind nicht mehr blockiert und können per Griff zurückgezogen werden.

Öffnen

Griff nach unten drücken (max. 45°), die Verriegelungselemente werden zurückgezogen und die Falle eingezogen.

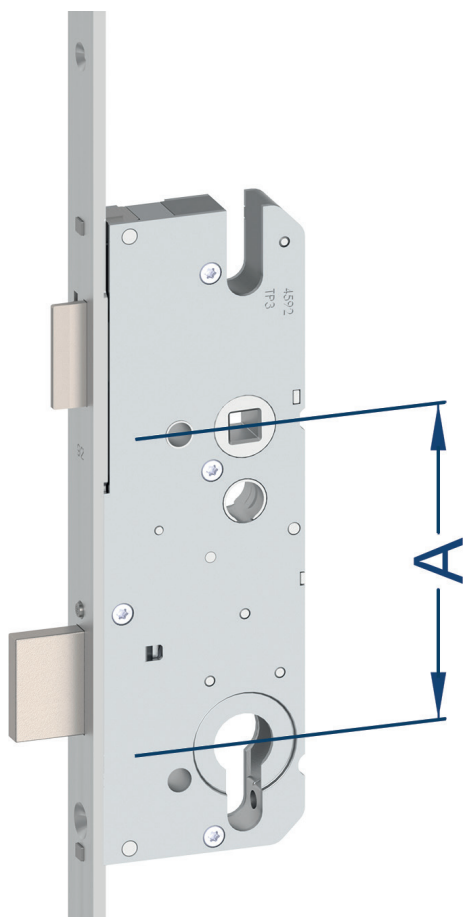


1 x 360° Schlüsseldrehung

T-FG16175K1.5 L01/27 92/8 R4 MC 4949607

**2-flügelig aktiv****1-flügelig + 2-flügelig aktiv
1-flügelig aktiv**

T-FG16175K1.5 L01/27 92/8 R4 MC 4949607



Abstandsmaß

Bezeichnet die Entfernung A von Mitte Drückernuss bis zur Mitte des runden Zylinderkerns.

Anschlussverzahnung

Über die Anschlussverzahnung kann die Verriegelung mit verschiedenen Anbauteilen (z.B. Anschlussschienen, Verlängerungsschienen, Eckumlenkungen) verlängert werden.

Anzahl der Nebenverriegelungen

Gibt die Anzahl der Nebenverriegelungselemente (z.B. Schwenkriegel, Bolzen, Rastexzenter) an, die an der Stulpe befestigt sind.

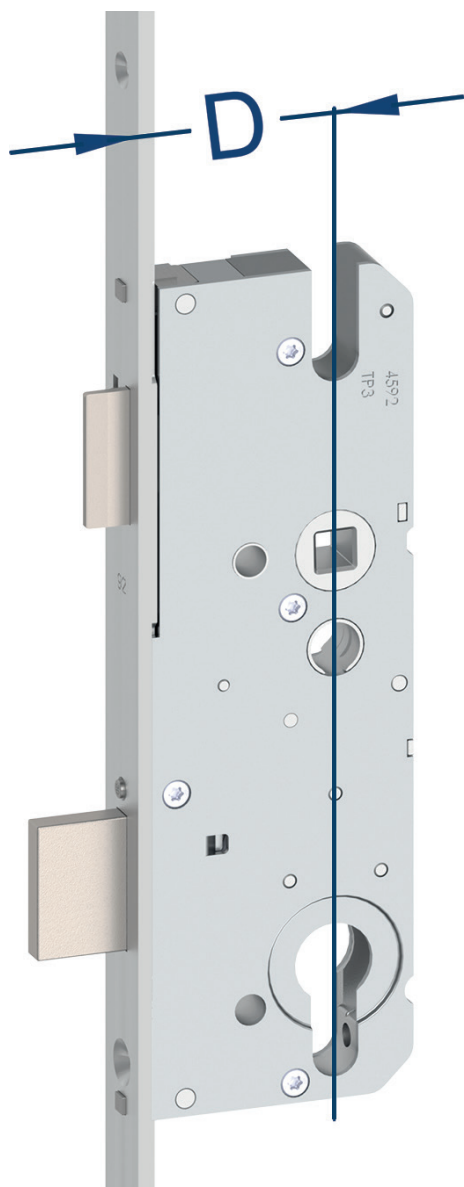
Befestigungsart

Gibt die Art der Befestigung an, womit die Winkhaus Komponenten am Türelement befestigt werden.

DIN Richtung

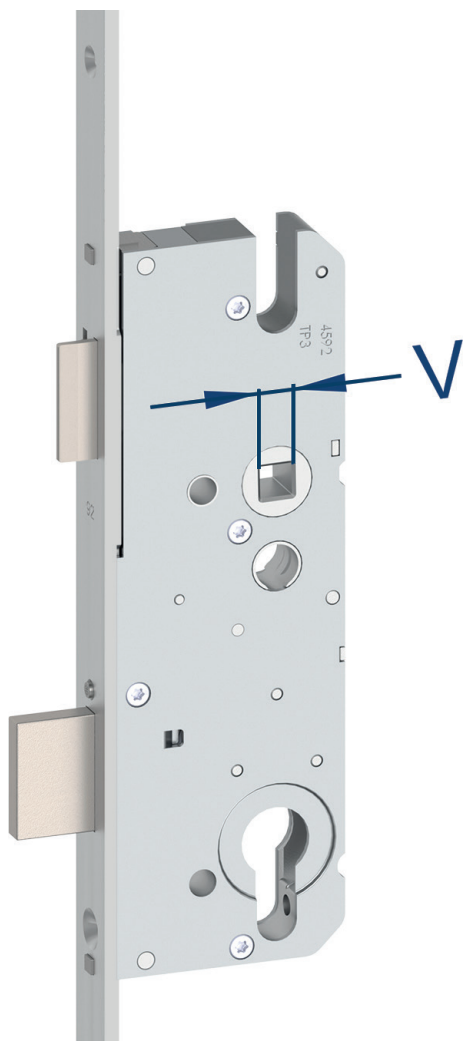
Die DIN-Richtung entspricht der Drehrichtung des Türflügels. Bei der Angabe der DIN steht der Betrachter immer an der Türseite, an welcher die Türbänder angebracht bzw. sichtbar sind.

T-FG16175K1.5 L01/27 92/8 R4 MC 4949607

**Dornmaß**

Bezeichnet das Maß D von der Mitte Drückernuss bis zur Stulpoberfläche.

T-FG16175K1.5 L01/27 92/8 R4 MC 4949607



Drückernuss

Bezeichnet den Teil des Schlosses, der zur Aufnahme des Griffvierkant dient, der die Falle betätigt, wenn er per Hand nach unten gedrückt wird.

Drückernussausführung

Gibt die Ausführung des Teils des Schlosses an, welches zur Aufnahme des Griffvierkant dient und die Falle betätigt, wenn es per Hand nach unten gedrückt wird.

Fallenausführung

Beschreibt die Art und Ausführung der Falle (z.B. Flüsterfalle, abgesetzte Falle, Rollenfalle).

T-FG16175K1.5 L01/27 92/8 R4 MC 4949607

**Flügelalzhöhe**

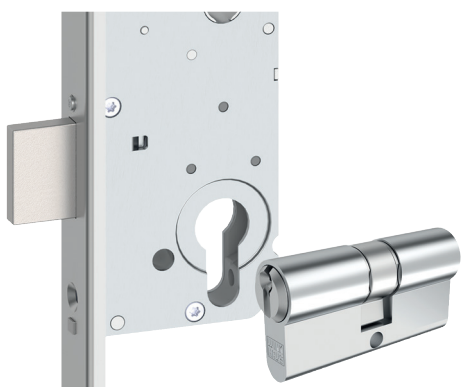
Bezeichnet den senkrechten Abstand von der oberen Innenkante des Türflügels bis zur unteren Innenkante des Türflügels.

T-FG16175K1.5 L01/27 92/8 R4 MC 4949607

**Griffhöhe**

Bezeichnet den senkrechten Abstand von der unteren Stulpkante bis zur Mitte Drückernuss.

T-FG16175K1.5 L01/27 92/8 R4 MC 4949607



Hauptriegel

Bezeichnet den Teil des Schlosses, der üblicherweise in ein am Türrahmen befestigtes Rahmenteil einfährt und in den Schlosskasten zurückgezogen werden kann.

Nebenverriegelungsart

Beschreibt die Art der Nebenverriegelungselemente (z.B. Schwenkriegel, Bolzen, Rastexzenter).

Oberfläche

Beschreibt die Oberfläche und Beschichtung der Stulpe.

Profilmaterial

Das Profilmaterial beschreibt, den Werkstoff aus dem das Türelement (Türflügel in Verbindung mit Türrahmen) besteht.

Profilzylinder (PZ)

Die Mehrfachverriegelung ist für den Einbau aller der DIN 18252 bzw. DIN EN 1303 (Korrosionsklasse C) entsprechenden Profilzylinder mit einer generellen Schließbartstellung von $\pm 45^\circ$ vorgerichtet.

Rastexzenter

Der von Hand einstellbare Rastexzenter für autoPilot Schließbleche ist in vollständig verriegelter Position gegen Zurückdrücken gesperrt. Zudem sind für die Nebenverriegelungselemente keine Fräsungen notwendig, dies sorgt für eine optimale Verarbeitung und Flexibilität bei der Montage.

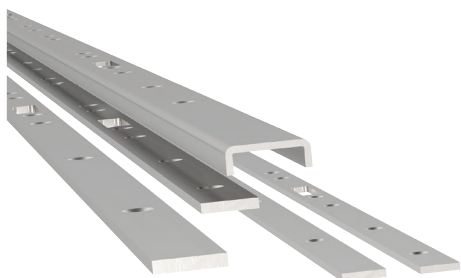
Schlossbetätigung

Beschreibt das Ver- und Entriegeln der Sicherheits-Tür-Verriegelung.

Standard Falle

Stulpart

Bezeichnet das Profil der im senkrechten Falz des Türflügels sichtbaren Metallfläche des Schlosses.



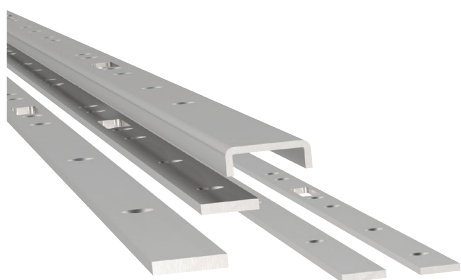
Stulpbreite

Bezeichnet den waagerechten Abstand von der linken Stulpkante zur rechten Stulpkante.

Stulpende

Gibt an, ob die Stulpen ein abgerundetes oder eckiges Stulpende besitzen.

T-FG16175K1.5 L01/27 92/8 R4 MC 4949607

**Stulpprofil**

Beschreibt die Stulppart, die Stulpbreite (Schenkelhöhe bei einem U-Profil) sowie die Materialstärke der Sicherheits-Tür-Verriegelung.

Stulpvariante

Gibt in erster Linie die Bauhöhe der Sicherheits-Tür-Verriegelung sowie die Position der Nebenverriegelungselemente an.

Stulpvariante (Sonder)

Gibt in erster Linie die Bauhöhe der Sicherheits-Tür-Verriegelung sowie die Position der Nebenverriegelungselemente an.

TT/Griffbetätigt**Türwächterfunktion**

Optionale Funktion, bei der ein sogenannter Sperrbügel auf Wunsch das Öffnen des Türflügels auf geringe Distanz ermöglicht.

Werkstoff Falle

Gibt den Werkstoff an, aus welchem die Falle besteht.

Zusatzschloss

Optionale Funktion, bei der die komplette Verriegelung im verschlossenen Zustand über einen zusätzlichen sogenannten Zusatzschlosskasten gesperrt werden kann.

Zylindertyp

Beschreibt für welche Art von Schließzylinder das Schloss vorgerichtet ist.

Öffnungsmöglichkeit

Gibt die Art des Türelementes an (1-flügelig oder 2-flügelig) sowie in welchen Flügel (aktiv oder inaktiv) die Sicherheits-Tür-Verriegelung eingebaut werden kann.