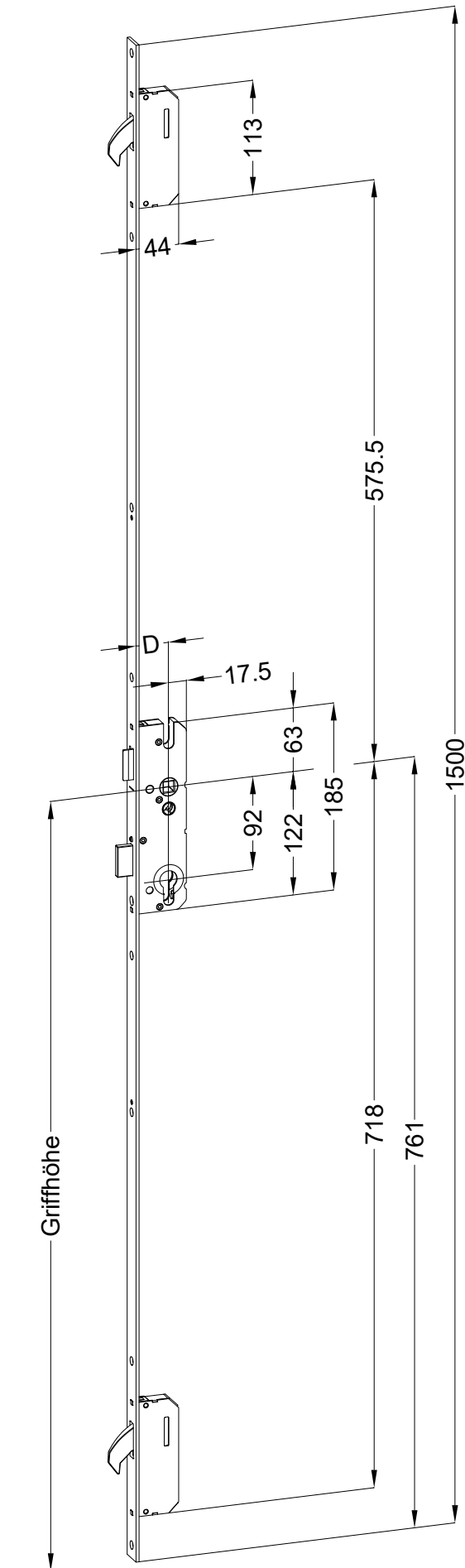


Perspektive
Schloss:

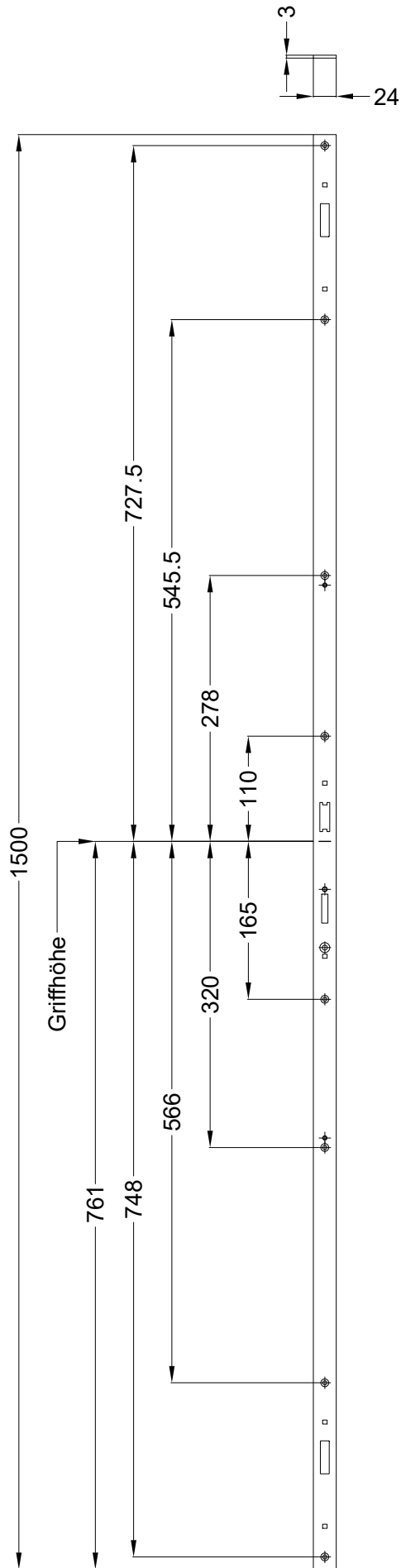
T-F24126 .../35 92/... M2



Technische Änderungen vorbehalten!

Schraublage
Schloss:

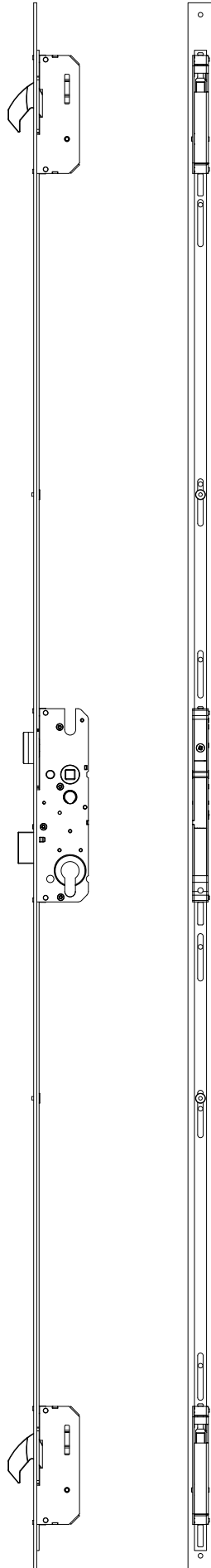
T-F24126 .../35 92/... M2



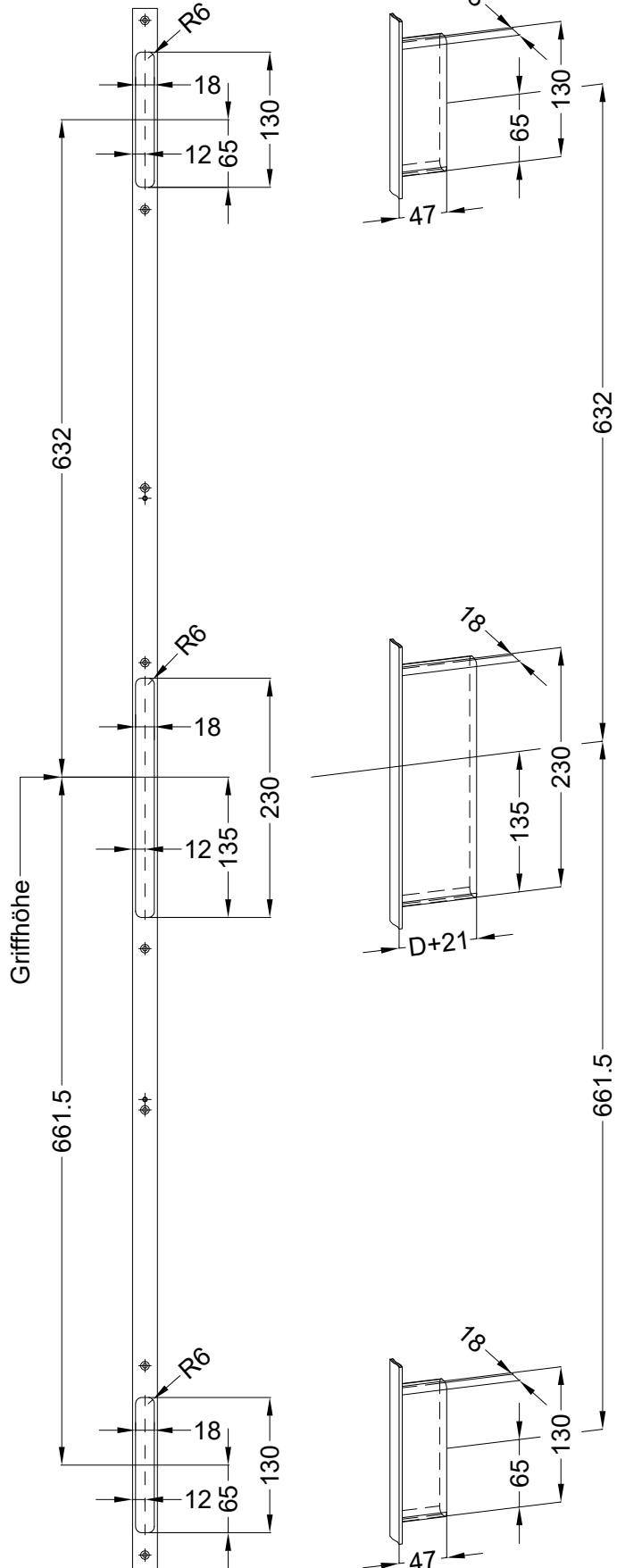
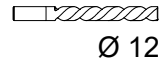
Technische Änderungen vorbehalten!

Ansichten
Schloss:

T-F24126 .../35 92/... M2

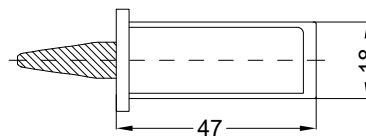
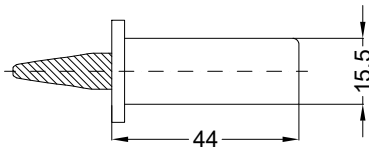


Empfohlene Fräsung

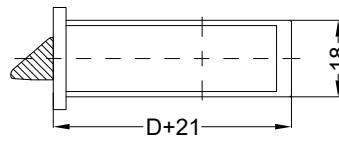
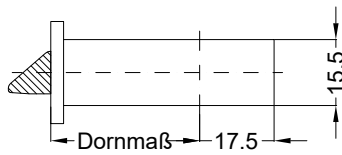


Allgemeine Vermaung

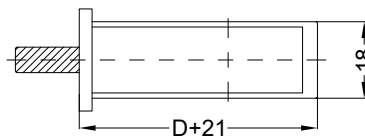
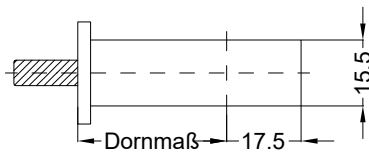
Frsmae



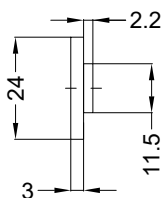
Situation
 Schwenkriegel
 TM6 Y2K



Situation
 Falle
 SK TP3

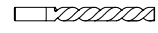


Situation
 Riegel
 SK TP3



Lage
 Schloss

Empfohlene Fräsung



Ø 12

