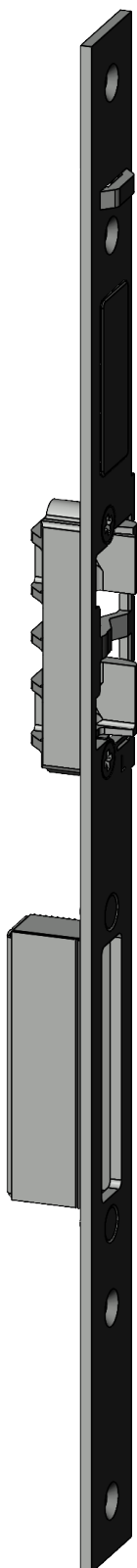


# T-SB FRA F2402 AVM FAB SKG LS MC 5013009

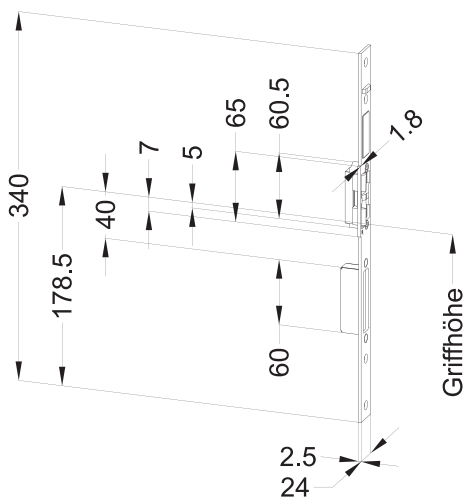


Produktdetails	
Produktbasisklassen	Rahmenteile
Produkt-Funktionsgruppe	Einzelschließblech
Produktgruppe	Schließblech
	Hauptverriegelung
Produkt	Falle-Riegel

Spezifikation	
Profilmaterial	Aluminium
Rahmenprofil	F2402
Stulpart Rahmenteil	Flachstulp
Stulpbreite Rahmenteil	24 mm
Stulpende Rahmenteil	Eckig
Ausführung/Länge	Standard
Anpressdruck Rahmenteil	Standard
Einsatzwinkel	A-9/12A
Abstandsmaß Rahmenteil	85 - 94 mm
Auslöser	Nachrüstbar (Auslöser AV3/ AVP)
Ausführung Magnetauslöser	Magnetauslöser 13 MV
Fallenauflaufbrücke	Mit Fallenauflaufbrücke
Riegeltyp (Rahmenteil)	1 x Falle-Riegel
DIN Richtung	DIN links
Oberfläche	Matt chromatiert MC
Tasche	Mit Tasche
Endkappe	Ohne Endkappe
Befestigungsart	Standard Beschlagsschraube

Profilsysteme	
Profilhersteller	Akothem, Alcoa (Kawneer), Aluprof, Alumil, Forster, Graute Aluminium, Gutman, Heroal, Hueck, Hueck/ Hartmann, Jansen, Kawneer (Alcoa), Klauke, Reynaers, RP Technik, sapa, Schüco, Technal, WICONA

# T-SB FRA F2402 AVM FAB SKG LS MC 5013009



T-SB FRA F2402 AVM FAB SKG LS MC  
5013009

T-SB FRA F2402 AVM FAB SKG LS MC  
5013009

T-SB FRA F2402 AVM FAB SKG LS MC  
5013009

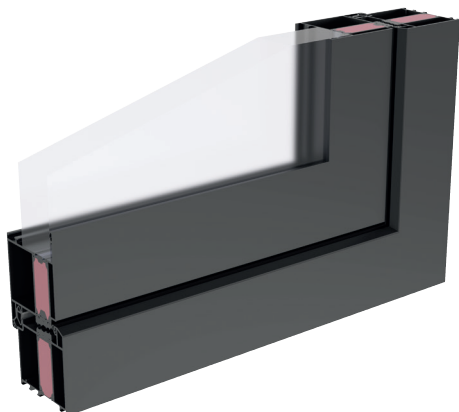
# T-SB FRA F2402 AVM FAB SKG LS MC 5013009

## Legende

### Abstandsmaß Rahmenteil

Gibt den Bereich an, für welches Abstandsmaß der Mehrfachverriegelung das Rahmenteil geeignet ist.

### Aluminium



### Anpressdruck Rahmenteil

Beschreibt wie viel Anpressdruck das Rahmenteil in Nullstellung besitzt.

### Ausführung Magnetauslöser

Beschreibt welche Ausführung des Magnetauslösers nachgerüstet werden kann, bzw welche Ausführung verbaut ist.

### Ausführung/Länge

Bezeichnet die senkrechte Länge des Rahmenteils.

### Auslöser

Gibt an, ob ein Auslöser für Automatik-Verriegelungen nachgerüstet werden kann bzw. ob dieser bereits vormontiert ist.

### Befestigungsart

Gibt die Art der Befestigung an, womit die Winkhaus Komponenten am Türelement befestigt werden.

### DIN Richtung

Die DIN-Richtung entspricht der Drehrichtung des Türflügels. Bei der Angabe der DIN steht der Betrachter immer an der Türseite, an welcher die Türbänder angebracht bzw. sichtbar sind.

### Einsatzwinkel

Gibt die Ausführung des verstellbaren Elements am Rahmenteil an, in welches die Falle einklinkt.

### Endkappe

Gibt an, ob eine Endkappe am Rahmenteil vormontiert ist.

### Fallenauflaufbrücke

Eine sogenannte Fallenrutsche verbessert das Gleiten der Falle beim Öffnen und Schließen der Tür, speziell mit elektrischen Türöffnern.

### Oberfläche

Beschreibt die Oberfläche und Beschichtung der Stulpe.

### Oberfläche Rahmenteil

Beschreibt die Oberfläche und Beschichtung der Stulpe.

# T-SB FRA F2402 AVM FAB SKG LS MC 5013009

**Profilmaterial**

Das Profilmaterial beschreibt, den Werkstoff aus dem das Türelement (Türflügel in Verbindung mit Türrahmen) besteht.

**Rahmenprofil**

Beschreibt die Stulpart, die Stulpbreite sowie die Profilanpassung des Rahmenteils.

**Riegeltyp Rahmenteil**

Beschreibt die Anzahl und die Art von den Nebenverriegelungselementen (z.B. Schwenkriegel, Bolzen, Rastexzenter) für die das Rahmenteil verwendet werden kann.

**Stulpart Rahmenteil**

Bezeichnet das Profil der im senkrechten Falz des Türrahmens sichtbaren Metallfläche des Rahmenteils.

**Stulpbreite Rahmenteil**

Bezeichnet den waagerechten Abstand von der linken Stulpkante zur rechten Stulpkante.

**Stulpende**

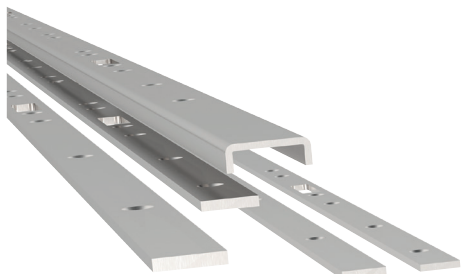
Gibt an, ob die Stulpen ein abgerundetes oder eckiges Stulpende besitzen.

**Stulpende Rahmenteil**

Gibt an, ob die Stulpen ein abgerundetes oder eckiges Stulpende besitzen.

**Stulpvariante**

Gibt in erster Linie die Bauhöhe der Sicherheits-Tür-Verriegelung sowie die Position der Nebenverriegelungselemente an.

**Tasche**

Gibt an, ob und weche Ausführung von Taschen an den Durchbrüchen der Nebenverriegelungselemente verbaut sind.

**Zertifizierung SKG**

Bescheinigt die Anerkennung und die Klasse der Winkhaus Komponenten durch das Prüfinstitut SKG-IKOB.