

# T-AV3-FW2460 L79/45 A9 92/10 M2 LS MC

## 5014467

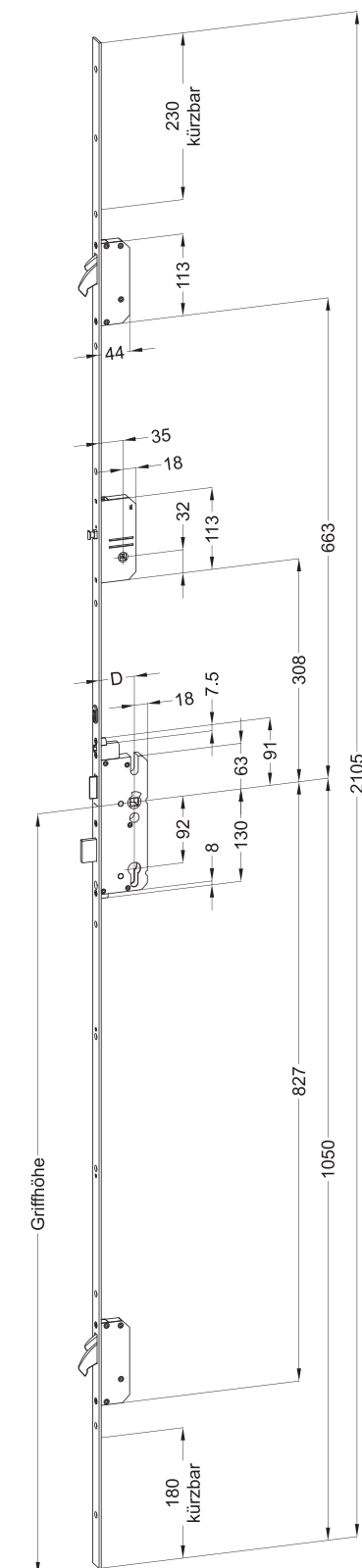


Produktdetails	
Produktbasisklassen	Mehrfachverriegelung
Produkt-Funktionsgruppe	Schloss - mechanisch
Produktgruppe	autoLock
Produkt	autoLock AV3/Automatik
Produktvariante	autoLock AV3 Standard

Spezifikation	
Profilmaterial	Kunststoff, Aluminium
Öffnungsmöglichkeit	1-flügelig + 2-flügelig aktiv
Flügelalzhöhe	1.875 - 2.230 mm
Griffhöhe	1050 mm
Schlossbetätigung	AV3/Schlüsselbetätigt
Stulpart	Flachstulp
Stulpbreite	24 mm
Stulpvariante	Variante 60
Stulpende	Eckig
Dornmaß	45 mm
Abstandsmaß	92 mm
Zylindertyp	Profilzylinder (PZ)
Drückernuss	10 mm
Drückernussausführung	Standard Drückernuss
Nebenverriegelungsart	Schwenkriegel AV3 Standard
DIN Richtung	DIN links
Oberfläche	Matt chromatiert MC
Hauptriegel	Mit Hauptriegel
Fallenausführung	Abgeschrägte Falle 9°
Werkstoff Falle	Zink-Stahl
Türwächterfunktion	Mit Türwächterfunktion
Zusatzschloss	Standard - Ohne Zusatzschloss
Befestigungsart	Standard Beschlagsschraube

Profilsysteme	
Profilhersteller	Alcoa (Kawneer), Aluplast, Deceuninck, Gealan, Rehau, Schüco, WICONA

# T-AV3-FW2460 L79/45 A9 92/10 M2 LS MC 5014467



## Profilsysteme

### Profilsystem

AA610, AA630, Aluplast Energeto Neo AD, Aluplast Energeto Neo MD, Deceuninck Elegant Infinity 76, Deceuninck Elegant Grando 76, Deceuninck Elegant Grando 84, Gealan S 3000, Gealan S 7000 IQ, Gealan S 8000 IQ, Gealan S 9000 plus, Gealan S 9000 AD, Gealan S 9000 MD, Gealan Linear, Gealan Linear NT, Rehau Brillant-Design, Rehau Geneo, Rehau Geneo plus, Rehau Synego AD, Rehau Synego MD, Schüco Corona CT 70 AS, Schüco Corona SI 82, Schüco Living 82 AS, WICSTYLE 65N, WICSTYLE 65 evo, WICSTYLE 75 evo, WICSTYLE 77FP, WICSTYLE 88

## Zertifizierung

Zertifizierung VdS	VdS Klasse B
Zertifizierung SKG	SKG **
DIN 18251-3:2002-11	Klasse 4
Ift-Zertifizierung QM 342	Klasse 4

T-AV3-FW2460 L79/45 A9 92/10 M2 LS MC  
5014467

# T-AV3-FW2460 L79/45 A9 92/10 M2 LS MC 5014467

## Legende



### Schließen/Verriegeln

Nach dem Schließen der Tür fallen die Automatik-Schwenkriegel in die Rahmenteile und arretieren automatisch. Durch einmaliges Drehen (1 x 360°) des Schlüssels im Schließzylinder ist die Tür durch Blockierung der Treibstange (Griff blockiert) und ausfahren des Hauptriegels vollständig verschlossen (nach VdS).

### Entriegeln/Öffnen

Durch eine Schlüsselumdrehung (1 x 360°) entgegengesetzt zur Verschlussrichtung wird das Schloss entriegelt. Die Verriegelungselemente sind nicht mehr blockiert. Die Automatik-Schwenkriegel und die Falle werden bei Betätigung des Griffs oder Schlüssels (jeweils mit normaler Handgeschwindigkeit und jeweils bis zum Anschlag) eingezogen und gegen Ausschließen gesichert und gleichzeitig wird der Türflügel geöffnet.



### 2-flügelig aktiv

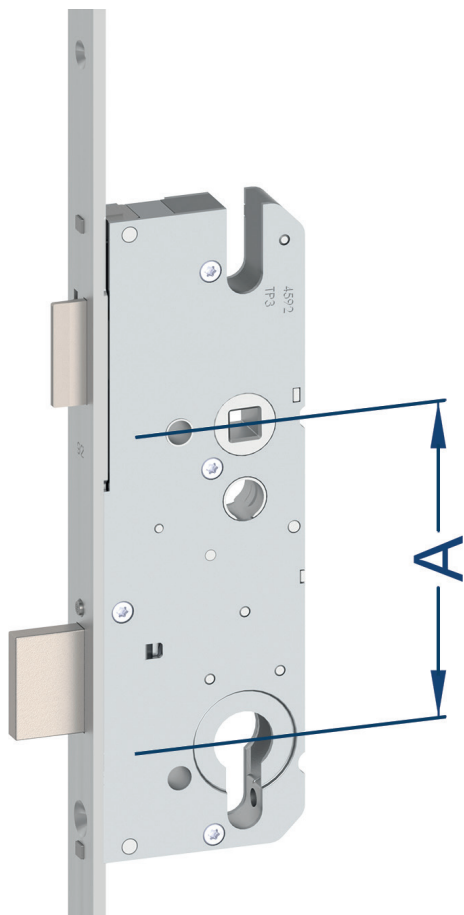


### 1-flügelig + 2-flügelig aktiv

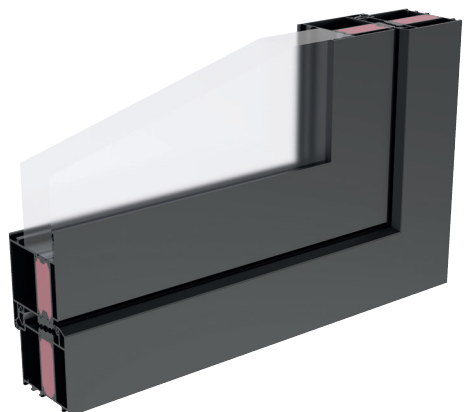
### 1-flügelig aktiv

### AV3/Schlüsselbetätigt Abgeschrägte Falle

# T-AV3-FW2460 L79/45 A9 92/10 M2 LS MC 5014467


**Abstandsmaß**

Bezeichnet die Entfernung A von Mitte Drückernuss bis zur Mitte des runden Zylinderkerns.



Aluminium

**Anzahl der Nebenverriegelungen**

Gibt die Anzahl der Nebenverriegelungselemente (z.B. Schwenkriegel, Bolzen, Rastexzenter) an, die an der Stulpe befestigt sind.

**Befestigungsart**

Gibt die Art der Befestigung an, womit die Winkhaus Komponenten am Türelement befestigt werden.

# T-AV3-FW2460 L79/45 A9 92/10 M2 LS MC 5014467

**DIN 18251-3:2002-11**

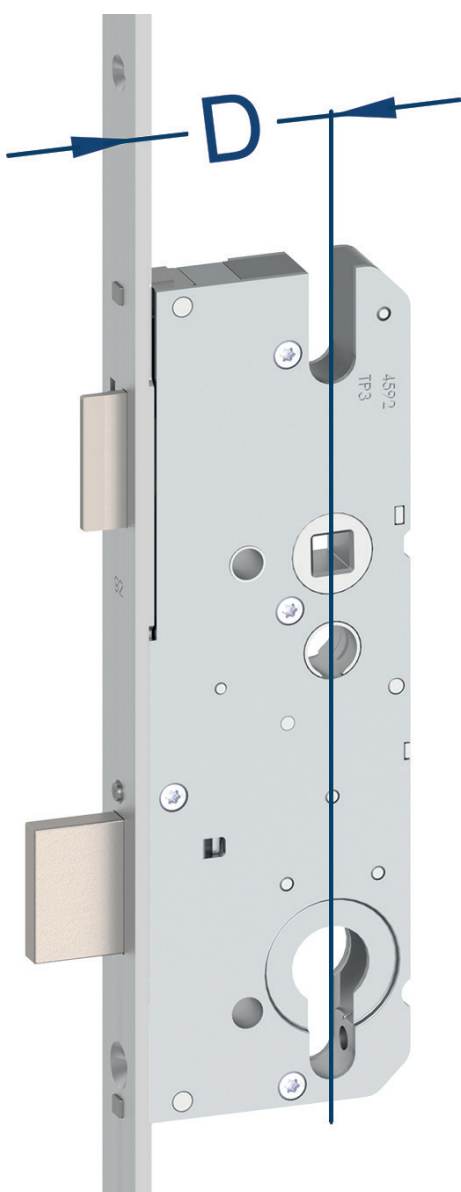
Bescheinigt die Erfüllung der sicherheitsrelevanten Merkmale nach DIN 18251-3.

**DIN Richtung**

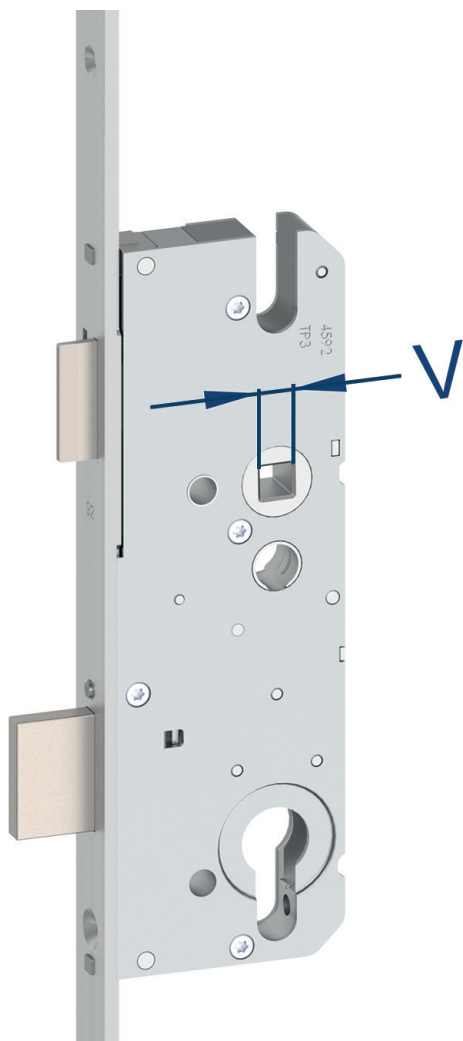
Die DIN-Richtung entspricht der Drehrichtung des Türflügels. Bei der Angabe der DIN steht der Betrachter immer an der Türseite, an welcher die Türbänder angebracht bzw. sichtbar sind.

**Dornmaß**

Bezeichnet das Maß D von der Mitte Drückernuss bis zur Stulpoberfläche.



# T-AV3-FW2460 L79/45 A9 92/10 M2 LS MC 5014467



## Drückernuss

Bezeichnet den Teil des Schlosses, der zur Aufnahme des Griffvierkant dient, der die Falle betätigt, wenn er per Hand nach unten gedrückt wird.

## Drückernussausführung

Gibt die Ausführung des Teils des Schlosses an, welches zur Aufnahme des Griffvierkant dient und die Falle betätigt, wenn es per Hand nach unten gedrückt wird.

## Fallenausführung

Beschreibt die Art und Ausführung der Falle (z.B. Flüsterfalle, abgesetzte Falle, Rollenfalle).

T-AV3-FW2460 L79/45 A9 92/10 M2 LS MC  
5014467

**Flügelfalzhöhe**

Bezeichnet den senkrechten Abstand von der oberen Innenkante des Türflügels bis zur unteren Innenkante des Türflügels.



T-AV3-FW2460 L79/45 A9 92/10 M2 LS MC  
5014467

**Griffhöhe**

Bezeichnet den senkrechten Abstand von der unteren Stulpkante bis zur Mitte Drückernuss.

# T-AV3-FW2460 L79/45 A9 92/10 M2 LS MC 5014467

**Hauptriegel**

Bezeichnet den Teil des Schlosses, der üblicherweise in ein am Türrahmen befestigtes Rahmenteil einfährt und in den Schlosskasten zurückgezogen werden kann.

**Ift-Zertifizierung QM 342**

Bescheinigt die Anerkennung und die Klasse der Winkhaus Komponenten durch die Zertifizierungstelle ift Rosenheim.

**Kunststoff****Mit Türwächterfunktion**

Die Sicherheits-Tür-Verriegelung mit integriertem Türwächter ermöglicht eine gute Sicht auf einen Besucher und den Türbereich sowie eine uneingeschränkte Kommunikation.

**Nebenverriegelungsart**

Beschreibt die Art der Nebenverriegelungselemente (z.B. Schwenkriegel, Bolzen, Rastexzenter).

**Oberfläche**

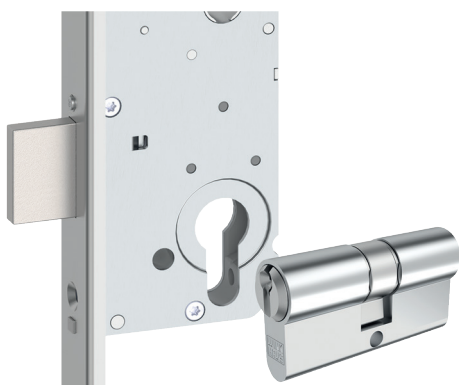
Beschreibt die Oberfläche und Beschichtung der Stulpe.

**Profilmaterial**

Das Profilmaterial beschreibt, den Werkstoff aus dem das Türelement (Türflügel in Verbindung mit Türrahmen) besteht.

**Profilylinder (PZ)**

Die Mehrfachverriegelung ist für den Einbau aller der DIN 18252 bzw. DIN EN 1303 (Korrosionsklasse C) entsprechenden Profilylinder mit einer generellen Schließbartstellung von  $\pm 45^\circ$  vorgerichtet.

**Schlossbetätigung**

Beschreibt das Ver- und Entriegeln der Sicherheits-Tür-Verriegelung.

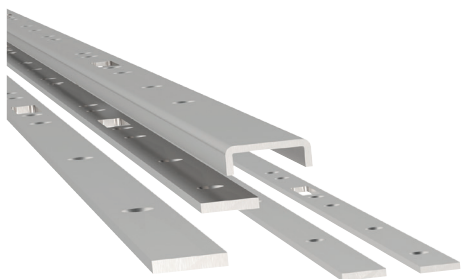
# T-AV3-FW2460 L79/45 A9 92/10 M2 LS MC 5014467

## Schwenkriegel AV3 Standard

Das autoLock AV3-Dichtigkeitselement sorgt unabhängig von dem Massivschwenkriegel für dynamischen Anpressdruck, so dass die Türdichtungen komprimiert bleiben und die Tür in der arretierten Lage geschlossen bleibt. Der autoLock AV3-Massivschwenkriegel aus Stahl kann bei geschlossener Tür immer vollständig einriegeln und sorgt automatisch für eine tiefe Hinterkrallung hinter das Schließblech und verhindert so ein Auseinanderziehen von Türblatt und Rahmen. Darüber hinaus ist der autoLock AV3-Massivschwenkriegel nach dem Ausriegeln automatisch gegen Zurückdrücken gesichert. Das heißt, dass auch ohne zusätzliches Verriegeln durch den Hauptschlosskasten die automatische Verriegelung bereits hohe Sicherheit liefert.

## Stulpart

Bezeichnet das Profil der im senkrechten Falz des Türflügels sichtbaren Metallfläche des Schlosses.



## Stulpbreite

Bezeichnet den waagerechten Abstand von der linken Stulpkante zur rechten Stulpkante.

## Stulpende

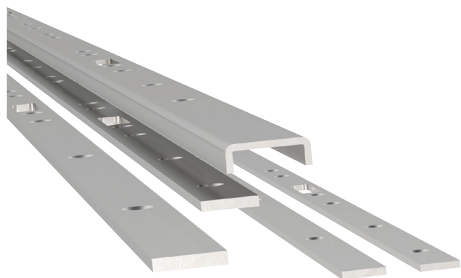
Gibt an, ob die Stulpen ein abgerundetes oder eckiges Stulpende besitzen.

## Stulpprofil

Beschreibt die Stulpart, die Stulpbreite (Schenkelhöhe bei einem U-Profil) sowie die Materialstärke der Sicherheits-Tür-Verriegelung.

## Stulpvariante

Gibt in erster Linie die Bauhöhe der Sicherheits-Tür-Verriegelung sowie die Position der Nebenverriegelungselemente an.



## Stulpvariante (Sonder)

Gibt in erster Linie die Bauhöhe der Sicherheits-Tür-Verriegelung sowie die Position der Nebenverriegelungselemente an.

## Türwächterfunktion

Optionale Funktion, bei der ein sogenannter Sperrbügel auf Wunsch das Öffnen des Türflügels auf geringe Distanz ermöglicht.

# T-AV3-FW2460 L79/45 A9 92/10 M2 LS MC 5014467

**Variante 60****Für Haustüren in Standardhöhe im Bezug auf die Positionen der Verriegelungselemente.**

Nicht vorabgelängt.

Mit eckigen Stulpenden.

Mit mittiger Schraublage.

Ohne Anschlussverzahnung.

**Werkstoff Falle**

Gibt den Werkstoff an, aus welchem die Falle besteht.

**Zertifizierung SKG**

Bescheinigt die Anerkennung und die Klasse der Winkhaus Komponenten durch das Prüfinstitut SKG-IKOB.

**Zertifizierung VdS**

Bescheinigt die Anerkennung und die Klasse der Winkhaus Komponenten durch die VdS-Zertifizierungsstelle.

**Zusatzschloss**

Optionale Funktion, bei der die komplette Verriegelung im verschlossenen Zustand über einen zusätzlichen sogenannten Zusatzschlosskasten gesperrt werden kann.

**Zylindertyp**

Beschreibt für welche Art von Schließzylinder das Schloss vorgerichtet ist.

**Öffnungsmöglichkeit**

Gibt die Art des Türelementes an (1-flügelig oder 2-flügelig) sowie in welchen Flügel (aktiv oder inaktiv) die Sicherheits-Tür-Verriegelung eingebaut werden kann.