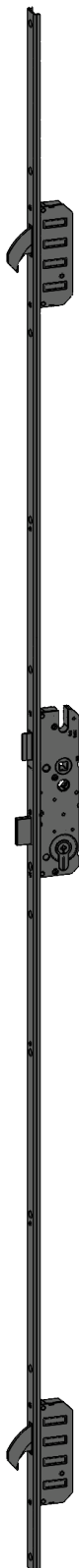


T-U2418562 L03/34 92/8 M2 RS MC 5023018



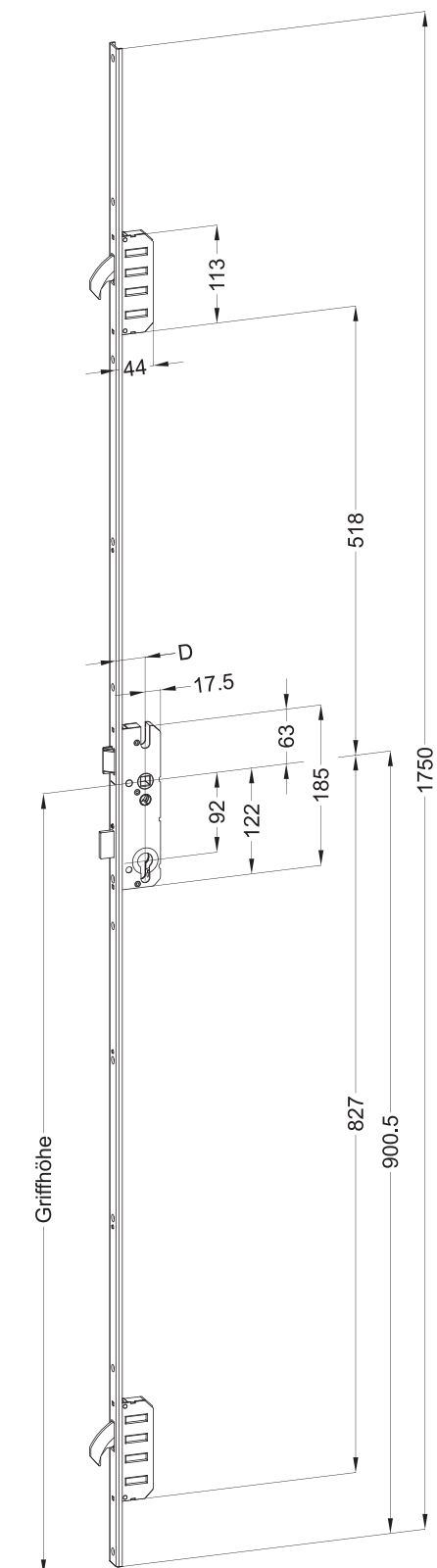
Produktdetails	
Produktbasisklassen	Mehrfachverriegelung
Produkt-Funktionsgruppe	Schloss - mechanisch
Produktgruppe	hookLock
Produkt	hookLock/Schwenkriegel
Produktvariante	hookLock M Standard

Spezifikation	
Profilmaterial	Aluminium
Öffnungsmöglichkeit	1-flügelig + 2-flügelig aktiv
Flügelalzhöhe	Diverse Sondermaße
Griffhöhe	900.5 mm
Schlossbetätigung	TP/Schlüsselbetätigt
Stulpart	U-Profil
Stulpbreite	24 mm
Stulpvariante	Variante 185-62
Stulpende	Eckig
Dornmaß	34 mm
Abstandsmaß	92 mm
Zylindertyp	Profilzylinder (PZ)
Drückernuss	8 mm
Drückernussausführung	Standard Drückernuss
Nebenverriegelungsart	Schwenkriegel TS1 Standard
DIN Richtung	DIN rechts
Oberfläche	Matt chromatiert MC
Hauptriegel	Mit Hauptriegel
Fallenausführung	Standardfalle
Werkstoff Falle	Zink-Stahl
Türwächterfunktion	Ohne Türwächterfunktion
Zusatzschloss	Standard - Ohne Zusatzschloss
Befestigungsart	Standard Beschlagsschraube

Profilsysteme	
Profilhersteller	Schüco
Profilsystem	ADS 60, ADS 65, ADS 65 HD, ADS 65 HD RL, ADS 65 RL, ADS 70 HD, ADS 70 HI, ADS 70 RL HI, ADS 75 HD HI, ADS 75 HD RL HI, ADS 75 SI, ADS 75 SL SI, ADS 90 PL SI, ADS 90 PL SL SI, ADS 90 SI, ADS 70 HD SL, ADS 75 HD SL HI

Zertifizierung	
Zertifizierung SKG	SKG **

T-U2418562 L03/34 92/8 M2 RS MC 5023018

**Zertifizierung**

DIN 18251-3:2002-11

Klasse 3

T-U2418562 L03/34 92/8 M2 RS MC
5023018

T-U2418562 L03/34 92/8 M2 RS MC 5023018

Legende



Schließen/Verriegeln

Nach dem Schließen der Tür wird durch zweimaliges Drehen (2 x 360°) des Schlüssels im Schließzylinder die Tür verriegelt. Dabei fahren die Verriegelungselemente in die Rahmenteile ein. Die Verriegelungselemente sind arretiert. Ein Zurückschieben der Verriegelungselemente von außen ist nicht mehr möglich.

Entriegeln/Öffnen

Durch zwei Schlüsselumdrehungen (2 x 360°) entgegengesetzt zur Verschlussrichtung wird das Schloss entriegelt und geöffnet. Die Verriegelungselemente sind nicht mehr blockiert und die Falle wird bei Betätigung des Griffs oder Schlüssels eingezogen, sodass die Tür geöffnet werden kann.



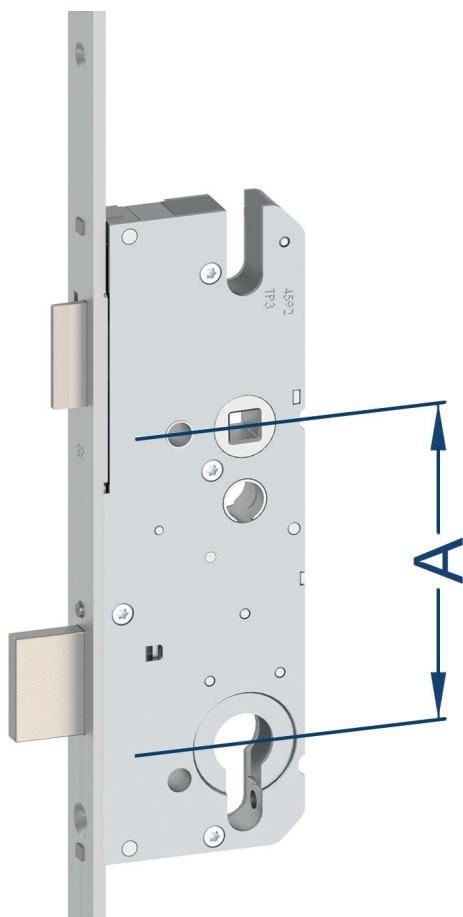
2-flügelig aktiv



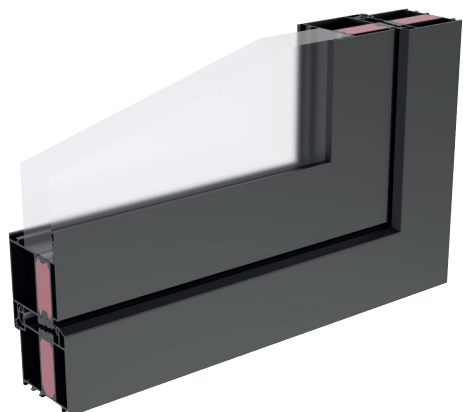
1-flügelig + 2-flügelig aktiv

1-flügelig aktiv

T-U2418562 L03/34 92/8 M2 RS MC 5023018


Abstandsmaß

Bezeichnet die Entfernung A von Mitte Drückernuss bis zur Mitte des runden Zylinderkerns.



Aluminium

Anzahl der Nebenverriegelungen

Gibt die Anzahl der Nebenverriegelungselemente (z.B. Schwenkriegel, Bolzen, Rastexzenter) an, die an der Stulpe befestigt sind.

Befestigungsart

Gibt die Art der Befestigung an, womit die Winkhaus Komponenten am Türelement befestigt werden.

T-U2418562 L03/34 92/8 M2 RS MC 5023018

DIN 18251-3:2002-11

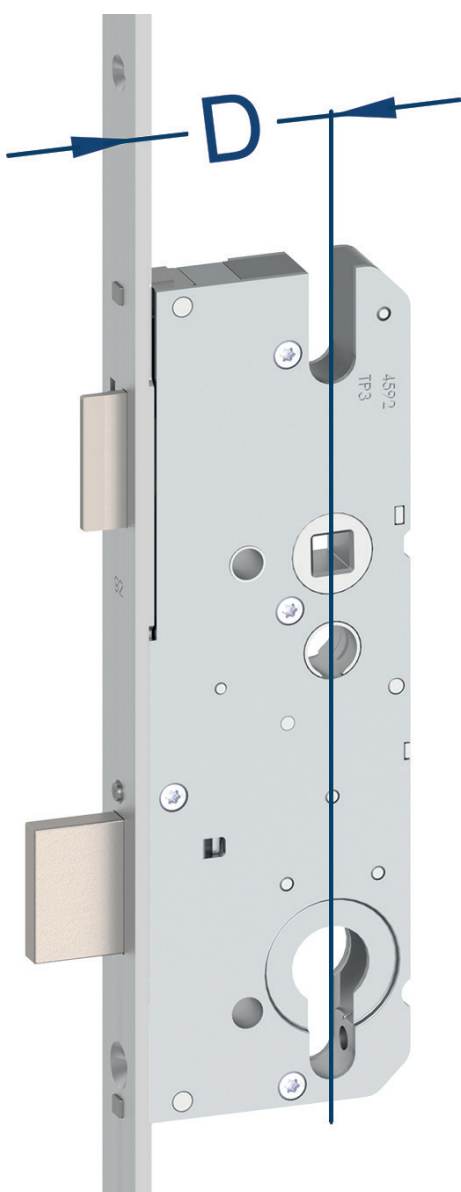
Bescheinigt die Erfüllung der sicherheitsrelevanten Merkmale nach DIN 18251-3.

DIN Richtung

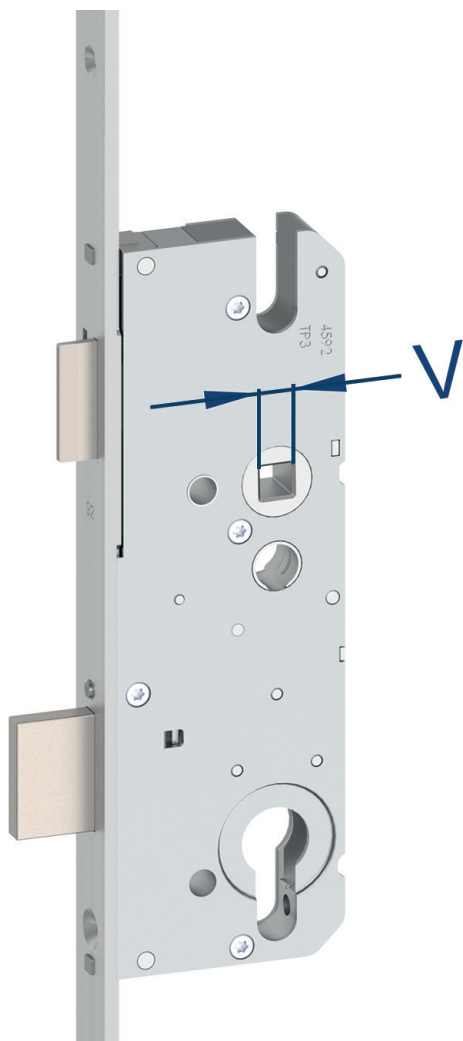
Die DIN-Richtung entspricht der Drehrichtung des Türflügels. Bei der Angabe der DIN steht der Betrachter immer an der Türseite, an welcher die Türbänder angebracht bzw. sichtbar sind.

Dornmaß

Bezeichnet das Maß D von der Mitte Drückernuss bis zur Stulpoberfläche.



T-U2418562 L03/34 92/8 M2 RS MC 5023018



Drückernuss

Bezeichnet den Teil des Schlosses, der zur Aufnahme des Griffvierkant dient, der die Falle betätigt, wenn er per Hand nach unten gedrückt wird.

Drückernussausführung

Gibt die Ausführung des Teils des Schlosses an, welches zur Aufnahme des Griffvierkant dient und die Falle betätigt, wenn es per Hand nach unten gedrückt wird.

Fallenausführung

Beschreibt die Art und Ausführung der Falle (z.B. Flüsterfalle, abgesetzte Falle, Rollenfalle).

T-U2418562 L03/34 92/8 M2 RS MC
5023018

**Flügelalzhöhe**

Bezeichnet den senkrechten Abstand von der oberen Innenkante des Türflügels bis zur unteren Innenkante des Türflügels.

T-U2418562 L03/34 92/8 M2 RS MC 5023018

**Griffhöhe**

Bezeichnet den senkrechten Abstand von der unteren Stulpkante bis zur Mitte Drückernuss.

T-U2418562 L03/34 92/8 M2 RS MC 5023018



Hauptriegel

Bezeichnet den Teil des Schlosses, der üblicherweise in ein am Türrahmen befestigtes Rahmenteil einfährt und in den Schlosskasten zurückgezogen werden kann.

Nebenverriegelungsart

Beschreibt die Art der Nebenverriegelungselemente (z.B. Schwenkriegel, Bolzen, Rastexzenter).

Oberfläche

Beschreibt die Oberfläche und Beschichtung der Stulpe.

Profilmaterial

Das Profilmaterial beschreibt, den Werkstoff aus dem das Türelement (Türflügel in Verbindung mit Türrahmen) besteht.

Profilzylinder (PZ)

Die Mehrfachverriegelung ist für den Einbau aller der DIN 18252 bzw. DIN EN 1303 (Korrosionsklasse C) entsprechenden Profilzylinder mit einer generellen Schließbartstellung von $\pm 45^\circ$ vorgerichtet.

Schlossbetätigung

Beschreibt das Ver- und Entriegeln der Sicherheits-Tür-Verriegelung.

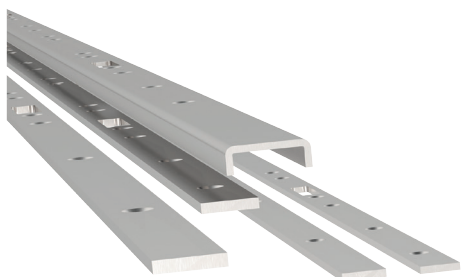
Schwenkriegel TS1 Standard

Der einseitig angeschrägte Schwenkriegel greift tief in das Rahmenteil ein und sorgt so für größtmögliche Hinterkrallung. Eine Anlaufschräge von 3 mm ermöglicht einen starken Anzug des Türflügels an den Rahmen. Somit ist ein Auseinanderziehen von Flügel und Rahmen nahezu unmöglich. Die Schwenkriegel sind unabhängig voneinander im ausgeriegelten Zustand gegen Zurückdrücken gesichert.

Standard Falle

Stulpart

Bezeichnet das Profil der im senkrechten Falz des Türflügels sichtbaren Metallfläche des Schlosses.



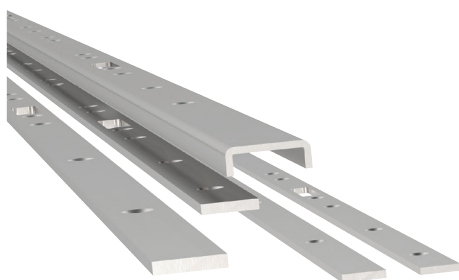
Stulpbreite

Bezeichnet den waagerechten Abstand von der linken Stulpkante zur rechten Stulpkante.

Stulpende

Gibt an, ob die Stulpen ein abgerundetes oder eckiges Stulpende besitzen.

T-U2418562 L03/34 92/8 M2 RS MC 5023018

**Stulpprofil**

Beschreibt die Stulppart, die Stulpbreite (Schenkelhöhe bei einem U-Profil) sowie die Materialstärke der Sicherheits-Tür-Verriegelung.

Stulpvariante

Gibt in erster Linie die Bauhöhe der Sicherheits-Tür-Verriegelung sowie die Position der Nebenverriegelungselemente an.

Stulpvariante (Sonder)

Gibt in erster Linie die Bauhöhe der Sicherheits-Tür-Verriegelung sowie die Position der Nebenverriegelungselemente an.

TP/Schlüsselbetätigt**Türwächterfunktion**

Optionale Funktion, bei der ein sogenannter Sperrbügel auf Wunsch das Öffnen des Türflügels auf geringe Distanz ermöglicht.

Werkstoff Falle

Gibt den Werkstoff an, aus welchem die Falle besteht.

Zertifizierung SKG

Bescheinigt die Anerkennung und die Klasse der Winkhaus Komponenten durch das Prüfinstitut SKG-IKOB.

Zusatzschloss

Optionale Funktion, bei der die komplette Verriegelung im verschlossenen Zustand über einen zusätzlichen sogenannten Zusatzschlosskasten gesperrt werden kann.

Zylindertyp

Beschreibt für welche Art von Schließzylinder das Schloss vorgerichtet ist.

Öffnungsmöglichkeit

Gibt die Art des Türelementes an (1-flügelig oder 2-flügelig) sowie in welchen Flügel (aktiv oder inaktiv) die Sicherheits-Tür-Verriegelung eingebaut werden kann.