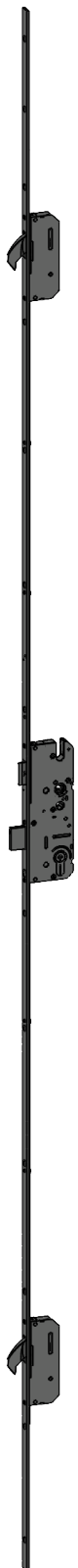


T-AP4 D1 F1660 L108/45S 92/9 M2 MC 5044898

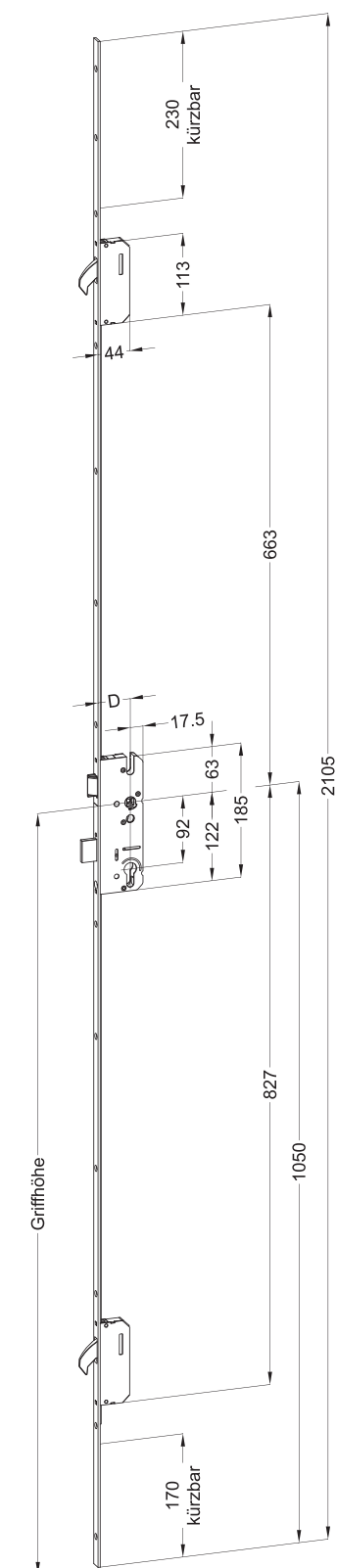


Produktdetails	
Produktbasisklassen	Mehrfachverriegelung
Produkt-Funktionsgruppe	Schloss - mechanisch
Produktgruppe	panicLock
Produkt	panicLock AP4/Panik
Produktvariante	panicLock AP4 Fkt. D1

Spezifikation	
Profilmaterial	Kunststoff, Aluminium
Öffnungsmöglichkeit	1-flügelig aktiv
Flügelalzhöhe	1.875 - 2.230 mm
Griffhöhe	1050 mm
Schlossbetätigung	AP4/Schlüsselbetätigt
Stulpart	Flachstulp
Stulpbreite	16 mm
Stulpvariante	Variante 60
Stulpende	Eckig
Dornmaß	45 mm
Abstandsmaß	92 mm
Zylindertyp	Profilzylinder (PZ)
Drückernuss	9 mm
Drückernussausführung	Standard Drückernuss
Nebenverriegelungsart	Schwenkriegel TM6 Standard
DIN Richtung	DIN links + rechts
Oberfläche	Matt chromatiert MC
Hauptriegel	Mit Hauptriegel
Fallenausführung	Standardfalle
Werkstoff Falle	Stahl
Türwächterfunktion	Ohne Türwächterfunktion
Zusatzschloss	Standard - Ohne Zusatzschloss
Befestigungsart	Standard Beschlagsschraube

Profilsysteme	
Profilhersteller	Alphacan, Aluplast, Deceuninck, Dimex, Gealan, Kawneer (Alcoa), Kömmerling, LB Profile, Rehau, Salamander, Schüco, Stöckel, Tryba

T-AP4 D1 F1660 L108/45S 92/9 M2 MC 5044898

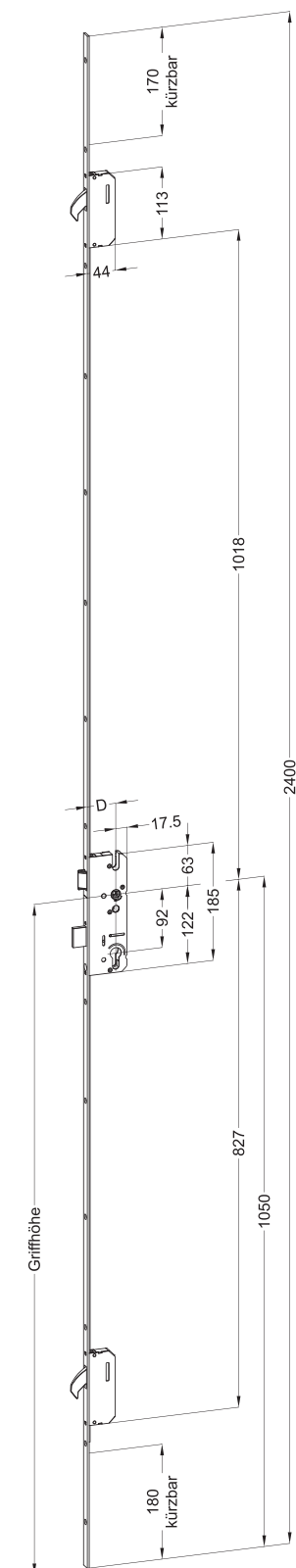


Profilsysteme

Profilsystem

Alphacan Alpha 70, Aluplast Ideal 2000 AD, Aluplast Ideal 4000 AD, Aluplast Ideal 7000 AD, Aluplast Energeto Neo AD, Aluplast Energeto Neo MD, Deceuninck Arcade, Deceuninck Eforte, Deceuninck Prestige, Deceuninck Elegant Infinity 76, Deceuninck Elegant Grando 76, Deceuninck Elegant Grando 84, Dimex System Contour 7.0 AD, Dimex System Elegance 8.0 AD, Dimex System Komfort 6.0, Gealan S 3000, Gealan S 7000 IQ, Gealan S 8000 IQ, Gealan S 9000 plus, Gealan S 9000 AD, Gealan S 9000 MD, Gealan Linear, Gealan Linear NT, Kalory Monobloc, Kömmerling Eurodur 3S, Kömmerling EuroFutur Classic AD, Kömmerling EuroFutur Elegance, Kömmerling EuroFutur MD Exklusiv, Kömmerling 88 plus MD, LB Profile PAD 60 System, LB Profile PAD Contour, LB Profile PCD 70 Concept AD, LB Profile PCD 70 Concept MD, LB Profile PCD 82 Concept MD, Rehau Thermo-Design, Rehau Brillant-Design, Rehau Geneo, Rehau Geneo plus, Rehau Synego AD, Rehau Synego MD, Salamander Streamline MD, Salamander bluEvolution 92 NT, Schüco Corona 60 AS, Schüco Corona CT 70 AS, Schüco Corona SI 82, Schüco Living 82 AS, Stöckel Ecostep, Tryba H58, Tryba H58-2, Tryba H75

T-AP4 D1 F1660 L108/45S 92/9 M2 MC 5044898



Zertifizierung

Zertifizierung SKG	SKG **
DIN EN 179:2008-04	376B1352AB/D
DIN EN 1125:2008-04	376B1321AB
DIN 18251-3:2002-11	Klasse 4
Ift-Zertifizierung QM 342	Klasse 4

T-AP4 D1 F1660 L108/45S 92/9 M2 MC
5044898

T-AP4 D1 F1660 L108/45S 92/9 M2 MC 5044898

Legende

Schließen/Verriegeln

Nach dem Schließen der Tür wird durch einmaliges Drehen max (1 x 90°) des Schlüssels im Schließzylinder die Tür verriegelt. Dabei fahren die Verriegelungselemente in die Rahmenteile ein. Die Verriegelungselemente sind arretiert. Ein Zurückschieben der Riegel von außen ist nicht mehr möglich.

Entriegeln/Öffnen von innen

Bei Notausgangs- und Paniktür-Verriegelung einfaches Öffnen der Tür mit einer einzigen Handbewegung: Das Herunterdrücken des Türdrückers bzw. der Griffstange!

Entriegeln/Öffnen von außen

Durch eine Schlüsselumdrehung (1 x 90°) entgegengesetzt zur Verschlussrichtung wird das Schloss entriegelt und geöffnet. Die Verriegelungselemente sind nicht mehr blockiert und die Falle wird bei Betätigung des Schlüssels eingezogen, sodass die Tür geöffnet werden kann.

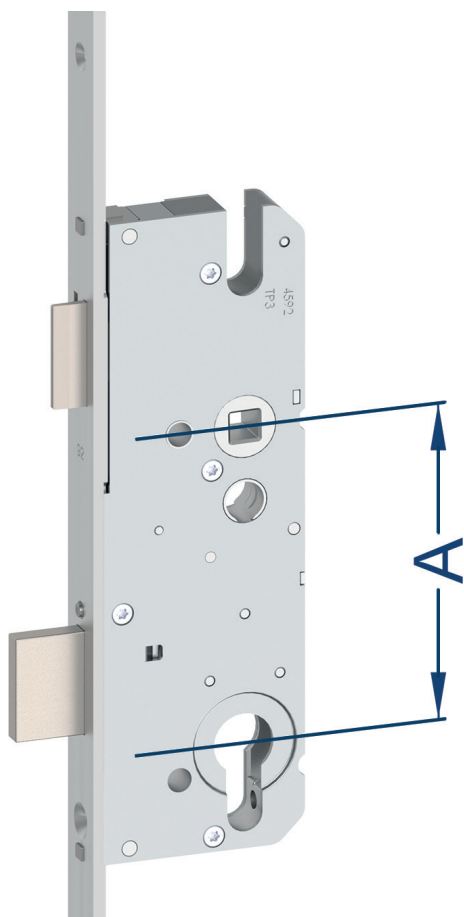


1-flügelig aktiv



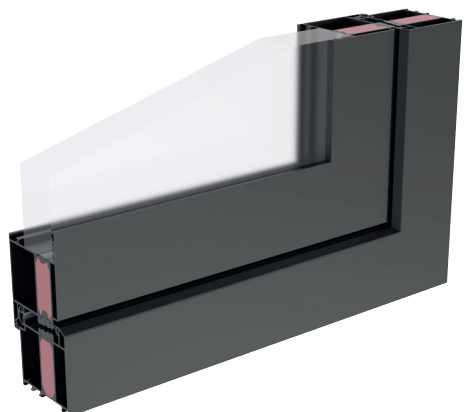
AP4/Schlüsselbetätigt

T-AP4 D1 F1660 L108/45S 92/9 M2 MC 5044898



Abstandsmaß

Bezeichnet die Entfernung A von Mitte Drückernuss bis zur Mitte des runden Zylinderkerns.



Aluminium

Anzahl der Nebenverriegelungen

Gibt die Anzahl der Nebenverriegelungselemente (z.B. Schwenkriegel, Bolzen, Rastexzenter) an, die an der Stulpe befestigt sind.

Befestigungsart

Gibt die Art der Befestigung an, womit die Winkhaus Komponenten am Türelement befestigt werden.

T-AP4 D1 F1660 L108/45S 92/9 M2 MC 5044898

DIN 18251-3:2002-11

Bescheinigt die Erfüllung der sicherheitsrelevanten Merkmale nach DIN 18251-3.

DIN EN 1125:2008-04

Bescheinigt die Erfüllung der Leistungsbeständigkeit von Paniktürverschlüssen nach DIN EN 1125.

DIN EN 179:2008-04

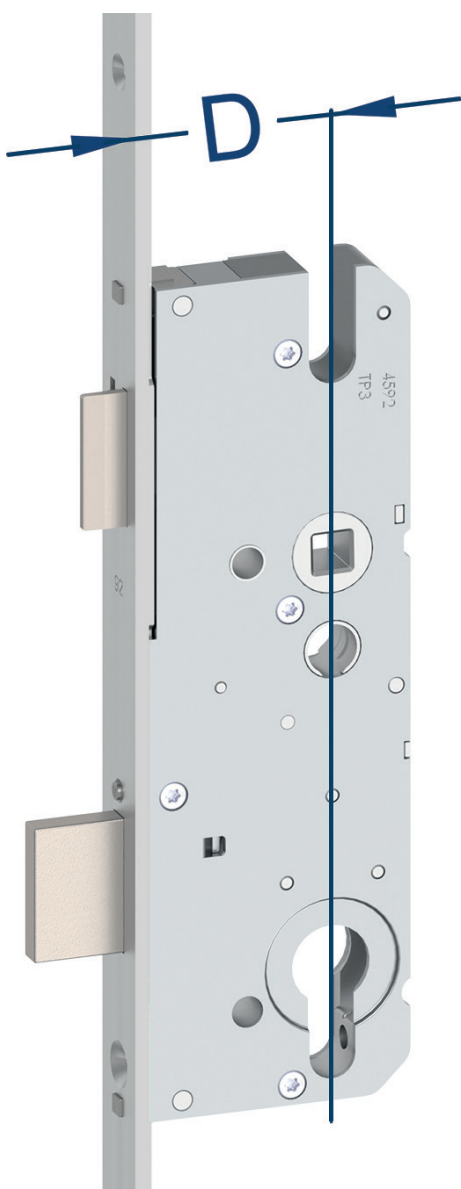
Bescheinigt die Erfüllung der Leistungsbeständigkeit von Notausgangsschlössern nach DIN EN 179.

DIN Richtung

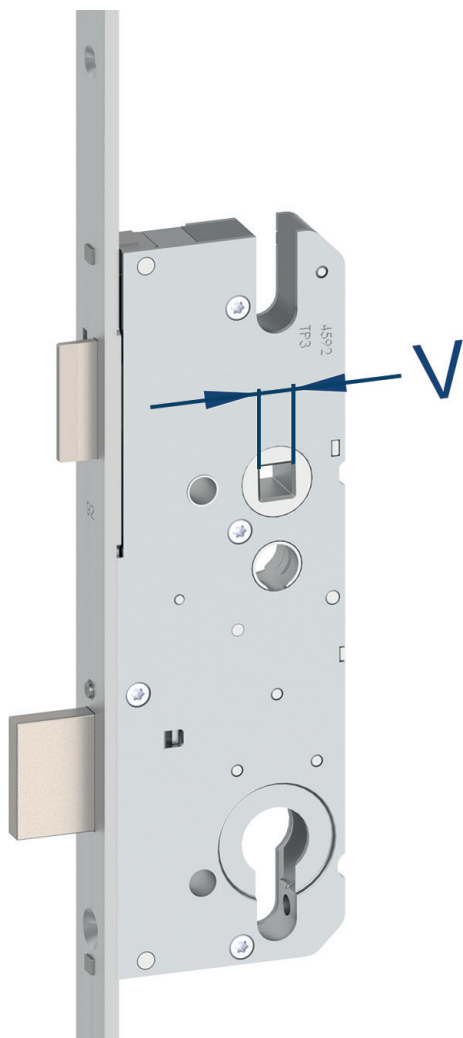
Die DIN-Richtung entspricht der Drehrichtung des Türflügels. Bei der Angabe der DIN steht der Betrachter immer an der Türseite, an welcher die Türbänder angebracht bzw. sichtbar sind.

Dornmaß

Bezeichnet das Maß D von der Mitte Drückernuss bis zur Stulpoberfläche.



T-AP4 D1 F1660 L108/45S 92/9 M2 MC 5044898



Drückernuss

Bezeichnet den Teil des Schlosses, der zur Aufnahme des Griffvierkant dient, der die Falle betätigt, wenn er per Hand nach unten gedrückt wird.

Drückernussausführung

Gibt die Ausführung des Teils des Schlosses an, welches zur Aufnahme des Griffvierkant dient und die Falle betätigt, wenn es per Hand nach unten gedrückt wird.

Fallenausführung

Beschreibt die Art und Ausführung der Falle (z.B. Flüsterfalle, abgesetzte Falle, Rollenfalle).

T-AP4 D1 F1660 L108/45S 92/9 M2 MC
5044898

**Flügelfalzhöhe**

Bezeichnet den senkrechten Abstand von der oberen Innenkante des Türflügels bis zur unteren Innenkante des Türflügels.

T-AP4 D1 F1660 L108/45S 92/9 M2 MC 5044898

**Griffhöhe**

Bezeichnet den senkrechten Abstand von der unteren Stulpkante bis zur Mitte Drückernuss.

T-AP4 D1 F1660 L108/45S 92/9 M2 MC 5044898



Hauptriegel

Bezeichnet den Teil des Schlosses, der üblicherweise in ein am Türrahmen befestigtes Rahmenteil einfährt und in den Schlosskasten zurückgezogen werden kann.

Ift-Zertifizierung QM 342

Bescheinigt die Anerkennung und die Klasse der Winkhaus Komponenten durch die Zertifizierungstelle ift Rosenheim.

Kunststoff

Nebenverriegelungsart

Beschreibt die Art der Nebenverriegelungselemente (z.B. Schwenkriegel, Bolzen, Rastexzenter).

Oberfläche

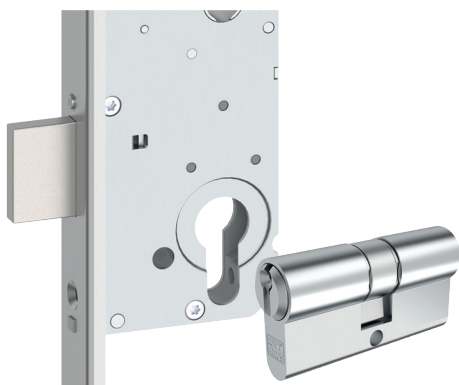
Beschreibt die Oberfläche und Beschichtung der Stulpe.

Profilmaterial

Das Profilmaterial beschreibt, den Werkstoff aus dem das Türelement (Türflügel in Verbindung mit Türrahmen) besteht.

Profilzylinder (PZ)

Die Mehrfachverriegelung ist für den Einbau aller der DIN 18252 bzw. DIN EN 1303 (Korrosionsklasse C) entsprechenden Profilzylinder mit einer generellen Schließbartstellung von $\pm 45^\circ$ vorgerichtet.



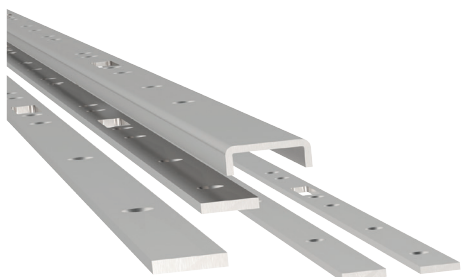
Schlossbetätigung

Beschreibt das Ver- und Entriegeln der Sicherheits-Tür-Verriegelung.

Schwenkriegel TM6 Standard

Der beidseitig angeschrägte Schwenkriegel greift tief in das Rahmenteil ein und sorgt so für größtmögliche Hinterkrallung. Eine Anlaufschräge von jeweils 3 mm (links / rechts verwendbar) ermöglicht einen starken Anzug des Türflügels an den Rahmen. Somit ist ein Auseinanderziehen von Flügel und Rahmen nahezu unmöglich. Die Schwenkriegel sind unabhängig voneinander im ausgeriegelten Zustand gegen Zurückdrücken gesichert.

T-AP4 D1 F1660 L108/45S 92/9 M2 MC 5044898



Standard Falle

Stulpart

Bezeichnet das Profil der im senkrechten Falz des Türflügels sichtbaren Metallfläche des Schlosses.

Stulpbreite

Bezeichnet den waagerechten Abstand von der linken Stulpkante zur rechten Stulpkante.

Stulpende

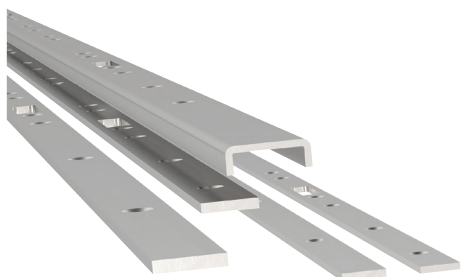
Gibt an, ob die Stulpen ein abgerundetes oder eckiges Stulpende besitzen.

Stulpprofil

Beschreibt die Stulpart, die Stulpbreite (Schenkelhöhe bei einem U-Profil) sowie die Materialstärke der Sicherheits-Tür-Verriegelung.

Stulpvariante

Gibt in erster Linie die Bauhöhe der Sicherheits-Tür-Verriegelung sowie die Position der Nebenverriegelungselemente an.



Stulpvariante (Sonder)

Gibt in erster Linie die Bauhöhe der Sicherheits-Tür-Verriegelung sowie die Position der Nebenverriegelungselemente an.

Türwächterfunktion

Optionale Funktion, bei der ein sogenannter Sperrbügel auf Wunsch das Öffnen des Türflügels auf geringe Distanz ermöglicht.

Variante 60

Für Haustüren in Standardhöhe im Bezug auf die Positionen der Verriegelungselemente.

Nicht vorabgelängt.

Mit eckigen Stulpenden.

Mit mittiger Schraublage.

Ohne Anschlussverzahnung.

Werkstoff Falle

Gibt den Werkstoff an, aus welchem die Falle besteht.

Zertifizierung SKG

Bescheinigt die Anerkennung und die Klasse der Winkhaus Komponenten durch das Prüfinstitut SKG-IKOB.

T-AP4 D1 F1660 L108/45S 92/9 M2 MC 5044898

Zusatzschloss

Optionale Funktion, bei der die komplette Verriegelung im verschlossenen Zustand über einen zusätzlichen sogenannten Zusatzschlosskasten gesperrt werden kann.

Zylindertyp

Beschreibt für welche Art von Schließzylinder das Schloss vorgerichtet ist.

Öffnungsmöglichkeit

Gibt die Art des Türelementes an (1-flügelig oder 2-flügelig) sowie in welchen Flügel (aktiv oder inaktiv) die Sicherheits-Tür-Verriegelung eingebaut werden kann.