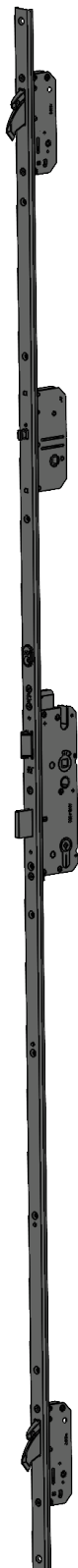


# T-LA AV3-UW24184 L79/45 A9 92/8M2LSMC 5051368

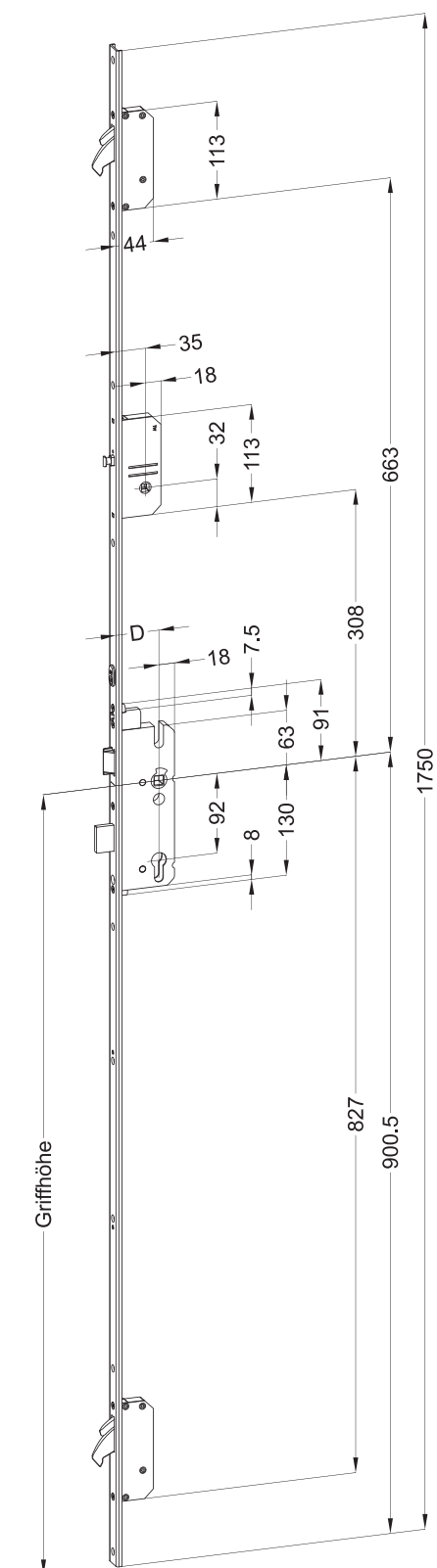


Produktdetails	
Produktbasisklassen	Mehrfachverriegelung
Produkt-Funktionsgruppe	Schloss - mechanisch
Produktgruppe	autoLock
Produkt	autoLock AV3/Automatik
Produktvariante	autoLock AV3 Standard

Spezifikation	
Profilmaterial	Kunststoff, Aluminium
Öffnungsmöglichkeit	1-flügelig + 2-flügelig aktiv
Flügelalzhöhe	1.875 - 2.230 mm
Griffhöhe	900.5 mm
Schlossbetätigung	AV3/Schlüsselbetätigt
Stulpart	U-Profil
Stulpbreite	24 mm
Stulpvariante	Variante 184
Stulpende	Eckig
Dornmaß	45 mm
Abstandsmaß	92 mm
Zylindertyp	Profilzylinder (PZ)
Drückernuss	8 mm
Drückernussausführung	Standard Drückernuss
Nebenverriegelungsart	Schwenkriegel AV3 Standard
DIN Richtung	DIN links
Oberfläche	Matt chromatiert MC
Hauptriegel	Mit Hauptriegel
Fallenausführung	Abgeschrägte Falle 9°
Werkstoff Falle	Zink-Stahl
Türwächterfunktion	Mit Türwächterfunktion
Zusatzschloss	Standard - Ohne Zusatzschloss
Befestigungsart	Standard Beschlagsschraube
Mindestabnahmemenge	5 Stück

Profilsysteme	
Profilhersteller	Akotherm, Alumil, Forster, Graute Aluminium, Hueck/Hartmann, Raico, sapa, Profilhersteller   Veka

# T-LA AV3-UW24184 L79/45 A9 92/8M2LSMC 5051368



## Profilsysteme

Profilsystem	System AT 740 SI, System AT 740 SI-D, M 11500 Smartia, fuego light EI30, Therm-90, Systherm 62, Systherm 72, Frame 75DI, Avantis 95 PD, Veka Softline 70 AD, Veka Softline 76 AD, Veka Softline 76 MD, Veka Softline 82 AD, Veka Softline 82 MD, Veka Topline AD
--------------	--

## Zertifizierung

Zertifizierung VdS	VdS Klasse B
Zertifizierung SKG	SKG **
DIN 18251-3:2002-11	Klasse 4
Ift-Zertifizierung QM 342	Klasse 4

T-LA AV3-UW24184 L79/45 A9 92/8M2LSMC  
5051368

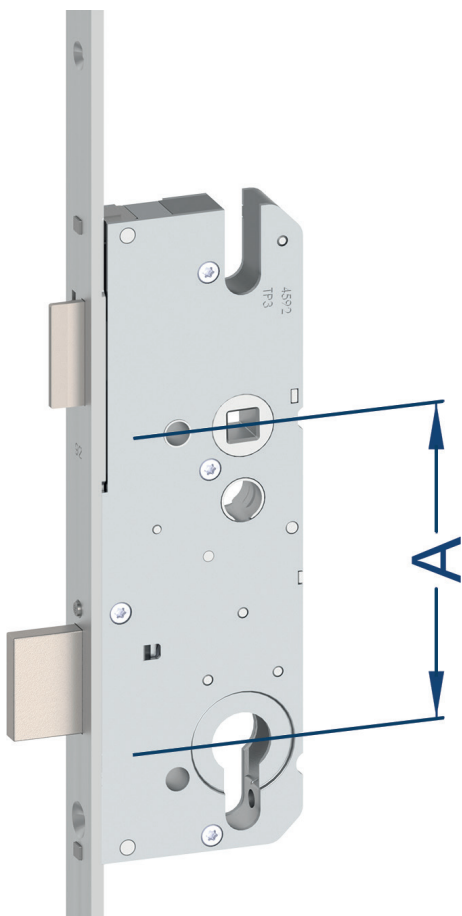
# T-LA AV3-UW24184 L79/45 A9 92/8M2LSMC 5051368

## Legende

### Abgeschrägte Falle

#### Abstandsmaß

Bezeichnet die Entfernung A von Mitte Drückernuss bis zur Mitte des runden Zylinderkerns.



### Anzahl der Nebenverriegelungen

Gibt die Anzahl der Nebenverriegelungselemente (z.B. Schwenkriegel, Bolzen, Rastexzenter) an, die an der Stulpe befestigt sind.

### Befestigungsart

Gibt die Art der Befestigung an, womit die Winkhaus Komponenten am Türelement befestigt werden.

### DIN 18251-3:2002-11

Bescheinigt die Erfüllung der sicherheitsrelevanten Merkmale nach DIN 18251-3.

### DIN Richtung

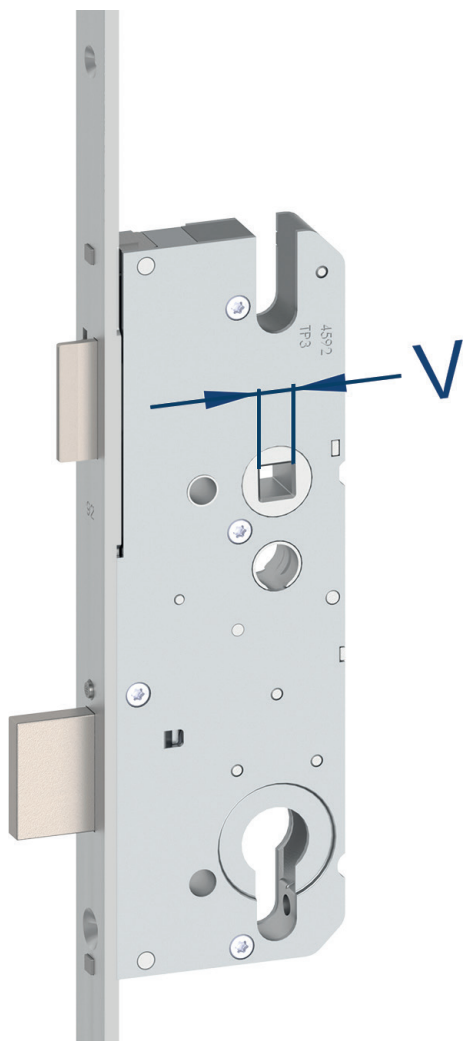
Die DIN-Richtung entspricht der Drehrichtung des Türflügels. Bei der Angabe der DIN steht der Betrachter immer an der Türseite, an welcher die Türbänder angebracht bzw. sichtbar sind.

# T-LA AV3-UW24184 L79/45 A9 92/8M2LSMC 5051368

**Dornmaß**

Bezeichnet das Maß D von der Mitte Drückernuss bis zur Stulpoberfläche.

# T-LA AV3-UW24184 L79/45 A9 92/8M2LSMC 5051368



## Drückernuss

Bezeichnet den Teil des Schlosses, der zur Aufnahme des Griffvierkantens dient, der die Falle betätigt, wenn er per Hand nach unten gedrückt wird.

## Drückernussausführung

Gibt die Ausführung des Teils des Schlosses an, welches zur Aufnahme des Griffvierkantens dient und die Falle betätigt, wenn es per Hand nach unten gedrückt wird.

## Fallenausführung

Beschreibt die Art und Ausführung der Falle (z.B. Flüsterfalle, abgesetzte Falle, Rollenfalle).

# T-LA AV3-UW24184 L79/45 A9 92/8M2LSMC 5051368

**Flügelalzhöhe**

Bezeichnet den senkrechten Abstand von der oberen Innenkante des Türflügels bis zur unteren Innenkante des Türflügels.

# T-LA AV3-UW24184 L79/45 A9 92/8M2LSMC 5051368

**Griffhöhe**

Bezeichnet den senkrechten Abstand von der unteren Stulpkante bis zur Mitte Drückernuss.



# T-LA AV3-UW24184 L79/45 A9 92/8M2LSMC 5051368

## Hauptriegel

Bezeichnet den Teil des Schlosses, der üblicherweise in ein am Türrahmen befestigtes Rahmenteil einfährt und in den Schlosskasten zurückgezogen werden kann.

## Ift-Zertifizierung QM 342

Bescheinigt die Anerkennung und die Klasse der Winkhaus Komponenten durch die Zertifizierungstelle ift Rosenheim.

## Mindestabnahmemenge

Gibt die zu bestellende Mindestmenge des Produktes bei jeder Bestellung an. Überschreitungen (auch einstellige) sind problemlos möglich.

## Mit Türwächterfunktion

Die Sicherheits-Tür-Verriegelung mit integriertem Türwächter ermöglicht eine gute Sicht auf einen Besucher und den Türbereich sowie eine uneingeschränkte Kommunikation.

## Nebenverriegelungsart

Beschreibt die Art der Nebenverriegelungselemente (z.B. Schwenkriegel, Bolzen, Rastexzenter).

## Oberfläche

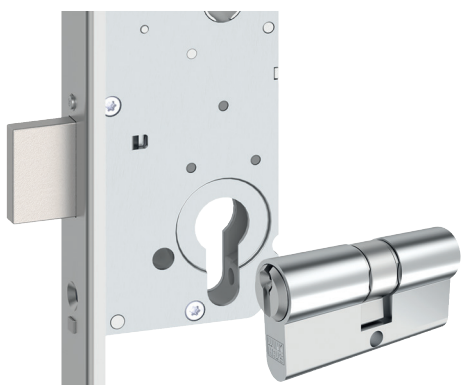
Beschreibt die Oberfläche und Beschichtung der Stulpe.

## Profilmaterial

Das Profilmaterial beschreibt, den Werkstoff aus dem das Türelement (Türflügel in Verbindung mit Türrahmen) besteht.

## Profilzylinder (PZ)

Die Mehrfachverriegelung ist für den Einbau aller der DIN 18252 bzw. DIN EN 1303 (Korrosionsklasse C) entsprechenden Profilzylinder mit einer generellen Schließbartstellung von  $\pm 45^\circ$  vorgerichtet.



## Radius

Gibt den Radius an, mit welchem die Stulpenden abgerundet sind.

## Schlossbetätigung

Beschreibt das Ver- und Entriegeln der Sicherheits-Tür-Verriegelung.

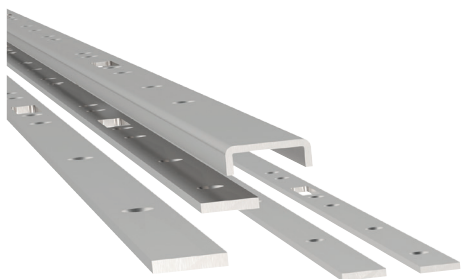
# T-LA AV3-UW24184 L79/45 A9 92/8M2LSMC 5051368

## Schwenkriegel AV3 Standard

Das autoLock AV3-Dichtigkeitselement sorgt unabhängig von dem Massivschwenkriegel für dynamischen Anpressdruck, so dass die Türdichtungen komprimiert bleiben und die Tür in der arretierten Lage geschlossen bleibt. Der autoLock AV3-Massivschwenkriegel aus Stahl kann bei geschlossener Tür immer vollständig einriegeln und sorgt automatisch für eine tiefe Hinterkrallung hinter das Schließblech und verhindert so ein Auseinanderziehen von Türblatt und Rahmen. Darüber hinaus ist der autoLock AV3-Massivschwenkriegel nach dem Ausriegeln automatisch gegen Zurückdrücken gesichert. Das heißt, dass auch ohne zusätzliches Verriegeln durch den Hauptschlosskasten die automatische Verriegelung bereits hohe Sicherheit liefert.

## Stulpart

Bezeichnet das Profil der im senkrechten Falz des Türflügels sichtbaren Metallfläche des Schlosses.



## Stulpbreite

Bezeichnet den waagerechten Abstand von der linken Stulpkante zur rechten Stulpkante.

## Stulpende

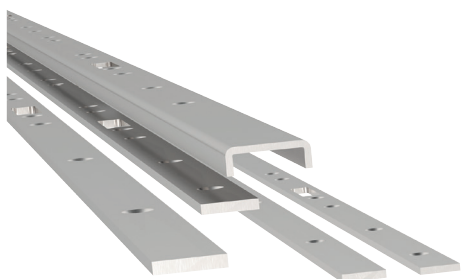
Gibt an, ob die Stulpen ein abgerundetes oder eckiges Stulpende besitzen.

## Stulpprofil

Beschreibt die Stulpart, die Stulpbreite (Schenkelhöhe bei einem U-Profil) sowie die Materialstärke der Sicherheits-Tür-Verriegelung.

## Stulpvariante

Gibt in erster Linie die Bauhöhe der Sicherheits-Tür-Verriegelung sowie die Position der Nebenverriegelungselemente an.



## Stulpvariante (Sonder)

Gibt in erster Linie die Bauhöhe der Sicherheits-Tür-Verriegelung sowie die Position der Nebenverriegelungselemente an.

## Türwächterfunktion

Optionale Funktion, bei der ein sogenannter Sperrbügel auf Wunsch das Öffnen des Türflügels auf geringe Distanz ermöglicht.

## Werkstoff Falle

Gibt den Werkstoff an, aus welchem die Falle besteht.

# T-LA AV3-UW24184 L79/45 A9 92/8M2LSMC 5051368

**Zertifizierung SKG**

Bescheinigt die Anerkennung und die Klasse der Winkhaus Komponenten durch das Prüfinstitut SKG-IKOB.

**Zertifizierung VdS**

Bescheinigt die Anerkennung und die Klasse der Winkhaus Komponenten durch die VdS-Zertifizierungstelle.

**Zusatzschloss**

Optionale Funktion, bei der die komplette Verriegelung im verschlossenen Zustand über einen zusätzlichen sogenannten Zusatzschlosskasten gesperrt werden kann.

**Zylindertyp**

Beschreibt für welche Art von Schließzylinder das Schloss vorgerichtet ist.

**Öffnungsmöglichkeit**

Gibt die Art des Türelementes an (1-flügelig oder 2-flügelig) sowie in welchen Flügel (aktiv oder inaktiv) die Sicherheits-Tür-Verriegelung eingebaut werden kann.