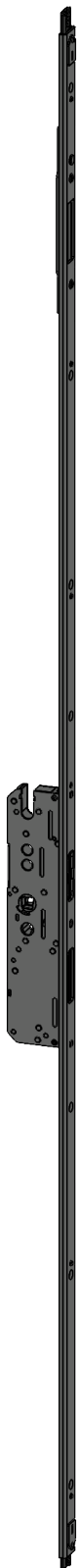


# T-AP4 1125 UTE2462 L10 35/9 UMEV2 MC 5054390

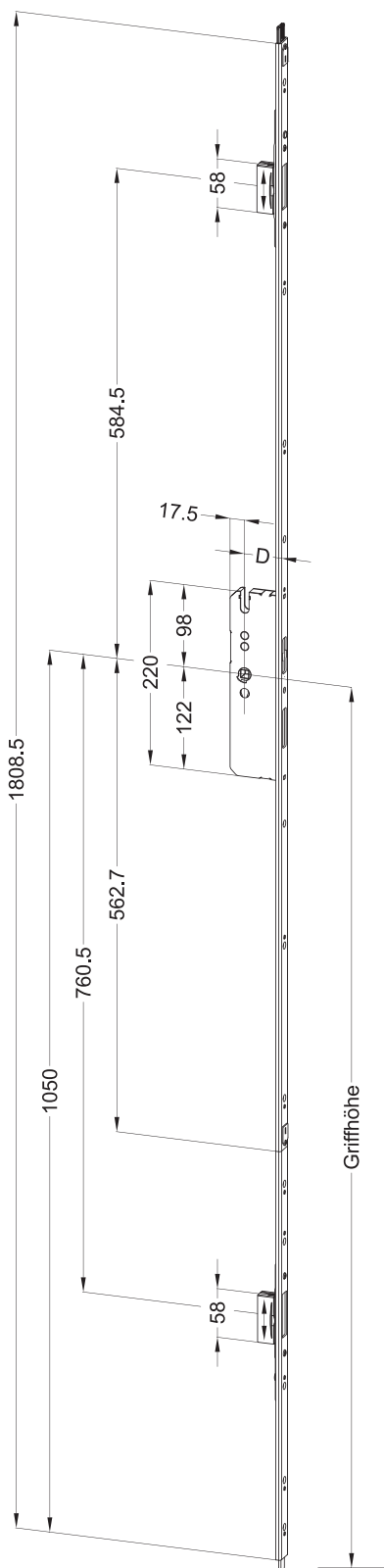


Produktdetails	
Produktbasisklassen	Mehrfachverriegelung
Produkt-Funktionsgruppe	Schloss - mechanisch
Produktgruppe	panicLock
Produkt	panicLock AP4/Inaktiv Panik
Produktvariante	panicLock AP4 Inaktiv EN1125

Spezifikation	
Profilmaterial	Aluminium
Öffnungsmöglichkeit	2-flügelig inaktiv
Flügelalzhöhe	1.735 - 1.875 mm
Griffhöhe	1050 mm
Stulpart	U-Profil
Stulpbreite	24 mm
Stulpvariante	Variante 62
Stulpende	Eckig
Dornmaß	35 mm
Abstandsmaß	92 mm
Drückernuss	9 mm
Drückernussausführung	Standard Drückernuss
DIN Richtung	DIN links + rechts
Oberfläche	Matt chromatiert MC
Fallenausführung	Standardfalle
Werkstoff Falle	Zink-Stahl
Türwächterfunktion	Ohne Türwächterfunktion
Zusatzschloss	Standard - Ohne Zusatzschloss
Befestigungsart	Standard Beschlagsschraube
Anschlussverzahnung	Vorhanden

Profilsysteme	
Profilhersteller	Akotherm, Alcoa (Kawneer), Aluprof, Alumil, Forster, Hansen Profile, Heroal, Hueck, Jansen, Kawneer (Alcoa), Klauke, Raico, Reynaers, sapa, Schüco, TKI-Systemkonstruktionen

# T-AP4 1125 UTE2462 L10 35/9 UMEV2 MC 5054390



## Profilsysteme

### Profilsystem

System AT 730, System AT 740 SI, System AT 740 SI-D, AA720, AA720 HI, M 11000 Smartia, MB-60, MB-70, MB-70 HI, fuego light EI30, thermfix, presto 60S, fuego light EI60, fuego light EI90, presto 60, System 55, D 50 C, D 82 FP, D 93 FP, A72, Lamda 57 S, Lamda 65 M, LAVA 65 S, LAVA 77-30 (CE), LAVA 77-90, LAVA 77-S, Janisol HI, Janisol C4 EI60 EI30, Janisol C4 EI60, Janisol C4 EI90, AA 765 KANADA, KAMELIA, Baureihe 77, Modell 900 (Baureihe 90), Frame 75DI, Concept System CS 68, Concept System CS 77, Concept System CS 86 HI, Avantis 95 FD, ADS 65 HD, ADS 65 HD RL, ADS 70 HD, ADS 75 HD HI, ADS 75 HD RL HI, ADS 90 PL SI, ADS 90 PL SL SI, ADS 90 SI, ADS 70 HD SL, ADS 75 HD SL HI, TKI 755 Tür

## Zertifizierung

DIN EN 1125:2008-04

376B1321AC

DIN 18251-3:2002-11

Klasse 3

T-AP4 1125 UTE2462 L10 35/9 UMEV2 MC  
5054390

# T-AP4 1125 UTE2462 L10 35/9 UMEV2 MC 5054390

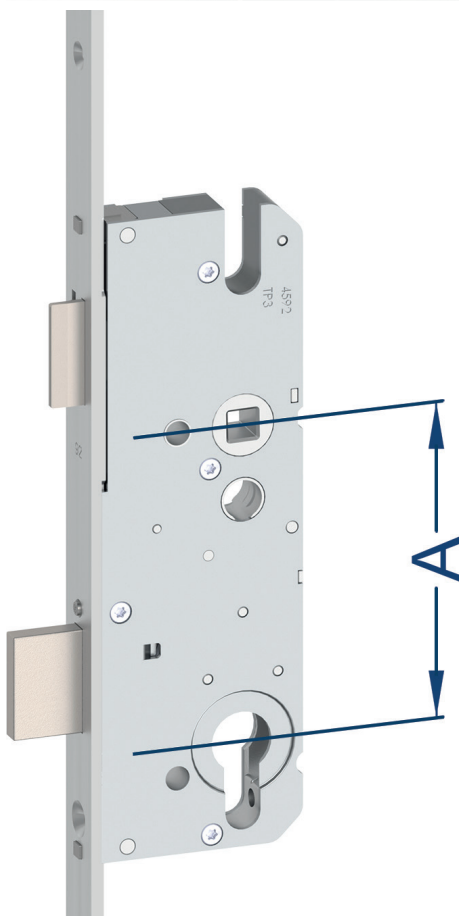
## Legende

2-flügelig inaktiv

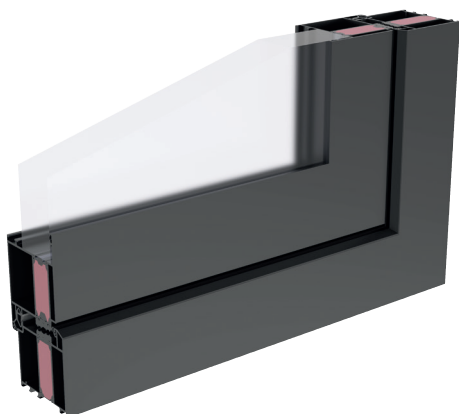


## Abstandsmaß

Bezeichnet die Entfernung A von Mitte Drückernuss bis zur Mitte des runden Zylinderkerns.



# T-AP4 1125 UTE2462 L10 35/9 UMEV2 MC 5054390



## Aluminium

### **Anschlussverzahnung**

Über die Anschlussverzahnung kann die Verriegelung mit verschiedenen Anbauteilen (z.B. Anschlussschienen, Verlängerungsschienen, Eckumlenkungen) verlängert werden.

### **Anzahl der Nebenverriegelungen**

Gibt die Anzahl der Nebenverriegelungselemente (z.B. Schwenkriegel, Bolzen, Rastexzenter) an, die an der Stulpe befestigt sind.

### **Befestigungsart**

Gibt die Art der Befestigung an, womit die Winkhaus Komponenten am Türelement befestigt werden.

### **DIN 18251-3:2002-11**

Bescheinigt die Erfüllung der sicherheitsrelevanten Merkmale nach DIN 18251-3.

### **DIN EN 1125:2008-04**

Bescheinigt die Erfüllung der Leistungsbeständigkeit von Paniktürverschlüssen nach DIN EN 1125.

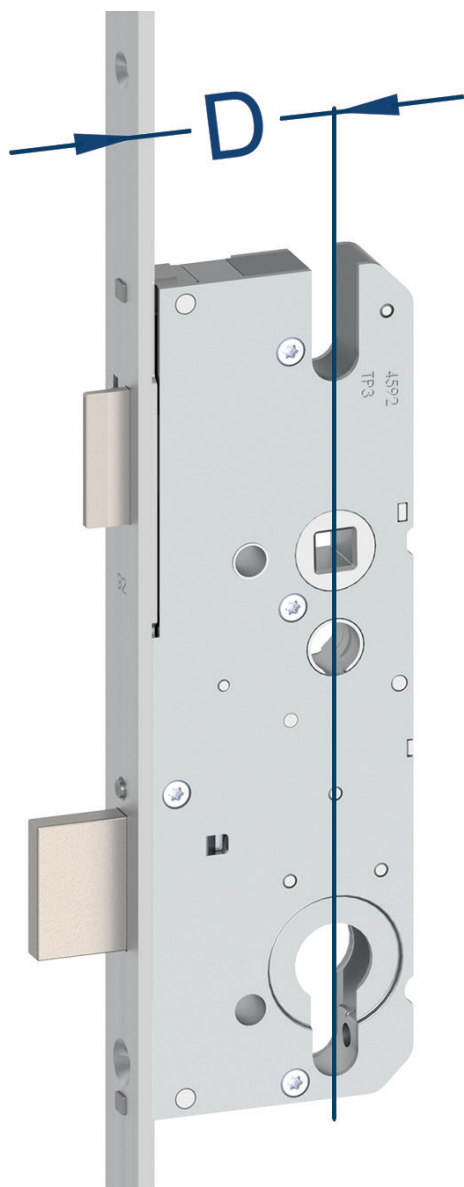
### **DIN EN 179:2008-04**

Bescheinigt die Erfüllung der Leistungsbeständigkeit von Notausgangsschlüssen nach DIN EN 179.

### **DIN Richtung**

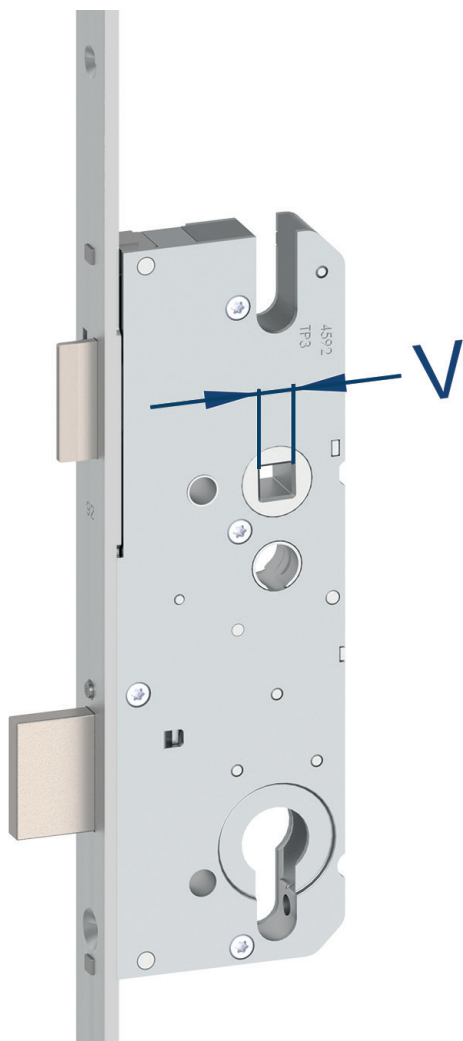
Die DIN-Richtung entspricht der Drehrichtung des Türflügels. Bei der Angabe der DIN steht der Betrachter immer an der Türseite, an welcher die Türbänder angebracht bzw. sichtbar sind.

# T-AP4 1125 UTE2462 L10 35/9 UMEV2 MC 5054390

**Dornmaß**

Bezeichnet das Maß D von der Mitte Drückernuss bis zur Stulpoberfläche.

# T-AP4 1125 UTE2462 L10 35/9 UMEV2 MC 5054390



## Drückernuss

Bezeichnet den Teil des Schlosses, der zur Aufnahme des Griffvierkant dient, der die Falle betätigt, wenn er per Hand nach unten gedrückt wird.

## Drückernussausführung

Gibt die Ausführung des Teils des Schlosses an, welches zur Aufnahme des Griffvierkant dient und die Falle betätigt, wenn es per Hand nach unten gedrückt wird.

## Fallenausführung

Beschreibt die Art und Ausführung der Falle (z.B. Flüsterfalle, abgesetzte Falle, Rollenfalle).

# T-AP4 1125 UTE2462 L10 35/9 UMEV2 MC 5054390

**Flügelalzhöhe**

Bezeichnet den senkrechten Abstand von der oberen Innenkante des Türflügels bis zur unteren Innenkante des Türflügels.

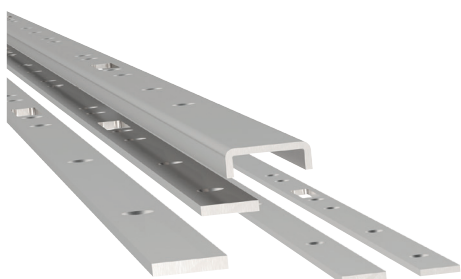


# T-AP4 1125 UTE2462 L10 35/9 UMEV2 MC 5054390

**Griffhöhe**

Bezeichnet den senkrechten Abstand von der unteren Stulpkante bis zur Mitte Drückernuss.

# T-AP4 1125 UTE2462 L10 35/9 UMEV2 MC 5054390



## Oberfläche

Beschreibt die Oberfläche und Beschichtung der Stulpe.

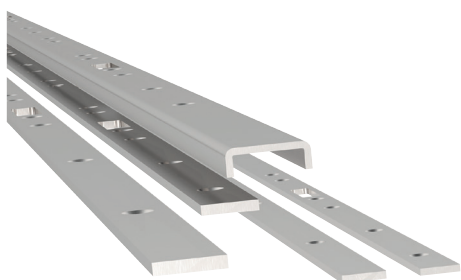
## Profilmaterial

Das Profilmaterial beschreibt, den Werkstoff aus dem das Türelement (Türflügel in Verbindung mit Türrahmen) besteht.

## Standard Falle

### Stulpart

Bezeichnet das Profil der im senkrechten Falz des Türflügels sichtbaren Metallfläche des Schlosses.



## Stulpbreite

Bezeichnet den waagerechten Abstand von der linken Stulpkante zur rechten Stulpkante.

## Stulpende

Gibt an, ob die Stulpen ein abgerundetes oder eckiges Stulpende besitzen.

## Stulpprofil

Beschreibt die Stulpart, die Stulpbreite (Schenkelhöhe bei einem U-Profil) sowie die Materialstärke der Sicherheits-Tür-Verriegelung.

## Stulpvariante

Gibt in erster Linie die Bauhöhe der Sicherheits-Tür-Verriegelung sowie die Position der Nebenverriegelungselemente an.

## Stulpvariante (Sonder)

Gibt in erster Linie die Bauhöhe der Sicherheits-Tür-Verriegelung sowie die Position der Nebenverriegelungselemente an.

## Türwächterfunktion

Optionale Funktion, bei der ein sogenannter Sperrbügel auf Wunsch das Öffnen des Türflügels auf geringe Distanz ermöglicht.

## Werkstoff Falle

Gibt den Werkstoff an, aus welchem die Falle besteht.

## Zusatzschloss

Optionale Funktion, bei der die komplette Verriegelung im verschlossenen Zustand über einen zusätzlichen sogenannten Zusatzschlosskasten gesperrt werden kann.

# T-AP4 1125 UTE2462 L10 35/9 UMEV2 MC 5054390

**Öffnungsmöglichkeit**

Gibt die Art des Türelementes an (1-flügelig oder 2-flügelig) sowie in welchen Flügel (aktiv oder inaktiv) die Sicherheits-Tür-Verriegelung eingebaut werden kann.